



# Sicherer Schulsport

Eine Handreichung für Lehrkräfte

STAATSMINISTERIUM  
FÜR KULTUS



Freistaat  
**SACHSEN**

In Zusammenarbeit mit dem

STAATSMINISTERIUM  
FÜR KULTUS



Freistaat  
**SACHSEN**

## **Impressum**

Herausgeber: Unfallkasse Sachsen (UKS) und  
Sächsisches Staatsministerium für Kultus (SMK)

Erarbeitet vom Arbeitskreis „Sicherer Schulsport“ 2002:

Frau Mierdel, Frau Spindler, Herr Fischer, Herr Golde, Herr Dr. Kraft, Herr Dr. Lange, Herr Storm

Überarbeitet durch Unfallkasse Sachsen (UKS) und Sächsisches Staatsministerium für Kultus (SMK) 2012 und 2017

Foto Titelseite: picture-alliance

UK Sachsen 02-08

2017 Unfallkasse Sachsen  
Alle Rechte vorbehalten.

# Vorwort

Die Handreichung „Sicherer Schulsport“ bietet seit dem Jahr 2002 sportunterrichtenden Lehrkräften wertvolle Unterstützung.

Es obliegt den Lehrerinnen und Lehrern, bereits in der Vorbereitung des Unterrichts Gefahren und Risiken abzuwägen, auf sichere Sportgeräte und -anlagen zu achten und für eine sichere Unterrichtsorganisation zu sorgen. Die Handreichung beschreibt daher notwendige und praxisorientierte Sicherheitsvorschriften und -hinweise für die im Schulsport angebotenen Bewegungsbereiche und Sportangebote.

Aufmerksamen Lesern mag aufgefallen sein, dass sich der Titel der überarbeiteten Handreichung verändert hat: Sicherer Schulsport – eine Handreichung für Lehrkräfte. Damit soll unterstrichen werden, dass diese Handreichung nicht nur für den Sportunterricht, sondern für alle sportliche Aktivitäten im Rahmen von Schulveranstaltungen anzuwenden ist.

Wir wünschen allen Lehrkräften gutes Gelingen bei der Umsetzung eines attraktiven, motivierenden und sicheren Schulsports.

Ihr  
Sächsisches Staatsministerium für Kultus

Ihre  
Unfallkasse Sachsen



# Inhalt

## **I Rechtliche Grundlagen**

- 1 Handhabung des Lehrplanes
- 2 Qualifikation der Lehrkraft
- 3 Fachkonferenz
- 4 Unterweisung
- 5 VwV Schulsport
- 6 Anforderungen an Sportbrillen
- 7 Sport und Schwangerschaft bei Schülerinnen
- 8 Sport bei Gewitter – Richtiges Verhalten im Freien

## **II Sportartbezogene Hinweise für die Kernsportarten laut Lehrplan und ausgewählte Trendsportarten**

- 1 Ansprechpartner
- 2 Sportarten

## **III Anforderungen an Sportstätten**

- 1 Rechtliche Grundlagen
- 2 Checklisten
  - 2.1 Sporthalle
  - 2.2 Sportplatz
  - 2.3 Schulhallenbad
  - 2.4 Künstliche Kletterwände

## **IV Versicherungsschutz**

- 1 Umfang und Grenzen des Versicherungsschutzes in der Schule bzw. im Schulsport
  - 1.1 Arbeitsunfall
    - 1.1.1 Versicherte
    - 1.1.2 Versicherte Tätigkeit
    - 1.1.3 Unfall
    - 1.1.4 Zusammenhang zwischen versicherter Tätigkeit und Unfallereignis
- 2 Häufig gestellte Fragen zu Versicherungsschutz und den Leistungen der gesetzlichen Unfallversicherung

## **V Erste Hilfe im Schulsport**

- 1 Voraussetzungen
  - 1.1 Personelle Voraussetzungen
  - 1.2 Erste-Hilfe-Material
  - 1.3 Meldeeinrichtungen
  - 1.4 Kennzeichnung
  - 1.5 Kosten der ersten Hilfe
- 2 Handlungen nach einem Unfall
  - 2.1 Erkennen und Entscheiden
  - 2.2 Arztbesuch
  - 2.3 Aufzeichnen oder Anzeigen
  - 2.4 Elterninformation
  - 2.5 Nachbereitung
- 3 Rechtsfragen



# I Rechtliche Grundlagen

1	Handhabung des Lehrplanes	8
2	Qualifikation der Lehrkraft	8
3	Fachkonferenz	8
4	Unterweisung	8
5	VwV Schulsport	8
6	Anforderungen an Sportbrillen	10
7	Sport und Schwangerschaft bei Schülerinnen	11
8	Sport bei Gewitter – Richtiges Verhalten im Freien	14

## 1 Handhabung des Lehrplans

Die im Lehrplan ausgewiesenen Lernbereiche sind Inhalt des Sportunterrichts und entsprechend zu planen. Dabei sind folgende Schwerpunkte unter sicherheitserzieherischen Aspekten zu beachten:

- ▶ Risiken in sportlichen Situationen (Unfallschwerpunkte in den Lernbereichen, sicherheitstechnische Aspekte)
- ▶ Maßnahmen zur Unfallvermeidung (Organisationsrahmen, Helfen und Sichern, Selbstsicherung, Regeln)
- ▶ Belastungsformen und -grenzen (funktional, emotional, kognitiv, sozial)

## 2 Qualifikation der Lehrkraft

Die sportunterrichtenden Lehrkräfte müssen im Studium oder in der Fortbildung über die im Lehrplan geforderten Lernbereiche und ihre Vermittlung Kenntnisse erlangt haben.

Betreuer, die zur Absicherung des außerunterrichtlichen Sports eingesetzt werden, müssen durch die Schulleiter über ihre Fürsorge- und Aufsichtspflichten unterwiesen werden und fachlich kompetent sein.

## 3 Fachkonferenz

Zur Umsetzung der Lehrplaninhalte legt die Fachkonferenz Sport entsprechend der schulischen Situation verbindliche Schwerpunkte fest und erarbeitet Kriterien für die Leistungsermittlung und Leistungsbewertung. Die in der „Handreichung zur Leistungsermittlung und Leistungsbewertung im Schulsport“ dargestellten Richtwerte sollen ein Orientierungsrahmen für die Bewertung der Schülerleistungen sein.

## 4 Unterweisung

Die Schüler sind zum Schuljahresanfang, zum Schulhalbjahr und vor Einführung eines neuen Lernbereichs über die Gefahren und Risiken und deren Vermeidung aktenkundig zu belehren, gleiches gilt für Schulfahrten mit sportlichen Aktivitäten.

Die Gefährdungsbeurteilung ist immanenter Bestandteil des Sportunterrichts, des außerunterrichtlichen Schulsports und bei Schulfahrten.

## 5 VwV Schulsport

**Verwaltungsvorschrift des Sächsischen Staatsministeriums für Kultus zum Schulsport (VwV Schulsport) vom 10. Dezember 2014 enthalten in Verwaltungsvorschrift des Sächsischen Staatsministeriums für Kultus über die geltenden Verwaltungsvorschriften des Staatsministeriums für Kultus vom 14. Dezember 2015 (SächsABl.SDr. S. S 407)**

### I. Geltungsbereich

Diese Verwaltungsvorschrift gilt für den Sportunterricht an den allgemeinbildenden und berufsbildenden Schulen sowie für den außerunterrichtlichen Schulsport.

## II. Struktur

1. An jeder Regionalstelle der Sächsischen Bildungsagentur (SBA) ist ein Referent für Schulsport tätig, der schulartübergreifend für Angelegenheiten des Sportunterrichts und des außerunterrichtlichen Schulsports zuständig ist.
2. Die Referenten für Schulsport üben die Fachaufsicht über die Leiter der Schulschwimm- und Eislaufzentren aus und unterstützen die Schulreferenten bei der Ausübung der Fachaufsicht über die Fachberater Sport.
3. Zur Unterstützung der Koordination des außerunterrichtlichen Schulsports werden diesem Referenten Schulsportkoordinatoren zugeordnet. Deren Anzahl bestimmt sich nach dem Aufgabenumfang und den territorialen Besonderheiten, insbesondere nach der Anzahl der Schulstandorte. Sie werden auf Empfehlung der Referenten für Schulsport von dem zuständigen Fachreferat festgelegt und erhalten für ihre Tätigkeit folgende Anrechnungen auf das Regelstundenmaß:  
21 bis 30 Schulen zehn Wochenstunden  
15 bis 20 Schulen acht Wochenstunden  
unter 15 Schulen sechs Wochenstunden.
4. Zur Durchführung von außerunterrichtlichen Wettkämpfen wird je Sportart festgelegt:
  - a) durch das Staatsministerium für Kultus: ein Schulsportbeauftragter; der jeweilige Landesfachverband hat ein Vorschlagsrecht und
  - b) durch die SBA: ein Sportartbeauftragter für jede Regionalstelle sowie nach Bedarf weitere Regionalbeauftragte.

## III. Schwimmunterricht

1. Der Schwimmunterricht ist Bestandteil des Schulsports. Wesentliches Lernziel ist die Erlangung der Schwimmfähigkeit sowie der Sicherheit, sich im tiefen Wasser aufzuhalten. Die SBA bestimmt Hallenbäder als Schulschwimmzentren (SSZ), in denen der Schwimmunterricht in der Primarstufe durchgeführt wird. Das Einzugsgebiet für jedes SSZ legt die SBA in Abstimmung mit den jeweiligen Schulträgern fest.
2. Jedes SSZ hat einen Leiter, der Schwimmlehrer am SSZ ist, und einen stellvertretenden Leiter. Beide sind gegenüber anderen Lehrkräften weisungsberechtigt; dies gilt ausschließlich für die Klärung organisatorischer Fragen. Dem Leiter des SSZ obliegt die Aufsicht darüber, dass die für den Schwimmunterricht erforderliche Ausrüstung des SSZ vorhanden und im ordnungsgemäßen Zustand ist. Mängel sind unverzüglich der SBA anzuzeigen.
3. Lehrer, die Schwimmen unterrichten, müssen in der Methodik und Didaktik des Schulschwimmens ausgebildet sein und mindestens das Deutsche Rettungsschwimmerabzeichen in Bronze besitzen. Mindestens alle zwei Jahre müssen sie in einer Fortbildung ihre Rettungsfähigkeit nachweisen. Die Fortbildung muss durch die SBA, den Landesverband Sachsen der Deutschen Lebens-Rettungs-Gesellschaft e. V. oder durch den DRK-Landesverband Sachsen e. V./Wasserwacht anerkannt sein.
4. Schüler mit sonderpädagogischem Förderbedarf können durch Lehrkräfte ihrer Schule, die eine Qualifizierung gemäß Nummer 3 aufweisen, im Schwimmen unterrichtet werden.

## IV. Sicherheit

1. Schüler und deren Eltern beziehungsweise volljährige Schüler sind zu Beginn eines Schuljahres aktenkundig über die Regelungen zur Sicherheit im Schulsport zu belehren.



2. Die Teilnahme am Schulsport erfordert eine geeignete Sportbekleidung. Sie muss ein ungefährdetes Üben der Schüler ermöglichen. Es werden insbesondere benötigt:
  - Sportbekleidung entsprechend der Lernbereichsspezifik,
  - Sportschuhe mit Sohleneigenschaften, die den jeweiligen Nutzungsbedingungen der Sporthallen beziehungsweise der Außensportanlagen entsprechen.
3. Die Lehrkraft stellt sicher, dass
  - a) die Schüler vor Beginn des Sportunterrichts ausnahmslos alle Gegenstände, die eine unfall- und verletzungsfreie Durchführung des Unterrichts gefährden könnten, ablegen. Hierzu gehören insbesondere
    - Uhren,
    - Schlüssel,
    - Gürtel und
    - Schmuck (Ringe, Ketten, Armreifen, Ohrringe, Ohrstecker, Piercings).
 Dabei entstehende Hautöffnungen sind vollflächig mit einem Silikon- oder Gummipfropfen zu verschließen.
  - b) Haare im Sportunterricht so getragen werden, dass sie zu keiner Beeinträchtigung führen und keine Gefahr darstellen.  
Brillenträgern ist das Tragen einer sportgerechten Brille zu empfehlen.
4. Sportartspezifische Festlegungen sind in der Handreichung „Sicherer Schulsport“ geregelt.
5. Lehrkräfte, die den Lernbereich „Klettern an künstlichen Kletterwänden“ unterrichten, müssen im Abstand von drei Jahren den Qualifikationsnachweis durch die Teilnahme an einer anerkannten Fortbildung aktualisieren, den Nachweis der Aus- und Fortbildung als Ersthelfer alle zwei Jahre.
6. Lehrkräfte, die die Risikosportarten Ski alpin beziehungsweise Snowboard sowie weitere Roll- und Gleitsportarten unterrichten, müssen im Abstand von fünf Jahren den Qualifikationsnachweis durch die Teilnahme an einer anerkannten Fortbildung aktualisieren.
7. In jeder Wasserfahrtsportart muss der mit der Durchführung Beauftragte mit der Sportart vertraut und im Besitz des Deutschen Rettungsschwimmerabzeichens in Silber sein. Dieses muss alle vier Jahre aktualisiert werden.

## V. Befreiungen

1. Schüler, die für ihre Befreiung vom Sportunterricht gemäß § 3 Absatz 2 Satz 3 der Schulbesuchsordnung vom 12. August 1994 (SächsGVBl. S. 1565), die durch Verordnung vom 4. Februar 2004 (SächsGVBl. S. 66) geändert worden ist, eine Bescheinigung des Kinder- und Jugendärztlichen Dienstes beibringen müssen, werden vom Schulleiter aufgefordert, sich unverzüglich beim zuständigen Kinder- und Jugendärztlichen Dienst vorzustellen. Gleichzeitig erhalten die Eltern oder die volljährigen Schüler das Formular zur Entbindung von der ärztlichen Schweigepflicht ausgehändigt. Damit wird es dem Kinder- und Jugendärztlichen Dienst ermöglicht, Sportlehrer hinsichtlich der Belastbarkeit von teilsportbefreiten Schülern oder Schülern mit gesundheitlichen Besonderheiten zu beraten, ohne Befunde zu übermitteln. Die durch den Kinder- und Jugendärztlichen Dienst ausgefertigte „Kinder- und Jugendärztliche Bescheinigung über die Teilnahme am Sportunterricht“, die Bestandteil der Handreichung zum Umgang mit Befreiungsempfehlungen für die Teilnahme am Sportunterricht ist, wird auf der Basis einer ärztlichen Untersuchung erstellt. Diese Empfehlung ist bis

- maximal zum Ende des aktuellen Schuljahres befristet. In begründeten Einzelfällen – bei nicht zu erwartender Änderung des Gesundheitszustandes beziehungsweise der Behinderung – ist eine Befreiungsempfehlung für zwei Schuljahre möglich. Sie dient dem Schulleiter als Entscheidungsgrundlage. Die Eltern oder die volljährigen Schüler erhalten vom Schulleiter eine Kopie der Empfehlung. Diese enthält keinerlei Angaben zur Benotung beziehungsweise Leistungsbewertung.
2. Über bereits zu Schuljahresbeginn feststehende schulsportbefreite Schüler sowie bei Unklarheiten über Art und Umfang von Schulsportbefreiungen kann sich der Sportlehrer mit dem zuständigen Kinder- und Jugendärztlichen Dienst beraten. Bei grundsätzlichen Fragen hinsichtlich der Leistungsermittlung und -bewertung kann der Fachberater hinzugezogen werden. Diese Zusammenarbeit entbindet nicht von der ärztlichen Schweigepflicht.
  3. Schülern der Sekundarstufe II, die gemäß § 40 Absatz 3 Satz 3 der Schulordnung Gymnasien Abiturprüfung vom 27. Juni 2012 (SächsGVBl. S. 348) beziehungsweise § 36 Absatz 5 der Schulordnung Berufliche Gymnasien in der Fassung der Bekanntmachung vom 10. November 1998 (SächsGVBl. 1999 S. 16, 130), die zuletzt durch Artikel 3 der Verordnung vom 13. August 2014 (SächsGVBl. S. 461) geändert worden ist, ein anderes Grundkursfach belegen, müssen sich nach einmaliger Vorstellung am Ende der Sekundarstufe I nicht erneut beim Kinder- und Jugendärztlichen Dienst vorstellen.

## VI. Inkrafttreten, Außerkrafttreten

Die Verwaltungsvorschrift tritt am Tage nach ihrer Veröffentlichung in Kraft. Gleichzeitig treten außer Kraft:

1. Verwaltungsvorschrift des Sächsischen Staatsministeriums für Kultus und des Sächsischen Staatsministeriums für Soziales, Gesundheit und Familie zur Befreiung vom Sportunterricht vom 1. März 1996 (MBL. SMK S. 223),
  2. Erlass des Sächsischen Staatsministeriums für Kultus zum Schwimmunterricht an Grundschulen und der Primarstufe der Förderschulen im Freistaat Sachsen vom 24. März 2004 (MBL. SMK S. 219),
  3. VwV Struktur des Schulsports vom 16. Juni 2009 (MBL. SMK S. 260) und
  4. Erlass zur Sicherheit im Schulsport vom 28. Mai 2010 (MBL. SMK S. 316),
- jeweils zuletzt enthalten in der Verwaltungsvorschrift vom 11. Dezember 2013 (SächsABl. SDR. S. S 895).

Dresden, den 10. Dezember 2014  
 Sächsisches Staatsministerium für Kultus  
 Dr. Frank Pfeil  
 Staatssekretär

## Hinweise zur VwV Schulsport

1. Über diese Hinweise sind die Personensorgeberechtigten aktenkundig in angemessener Form zu informieren sowie die Schülerinnen und Schüler schuljährlich zu belehren.
2. Schülerinnen und Schüler können nur dann vollumfänglich am Sportunterricht und anderen schulsportlichen Aktivitäten teilnehmen, wenn ausnahmslos alle gefährdenden Gegenstände vom Körper entfernt worden sind.
3. Wird das Ablegen ohne Weiteres, also nicht nur operativ zu entfernender gefährdender Gegenstände verweigert, kann dies gemäß der jeweiligen Schulordnung zu einer ungenügenden Leistungsbewertung in Folge von Leistungsverweigerung beziehungsweise von nicht erbrachter Leistung bei im Sportunterricht durchzuführenden Lernzielkontrollen führen. Sofern diese Leistungsverweigerung über das gesamte Schuljahr anhält, ist die Note „ungenügend“ als Jahresnote im Fach Sport zu erteilen. Damit ist eine Versetzung in die folgende Klassenstufe oder die Erteilung eines Schulabschlusses nicht möglich. Der/die Sportlehrer/in soll unter Einbeziehung der Schulleitung den Personensorgeberechtigten und den betreffenden Schülern die Konsequenzen ihres verweigernden Verhaltens deutlich machen und das Beratungsergebnis aktenkundig protokollieren.
4. Schülerinnen und Schüler sowie deren Personensorgeberechtigte sind schuljährlich aktenkundig darüber zu informieren, dass gefährdende Gegenstände, die nur operativ (z. B. Schmuckimplantate) oder nicht schadlos (z. B. erheblich verlängerte Fingernägel) vom Körper entfernt werden können, für die Dauer der Schul- und Ausbildungszeit nicht am Körper angebracht werden dürfen. Schülerinnen und Schüler, die sich nach aktenkundiger Belehrung durch das Anbringen fest mit dem Körper verbundenen Schmucks absichtlich der aktiven Teilnahme am Sportunterricht entziehen, werden gemäß geltender Schulordnung mit der Note „ungenügend“ bewertet.
5. Für Schülerinnen und Schüler, die zum Zeitpunkt der ersten aktenkundigen Belehrung zu Beginn des Schuljahres 2012/2013 bereits einen nicht bzw. nur operativ zu entfernenden Gegenstand am Körper tragen, entscheidet der/die Schulleiter/in nach eingehender Gefährdungsbeurteilung, ob und unter welchen Auflagen für den/die Schüler/in eine gegebenenfalls eingeschränkte Teilnahme am Sportunterricht möglich ist. Die Unfallkasse Sachsen behält sich im Falle einer Verletzung vor, nach der Regulierung von Behandlungskosten Regressforderungen gegenüber den Verantwortungsträgern der Schule zu stellen, sofern die Verletzung auf das Tragen von Schmuck zurückzuführen ist. Entscheidet der Schulleiter, dass der/die Schüler/in nicht-aktiv am Sportunterricht teilnehmen kann, gelten folgende Festlegungen:
  - Oberschulen: passive Teilnahme am Sportunterricht und Zeugniseintrag „befreit“.
  - Gymnasium/Berufliches Gymnasium: Wahl eines Ersatzkurses mit Bewertung.
  - Berufsschule: passive Teilnahme am Sportunterricht und Zeugniseintrag „befreit“.

6. Schülerinnen und Schüler, die Tunnel, Plugs oder Expander tragen, müssen diese vor dem Sportunterricht entfernen. Die dabei entstehende Öffnung in der Haut ist vollflächig mit einem Silikon- oder Gummipfropfen zu verschließen.
7. Schülerinnen und Schüler sind im Rahmen der Belehrung darauf hinzuweisen, dass sich die Unfallkasse Sachsen vorbehält, Regressforderungen zu stellen, wenn die Ursache für eine Verletzung bei einer anderen Person im Schulsport auf das Tragen von Schmuck an verdeckten Körperstellen zurückzuführen ist.

## 6 Anforderungen an Schulsportbrillen

Schulsportbrillen sollten nach Empfehlung des Zentralverbandes der Augenoptiker folgende Kriterien erfüllen:

- Fassung aus splitterfreiem Sicherheitskunststoff,
- keine Metallteile,
- keine scharfen Kanten,
- Innenseite Nut höher als äußere, damit Gläser nicht nach hinten durchgedrückt werden können,
- Fassungsrahmen verläuft auf Höhe der Augenhöhlenknochen,
- Nasenaufgabe muss eine Auflagefläche von mindestens 300–400 mm<sup>2</sup> aufweisen,
- elastisches Kopfband,
- bruchfeste Gläser (Polycarbonat oder vergleichbar schlagfestes Material).

Gemäß § 14 Abs. 3 Buchstabe b) der Hilfsmittel-Richtlinie in der Fassung vom 24. November 2016 sind bis zur Vollendung der allgemeinen Schulpflicht bei Kindern und Jugendlichen Kunststoffgläser mit einem Brechungsindex von  $n < 1,6$  für den Schulsport verordnungsfähig.

Nicht verordnungsfähig sind Brillenfassungen – s. § 14 (5) 13.

## 7 Sport und Schwangerschaft bei Schülerinnen

### 7.1 Einleitung

Können schwangere Schülerinnen am Sportunterricht teilnehmen? Auch wenn der Fall einer schwangeren Schülerin noch eine Ausnahme darstellt, ist die Frage nicht nur theoretischer Natur. Abgewogen werden muss dabei der Nutzen einer sportlichen Betätigung gegen die Risiken für Schwangere und Kind. Eine moderate sportliche Aktivität kann aus medizinischer Sicht durchaus befürwortet werden, auch wenn die sportlichen Aktivitäten auf eine Auswahl von Sportarten mit geringen Risiken beschränkt werden müssen. Die folgende Abhandlung gibt eine Empfehlung zum „Problem“ Sport und Schwangerschaft und begründet das Vorgehen aus medizinischer Sicht.

### 7.2 Sport und Veränderungen des mütterlichen Organismus in der Schwangerschaft

Die Schwangerschaft geht mit tief greifenden Veränderungen des mütterlichen Kreislaufs einher. Dies betrifft sowohl ein erhöhtes Herzminutenvolumen, eine gesteigerte Herzfrequenz und ein erhöhtes Schlagvolumen als auch einen erniedrigten peripheren Gefäßwiderstand. In der Mitte der Schwangerschaft ist das Schlagvolumen etwa 30 – 50 % höher als am Beginn. Unter Berücksichtigung des Herz-Kreislauf-Systems ist auch zu beachten, dass längeres Stehen zu einem verminderten Herzminutenvolumen führen kann und dass dies deshalb zu vermeiden ist. Bei *submaximaler Belastung* steigen das Schlagvolumen und die Herzfrequenz an, die Herzfrequenz um etwa 25 %. Es wird angenommen, dass bei etwa 80 % der Sauerstoffaufnahme als einem Parameter des Energieumsatzes die kindliche Durchblutung signifikant beeinträchtigt wird. Da es einen linearen Zusammenhang zwischen der Herzfrequenz und der Sauerstoffaufnahme gibt, ist die Quantifizierung der körperlichen Belastung mit der Herzfrequenzrate möglich.

Bei der Betrachtung des Atmungssystems kann festgestellt werden, dass das Atemminutenvolumen gegen Ende der Schwangerschaft um etwa 50 % ansteigt; und zwar auf Grund des erhöhten Zugvolumens bei nahezu unveränderter Atemfrequenz. Unter *maximaler* sportlicher Belastung unterscheiden sich die Veränderungen der Atmung nicht wesentlich von denen nicht schwangerer Frauen. Bei *submaximaler* Belastung ist das Atemminutenvolumen aber um ca. 30 % gegenüber der Nachgeburtsperiode erhöht.

Unter körperlicher Belastung nimmt die Durchblutung der Skelettmuskulatur zu. Die Frage in der Schwangerschaft ist, ob es bedingt durch die stärkere Durchblutung der Skelettmuskulatur zu einer Minderdurchblutung der Gebärmutter und der Plazenta und somit auch des Fetus kommt. Dies kann weitestgehend verneint werden, da die Durchblutung des Uterus zugunsten der Plazenta stärker eingeschränkt wird. Außerdem steigt die Sauerstoffaufnahme der Plazenta an.

Auf den Zuckerstoffwechsel hat die körperliche Aktivität während der Schwangerschaft einen deutlich positiven Einfluss. Die Empfindlichkeit des mütterlichen Organismus gegenüber Insulin wird erhöht und die Zuckeraufnahme in die Körperzellen wird gesteigert.

Die körperliche Aktivität wirkt gegen eine mögliche Insulinresistenz und beugt einem Schwangerschaftsdiabetes vor.

Es wird berichtet, dass die Entbindungen bei sportlich aktiven Schwangeren komplikationsärmer sind. In 2 Metaanalysen konnten keine Änderungen der Tragzeit durch Sport nachgewiesen werden, obwohl auch eine geringfügig verkürzte Tragzeit beobachtet wurde bzw. der Zusammenhang zwischen Sport und Tragzeit als unklar betrachtet wurde.

Die Veränderungen des Stütz- und Bewegungsapparates während der Schwangerschaft führen zu einem erhöhten Verletzungsrisiko. Durch die Größenzunahme der Gebärmutter und auch der Brüste kommt es zu einer Verlagerung des Körperschwerpunktes nach vorn. Das wird mit einer verstärkten Beugung der Lendenwirbelsäule, einer entsprechenden Beckendrehung und einer verstärkten Aktivierung der Streckmuskulatur der Wirbelsäule ausgeglichen.

Durch hormonelle Einflüsse wird der Bandapparat des Körpers gelockert. Das führt zu einer erhöhten Gelenkinstabilität. Die drei Faktoren – Gewichtszunahme, Schwerpunktverlagerung und Gelenkinstabilität – beinhalten ein deutlich erhöhtes Verletzungsrisiko.

### 7.3 Sport und Einflüsse auf das Kind in der Schwangerschaft

Obwohl Sport in der Frühschwangerschaft lange Zeit als Risiko für kindliche Komplikationen angesehen wurde, konnten neuere Untersuchungen dies widerlegen. Moderater Sport stellt kein erhöhtes Risiko für Frühaborte, drohende Fehlgeburten und Eileiterschwangerschaften dar. Allerdings wurde bei verstärkter sportlicher Aktivität von > 7 Stunden pro Woche eine erhöhte Fehlgeburt rate beobachtet. Nach der 18. Schwangerschaftswoche konnte diese Assoziation nicht mehr festgestellt werden.

Aus Tieruntersuchungen ist bekannt, dass eine erhöhte Körpertemperatur im 1. Schwangerschaftsdrittel mit einer erhöhten Fehlbildungsrate einhergehen kann. Auch durch sportliche Betätigung steigt die Körpertemperatur an. Die Anstiegsrate ist direkt von der Intensität der sportlichen Anstrengung abhängig. Bei einer moderaten sportlichen Belastung steigt die Körpertemperatur nicht schwangerer Frauen innerhalb von 30 Minuten um durchschnittlich 1,5 °C an und verbleibt dann auf diesem Plateau. Sind die Umgebungsbedingungen wie Hitze oder hohe Luftfeuchtigkeit ungünstig oder ist die sportliche Anstrengung extrem groß, werden die körpereigenen Gegenregulationen überwunden und die Körpertemperatur steigt weiter an. Als kritisch wird eine Temperaturerhöhung um 1,5 – 2,5 °C angesehen oder ein Anstieg > 39 °C. Dies sollte auf jeden Fall vermieden werden, damit kein erhöhtes Risiko von kindlichen Fehlbildungen eingegangen wird.

In Untersuchungen am Menschen konnte allerdings durchmäßige Saunabesuche oder mütterliches Fieber im ersten Schwangerschaftsdrittel kein erhöhtes Fehlbildungsrisiko festgestellt werden. Ein Temperaturanstieg > 38 °C wurde bei moderater sportlicher Betätigung nicht beobachtet. Insgesamt gesehen sollte eine lang andauernde sportliche Betätigung bei hohen Temperaturen nicht ausgeführt werden.

Ab dem 2. Schwangerschaftsdrittel wird von Sport in Rückenlage abgeraten, da es dabei durch den Druck der Gebärmutter auf die untere Hohlvene zu einer Kompression der Vene und einer konsekutiven Verminderung des Blutflusses kommen kann. Die Folge ist eine Abnahme der Herzfrequenz des Fetus, die als Gefahr für das Kind angesehen wird.

Insgesamt ist die Datenlage zum Einfluss sportlicher Betätigung auf die Herzfrequenz des Fetus so zu interpretieren, dass es bei moderatem Sport zu keinem Abfall der Herzfrequenz sondern tendenziell zu einem Anstieg von 5 – 20 Schläge/min kommt. Dies gilt unter der Bedingung, dass die sportliche Intensität 50 – 70 % der maximalen aeroben Belastungsgrenze nicht übersteigt. Bei höherer Belastung kann die Herzfrequenz des Fetus abfallen. Diese Situation sollte vermieden werden.

Die Ergebnisse zum Einfluss von sportlicher Aktivität auf das Geburtsgewicht des Kindes sind uneinheitlich. Für Nicht-Ausdauersportlerinnen ergibt sich im 2. und 3. Schwangerschaftstrimester kein erniedrigtes Geburtsgewicht des Kindes, ebenso wenig für Ausdauersportlerinnen im 2. Trimester. Nur bei Ausdauersportlerinnen mit hoher Trainingsintensität (> 30 min pro Tag, ≥ 3 x pro Woche, ≥ 50 % der Maximalkapazität bzw. > 50 % der maximalen Herzrate) im 3. Trimester ist das Geburtsgewicht des Kindes durchschnittlich um 200 – 400 g erniedrigt. Ob sich durch diese Gewichtsverminderung allerdings ein Nachteil für den Fetus ergibt, bleibt fraglich, da die Wachstumsverzögerungen im Durchschnitt nicht über der 10 %-Perzentile lagen.

Die größte Gefahr für den Fetus sollte im durch den Sport bedingten Verletzungsrisiko gesehen werden. Das erste Schwangerschaftsdrittel ist davon nicht betroffen, da die Gebärmutter hier noch klein ist und geschützt hinter dem Damm liegt. Erst ab dem 2. Schwangerschaftsdrittel können stumpfe Bauchverletzungen die Schwangerschaft durch vorzeitige Wehen und durch eine Lösung der Plazenta schädigen.

#### 7.4 Sportliche Aktivitäten in der Schwangerschaft

Das Ziel von sportlicher Aktivität in der Schwangerschaft ist das Training des Herz-Kreislauf-Systems und des Muskel-Skelett-Systems. Dieses Training kann grundsätzlich befürwortet werden.

Zerlegt man die sportlichen Bewegungen in die Komponenten Gehen – Laufen – Einhalten bestimmter Positionen – Werfen – Springen – Stoßen, so sollten die Grundkomponenten der gewünschten Sportart nur aus den drei ersten Faktoren bestehen. Rhythmische Bewegungen, vor allem mit Beanspruchung der großen Muskelgruppen, werden als vorteilhaft betrachtet.

Abgeraten wird von jeder Art des Mannschafts-, Kampf- und Wettkampfsports. Auf Grund des Verletzungsrisikos sind extreme Beschleunigungen und Abbremsmanöver ebenfalls zu vermeiden. Dies gilt ab dem 2. Schwangerschaftsdrittel auch für Sportarten in Rückenlage.

Als Richtwert für die Stärke der sportlichen Belastung gilt laut Deutscher Gesellschaft für Sportmedizin und Prävention ein Anstieg der Herzfrequenz bis zu einem Wert von 130 Schlägen pro Minute als unbedenklich. Entsprechend den Empfehlungen des American College of Obstetricians and Gynecologists sollte die Intensität 60 – 90 % der maximalen Herzfrequenz\* nicht überschreiten. Als Richtwert kann angesehen werden, dass während der sportlichen Betätigung noch ein normales Gespräch geführt werden kann, bzw., dass die Aktivität einem zügigen Gehen äquivalent ist.

Für die Dauer der sportlichen Aktivität ist die Angabe eines Grenzwertes nicht möglich, da eine reziproke Relation zwischen der Intensität und der Dauer existiert. Wenn eine ausreichende Thermoregulation gegeben ist und entsprechend getrunken wird, sind sportliche Übungen für eine ¾ Stunde möglich, vorausgesetzt die in Tabelle 1 genannten Warnzeichen treten nicht auf.

Alle Richtwerte für die sportliche Betätigung gelten nur für gesunde Schwangere. Bei Erkrankungen sollte immer Rücksprache mit dem behandelnden Arzt genommen werden. Im Zweifelsfall sollte kein Sport ausgeübt werden. Bei der in Tabelle 1 genannten Warnzeichen ist die sportliche Aktivität sofort abzubrechen.

In Tabelle 2 sind für Schwangere geeignete und ungeeignete Sportarten genannt. Für die Empfehlungen der Deutschen Gesellschaft für Sportmedizin und Prävention siehe auch im Anhang Reinhardt & Wurster (1994).

**Tabelle 1** Abbruchkriterien für sportliche Aktivitäten

Vaginale Blutungen	Anschwellen und Schmerzen von Armen oder Beinen
Unwohlsein und Schwindel	Vorzeitige Wehen
Kopfschmerzen	Verminderte Kindsbewegungen
Muskelschwäche	Vorzeitiger Blasensprung
Brustschmerzen	Atemnot

\*) Die alte Formel: 220 – Lebensalter gibt nur einen ungenauen Wert an. Andere Autoren arbeiten mit Formeln, die den Ruhepuls und den maximalen Puls berücksichtigen (z. B. Karvonen-Formel)

**Tabelle 2** Für Schwangere empfohlene und nicht empfohlene Sportarten (modifiziert)

empfohlen	akzeptabel	nicht geeignet
Aquarobic	Aerobic (2. Schw.-Drittel)	Kampfsport
Walking/Wandern	Joggen	Mannschaftssport
Schwimmen	Rudern	Kraftsport
Radfahren (stationär)	Skilanglauf	Marathon
Gymnastik	Radfahren	Sport mit erhöhter Sturzgefahr

## 7.5 Zusammenfassung

Die sportliche Betätigung in der Schwangerschaft ist aus medizinischer Sicht grundsätzlich erlaubt. Dabei sollte stets das sportliche Ausgangsniveau vor Beginn der Schwangerschaft berücksichtigt werden. Da die Intensität des Schulsports weit unterhalb des Leistungssports liegt, sind keine nachteiligen Auswirkungen auf die Schwangerschaft zu befürchten. Die sportliche Intensität sollte aber im aeroben Bereich unterhalb der Maximalbelastung liegen. Am kritischsten ist das Verletzungsrisiko ab dem 2. Schwangerschaftsdrittel anzusehen. Außerdem sollten unbedingt die in Tabelle 1 genannten Abbruchkriterien der sportlichen Aktivität beachtet werden. Weiterhin ist für eine ausreichende Flüssigkeitszufuhr zu sorgen. Sport bei hoher Umgebungstemperatur sollte vermieden werden.

Dr. Udo Rehm  
Zentrum für Arbeit und Gesundheit Sachsen  
GWT-TUD GmbH  
2008

## 7.6 Anhang

Deutsche Gesellschaft für Sportmedizin und Prävention:  
Sportliche Belastung bei einer Schwangeren (in Auszügen)

Als Leitlinien mögen deshalb gelten:

### **Ohne Einschränkung erlaubt, solange es Spaß macht (bis Herzfrequenz 130/min):**

Jogging, Wandern bis 2000 m Höhe, Radfahren, Gymnastik, Tanzen, Schwimmen besonders empfehlenswert, Wassertemperatur nicht unter 20 °C und nicht über 35 °C, Sauna max. 10 – 12 min.

### **Erlaubt, aber nur deutlich unterhalb der submaximalen Belastung:**

Laufen, Rudern, Bodenturnen, Skilanglauf (nicht über 1500 m Höhe), Tennis, Squash, Badminton, Tischtennis, Segeln.

### **Erlaubt bis zur 16. Schwangerschaftswoche (wegen der Sturzgefahr):**

Schlittschuh- und Rollschuhlaufen, Hochsprung, Weitsprung, Kugelstoßen, Diskus u.a.m.

### **Nur sehr bedingt erlaubt (wegen des hohen Verletzungsrisikos):**

Reiten und Ski-Alpin (bis 2000 m Höhe).

### **Nicht empfehlenswert**

- Mannschafts- und Kampfsportarten (Ballsportarten, Judo, Fechten u.a.m.)
- Disziplinen mit hohem Sturzrisiko (Wasserski, Surfen, Geräteturnen u.a.m.)
- Körperliche Anstrengungen über 2000 – 2500 m Höhe, z. B. Höhentherapie
- Marathonlauf, Triathlon, Tauchen, Bodybuilding, Boxen, Gewichtheben, Fallschirmspringen, Gleitschirmfliegen, Bungee-Jumping u.a.m.

Sollte es im Zusammenhang mit dem Sport zu Blutungen, Wehen, Atemnot, Unwohlsein mit Augenflimmern und Kopfschmerzen kommen, sind ein sofortiges Sportverbot und der Arztbesuch angeraten.

Verfasser: Lore Reinhardt und K. G. Wurster  
Überarbeitet 1994



## 8 Sport bei Gewitter – Richtiges Verhalten im Freien

An durchschnittlich 15 Tagen pro Jahr im Norden bzw. 35 Tagen im Süden Deutschlands kommt es zu Gewittern. Personen im Freien sind dann besonders gefährdet. Jedes Jahr sind schwere Blitzunfälle mit Verletzten und Toten zu verzeichnen. Dieses Merkblatt erläutert die Gefahren bei Gewitter und zeigt richtige Verhaltensweisen auf.

### Gefahren durch Blitze

Herannahende Gewitter erkennt man an aufsteigenden Haufenwolken, Schwüle mit aufkommendem Wind, Donner und Wetterleuchten.

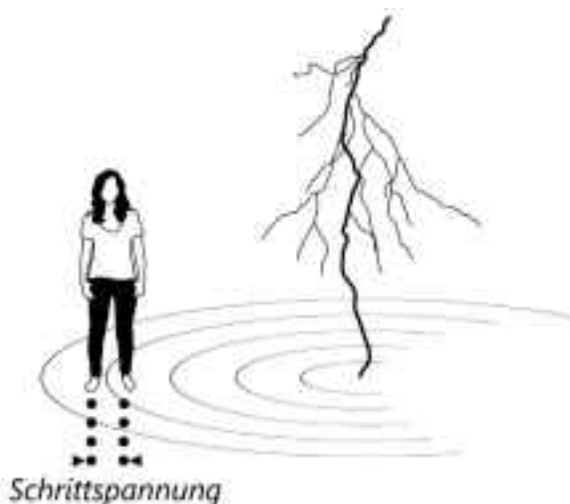
Die Entfernung eines Gewitters lässt sich grob abschätzen: Die Sekunden zwischen Blitz und Donner geteilt durch 3 ergeben die Entfernung in Kilometern. Beispiel: Folgt der Donner einem Blitz nach 15 Sekunden, ist das Gewitter ungefähr 5 Kilometer entfernt und damit bereits gefährlich nah.

### Personengefährdung

Direkt vom Blitz getroffen – In dieser Gefahr schweben Personen im Freien. Dann fließt der Blitzstrom durch den Menschen und verursacht Bewusstlosigkeit, innere oder äußere Verbrennungen, Atemstillstand, Herzstillstand oder Lähmungen.

Eine Gefährdung besteht auch in unmittelbarer Nähe eines vom Blitz getroffenen Objektes durch

- **Blitzüberschlag:** Von Bäumen oder hölzernen Masten kann ein Blitz auf Personen in der Nähe überspringen, auch über mehrere Meter.
- **Berührungsspannung:** Beim Berühren von metallenen Objekten wie Flutlicht- oder Fahnenmasten, Blitzableitern usw. fließt ein Teil des Blitzstromes durch den Menschen.
- **Schrittspannung:** Ausgehend von der Einschlagstelle breitet sich der Blitzstrom im Erdboden nach allen Richtungen aus.



Eine Person nimmt mit den Beinen eine „Schritt“-Spannung auf – ein Teil des Blitzstroms fließt durch den Körper. Dies ist im Umkreis von einigen 10 m rund um den Eintritt des Blitzes in den Erdboden gefährlich!

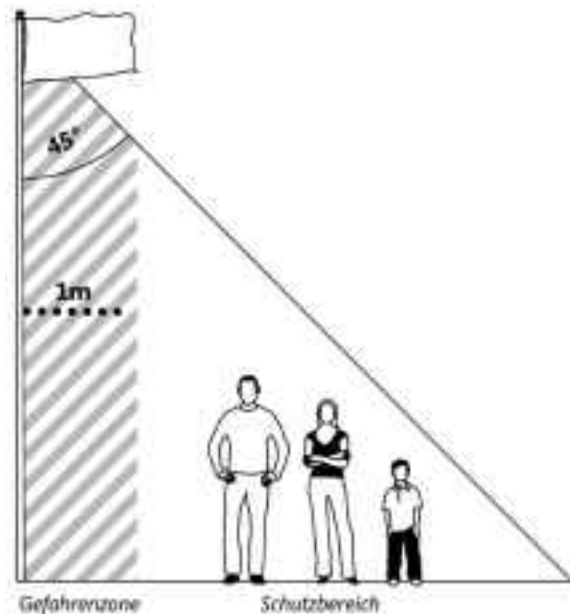
- Explosion und Brand, wenn die vom Blitz getroffenen Objekte explodieren oder sich entzünden.

Lebensgefährlich ist auch das Schwimmen im Freibad oder im Badesee bei Gewitter. Im Wasser bewirkt ein Blitz in mehr als 100 m Entfernung vom Einschlagort, dass Schwimmer einen Schock erleiden können, der zum Ertrinken führt. Deshalb ist bei nahendem Gewitter das Wasser sofort zu verlassen. Auch auf Booten, vor allem solchen mit Masten, ist die Gefahr des Blitzschlags sehr hoch.

### Schutz vor direkten Blitzeinschlägen

Personen finden Schutz

- unter überdachten Tribünen, anderen Überdachungen, in Gebäuden mit Blitzschutzsystemen und Fahrzeugen (mit Ganzmetallkarosserien),
- an Gebäuden und Masten für Fahnen, Flutlicht o. ä. ab 3 m Höhe.



Diese bilden einen Schutzbereich, der sich für Objekte bis 20 m Höhe grob abschätzen lässt. Der Sportplatz selbst ist in der Regel ungeschützt. Ein Blitz kann in Personen auf dem Sportplatz einschlagen.

### Schutzmaßnahmen

#### 1. Richtiges Verhalten zur Vermeidung von Blitzunfällen

Voraussetzung ist die richtige Einschätzung der Wetterlage:

- Bei Wahrnehmung von Donner ist ein Gewitter weniger als 10 km entfernt. Dann sollten umgehend der Aufenthalt im Freien z. B. auf einem Sportplatz oder in einen Freibad beendet und geschützte Bereiche aufgesucht werden.
- Das gleiche gilt bei Gewitterwolken, die sich in unmittelbarer Nähe bilden und die bisher zu keinem Blitz geführt haben.
- 10 Sekunden oder weniger zwischen Blitz und Donner: Ein Blitzeinschlag kann unmittelbar auftreten – Lebensgefahr!

Wurde eine halbe Stunde lang kein Donner mehr wahrgenommen, kann davon ausgegangen werden, dass das Gewitter vorüber ist. Die Personen können dann die Schutzbereiche verlassen und der Sportbetrieb kann wieder aufgenommen werden.

Den besten Schutz bieten Gebäude mit Blitzschutzsystem oder geschlossene Fahrzeuge mit Ganzmetallkarosserie.

Sind diese nicht vorhanden, sollten als zweitbeste Möglichkeit folgende Bereiche aufgesucht werden:

- große Festzelte (z. B. mit Metallgestänge und Erdung),
- Umgebung von Gebäuden mit Blitzschutzsystem oder Metallmasten,
- Gebäude ohne Blitzschutzsystem.

Dabei ist von Wänden und Metallteilen ein Abstand von mindestens 1 m, besser 3 m, einzuhalten.

Zur Verringerung von Schrittspannungen müssen die Füße eng geschlossen gehalten werden.

Sind keine Schutzbereiche vorhanden, sollte man sich in Hockstellung begeben und die Beine eng geschlossen halten.

**In keinem Fall sollte man:**

- Schutz unter Bäumen suchen,
- auf der Erde liegen oder sich mit den Händen auf der Erde abstützen,
- in Gruppen stehen und sich gegenseitig berühren.

**2. Organisatorische Maßnahmen**

Für jede Sportanlage sollte eine Gefahrenbereichsanalyse, erstellt von einer Blitzschutzfachkraft, vorhanden sein. Die Betreiber einer Sportanlage können daraus Informationen über Gefahren- und Schutzbereiche ableiten und Schutzmaßnahmen festlegen, die auf die Nutzung und die örtlichen Gegebenheiten abgestimmt sind. Vor Veranstaltungen mit vielen Zuschauern sollte eine Wetterprognose eingeholt werden.

**3. Technische Blitzschutzmaßnahmen**

Diese sind in kleineren Stadien, für Sport- oder Trainingsplätze meistens nicht vorhanden. Sie sind durch eine Blitzschutzfachkraft zu planen und auszuführen.

**Erste Hilfe**

Die Erste Hilfe muss sofort an der Unfallstelle beginnen und bis zum Eintreffen des Rettungsdienstes fortgeführt werden. (siehe Abschnitt V).

**Weitere Informationen**

- „Blitze - So können Sie sich schützen?“:  
[www.vor-blitzen-schuetzen.eu](http://www.vor-blitzen-schuetzen.eu)
- „Fußball bei Gewitter“: [www.vde.com/Fussball-bei-Gewitter](http://www.vde.com/Fussball-bei-Gewitter)
- „Blitzschutz bei Veranstaltungen und Versammlungen“:  
[www.vde.com/blitzschutz-bei-veranstaltungen](http://www.vde.com/blitzschutz-bei-veranstaltungen)

Mit freundlicher Genehmigung des VDE Verband der Elektrotechnik Elektronik Informationstechnik e.V., Ausschuss für Blitzschutz und Blitzforschung (ABB), Stresemannallee 15, 60596 Frankfurt  
Quellen: „Fußball bei Gewitter“ und „Blitze - So können Sie sich schützen“





## II Sportartbezogene Hinweise für die Kernsportarten lt. Lehrplan und ausgewählte Trendsportarten

1	Ansprechpartner	18
2	Sportarten	18
	Badminton	19
	Basketball/Streetball	21
	Beach-Volleyball	25
	Eislaufsport	27
	Fahrradtouren	29
	Floorball	31
	Fußball	33
	Gerätturnen	35
	Gymnastik/Tanz	45
	Handball	47
	Hockey	49
	Inline-Skating	51
	Judo	53
	Klettern an künstlichen Kletterwänden	55
	Leichtathletik	59
	Orientierungslauf	63
	Ringen	65
	Schwimmen	67
	Ski Alpin/Skilanglauf/Snowboard	69
	Slackline	71
	Tennis	73
	Tischtennis	75
	Triathlon	77
	Volleyball	81
	Wasserfahrsport	83

## 1 Ansprechpartner

Ziel dieser Handreichung ist es, wesentliche sicherheitsrelevante Hinweise sowohl für die methodisch-organisatorische Unterrichtsgestaltung als auch bezüglich der Sportstätten und dem Einsatz von Sportgeräten zu geben.

Sollten Fragen offen bleiben oder weitere Informationen gewünscht werden, stehen Ihnen die unten aufgeführten Ansprechpartner zur Verfügung. Weitere Ansprechpartner können Sie auch der Broschüre „Schulsport in Sachsen“ entnehmen:

### Landesamt für Schule und Bildung

#### Bautzen

Otto-Nagel-Straße 1

02625 Bautzen

Tel. 0 35 91 / 6 21 - 1 41

Fax 0 35 91 / 6 21 - 1 90

E-Mail: [poststelle@rsbab.smk.sachsen.de](mailto:poststelle@rsbab.smk.sachsen.de)

#### Chemnitz

Annaberger Straße 119

09120 Chemnitz

Tel. 03 71 / 53 66 - 4 27

Fax 03 71 / 53 66 - 4 91

E-Mail: [poststelle@sbac.smk.sachsen.de](mailto:poststelle@sbac.smk.sachsen.de)

#### Dresden

Großenhainer Straße 92

01127 Dresden

Tel. 03 51 / 84 39 - 4 42

Fax 03 51 / 84 39 - 3 01

E-Mail: [poststelle@sbad.smk.sachsen.de](mailto:poststelle@sbad.smk.sachsen.de)

#### Leipzig

Nonnenstraße 17 a

04229 Leipzig

Tel. 03 41 / 49 45 - 6 54

Fax 03 41 / 49 45 - 6 14

E-Mail: [poststelle@sbal.smk.sachsen.de](mailto:poststelle@sbal.smk.sachsen.de)

#### Zwickau

Makarenkostraße 2

08066 Zwickau

Tel. 03 75 / 44 44 - 1 43

Fax 03 75 / 44 44 - 55 55

E-Mail: [poststelle@sbaz.smk.sachsen.de](mailto:poststelle@sbaz.smk.sachsen.de)

### Sächsisches Staatsministerium für Kultus, Referat 32

Carolaplatz 1

01097 Dresden

Tel. 03 51 / 5 64 - 2824

Fax 03 51 / 5 64 - 2809

E-Mail: [poststelle@smk.sachsen.de](mailto:poststelle@smk.sachsen.de)

#### Unfallkasse Sachsen

Rosa-Luxemburg-Straße 17 a

01662 Meißen

Tel. 0 35 21 / 7 24 - 0

Fax 0 35 21 / 7 24 - 1 11

E-Mail: [poststelle@unfallkassesachsen.de](mailto:poststelle@unfallkassesachsen.de)

## 2 Sportarten

Die Sportarten wurden nach folgender Gliederung aufbereitet:

1. Methodisch-organisatorische (Unterrichts-) Gestaltung
2. Regelhinweise
3. Sicherheitstechnische Anforderungen
4. Sichtprüfung vor der Benutzung
5. Literaturangaben

Punkt 1 enthält Anforderungen an die Kleidung, das benötigte Material und die Sportfläche sowie methodische Hinweise zur Erwärmung und zum Lehr- und Lernprozess.

Es schließen sich Regelhinweise für einen sicheren und fairen Spiel- und Sportbetrieb an.

Im Punkt 3 werden auszugsweise sicherheitstechnische Anforderungen an die Sportgeräte genannt, die auf den jeweiligen deutschen bzw. europäischen Normen beruhen. Diese Forderungen sind bei der Beschaffung der Geräte zu beachten.

Vor jeder Benutzung sind Sportgeräte augenscheinlich auf Mängel zu überprüfen. Dem Sportlehrer werden hierfür im Punkt 4 Anhaltspunkte geliefert.

Rückmeldungen und Anregungen zu den sportartbezogenen Hinweisen sind ausdrücklich erwünscht!



Im Badminton wird vor allem durch schnellkräftige Bewegungen der Muskel- und Bandapparat im Fuß-, Hand- und Schultergelenkbereich beansprucht. Hier gilt die besondere Aufmerksamkeit der Erwärmung und Übungstätigkeit. Wichtige Einflussfaktoren sind dabei die vorhandenen Bedingungen (z. B. Bodenbelag) und verwendeten Materialien (z. B. Schläger und Ballmaterial).

## 1 Methodisch-organisatorische Gestaltung

### 1.1 Materiell-technische Voraussetzungen

#### Kleidung

Für ausreichende Bewegungsfreiheit im Lernprozess sollten Sporthemd und -hose locker oder leger sitzen (aber nicht zu lose am Körper hängen). Besondere Aufmerksamkeit gilt dem Schuhwerk, das eine standsichere und geschmeidige Sohle sowie einen bewegungsfreien, aber sicheren Halt des Fußgelenkes gewährleisten sollte.

#### Material

- Netzanlage: **Netzpfeiler** (stationär in Bodenhülsen), **Spielpfeiler** (freistehend, rollbar) – je nach Ausführung für ca. 700 bis 1100 kN Verspannung der Netzanlage ausgelegt. Beim Einsatz von **Unterstützungspfeilern** zur Netzverlängerung durch 2 bis 5 Netzgarnituren sind die Trag- und Belastungsfähigkeit der Netze und die Standfestigkeit der Spielpfeiler zu beachten, besonders die Netzhöhe, -spannung und die Gegengewichte in den Spielpfeilern.
- Spielmaterial: Das **Badminton Racket** aus Karbon-Graphit; Leichtmetall-Stahl; Holz (nur Kopf) und einer Länge von ca. 60 bis 70 cm sollte zwischen 100 g und 130 g (wegen der Haltbarkeit und dem Spielgewicht) wiegen. Es sollten nur fachgerechte Eigen- oder Fremdreparaturen der Schlägerbesaitung durch Kunst- oder seltener Darmsaiten erfolgen.
- Von den **Federbällen** für 3 mögliche Geschwindigkeiten (slow-grün; medium-blau; fast-rot) sollte im Schüler-, Anfängerbereich mit rot aus Nylon begonnen werden. Erst später im Fortgeschrittenbereich sollten die Naturfederbälle eingesetzt werden. Defekte Bälle sind auszusortieren.

#### Sportfläche

Zulässige Maße pro Spielerpaar		Zusätzlicher hindernisfreier Abstand	
Länge [m]	Breite [m]	Längsseite [m]	Breitseite [m]
13,4	6,1	0,3 <sup>a)</sup>	0,8 <sup>a)</sup>

<sup>a)</sup> Für Übungs- und Wettkampfbetrieb sind an den Längs- und Breitseiten hindernisfreie Abstände erforderlich:

- zwischen Längsseiten zweier Felder 0,30 m
- zwischen den Breitseiten zweier Felder 1,30 m
- zwischen Breitseite und einer Längsseite zweier Felder 1,30 m
- zwischen Badmintonfeld und Trennvorhang 0,65 m

Quelle: DIN 18032-1:2014-11, Tabelle A.1

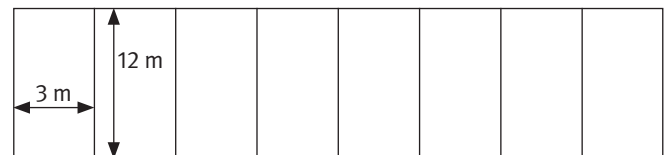
### 1.2 Methodische Hinweise

#### Erwärmung

Die Übungs- und spielvorbereitende Erwärmung sollte gezielt die Fuß-, Handgelenk- und Schulterbereiche sowie die Rumpf- und Beinmuskulatur in den Mittelpunkt stellen. Dies gilt vor allem für die intensiven spezifischen Dehnformen, um das Verletzungsrisiko zu minimieren. Für erfolgreiche Spielhandlungen sind Reaktionsübungen und Übungen zur Orientierung im Raum sowie zur Auge-Hand-Koordination wichtig.

#### Lernprozess

Begrenzte räumliche Bedingungen erfordern bei größeren Schülerzahlen einen klaren organisatorischen Ablauf im Lern- und Übungsprozess. Empfehlenswert ist eine streifenartige Hallenteilung (s. folgende Abb.).



Nach dem Erlernen der Schlägerhaltung und den Ballgewöhnungsübungen sind vor allem Lauf- und Spielformen zum Anwenden der Schlagtechniken aus der Bewegung zu intensivieren. Spätere komplexe Anwendungs-/Übungsformen der Schlagtechniken bis hin zur spielnahen Anwendung erfordern eine deutliche Abstimmung mit den Spielnachbarn.

Wettkampfformen sollten unter wettkampfnahen Bedingungen (auch Spielfläche) realisiert werden.

### 2 Regelhinweise

Die Zählweise und die Anzahl der Sätze sind dem jeweiligen Übungsstand anzupassen. Gleiches gilt für die Netzhöhe und die Spielfläche im Einzel- oder Doppelspiel.



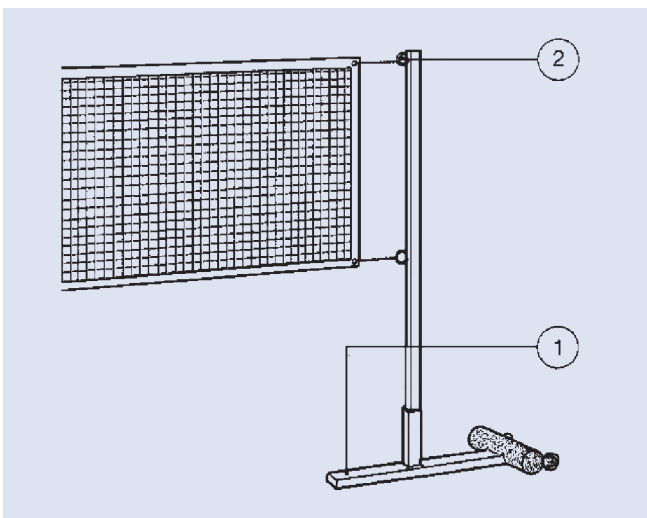
## 3 Sicherheitstechnische Anforderungen

**Badmintoneinrichtungen** – Anforderungen nach DIN EN 1509 (Auszug):

- Pfosten standsicher und mit geeigneten Befestigungsvorrichtungen für das Netz
- Ecken und Kanten gerundet (Radius mind. 3 mm)
- Spannvorrichtungen (falls vorhanden) dürfen sich nicht selbstständig lösen können
- Spannvorrichtungen/Befestigungen dürfen nicht zum Spielfeld gerichtet sein und dürfen keine Gefahr für die Spieler darstellen
- Nutzung nach Gebrauchsanleitung des Herstellers

## 4 Sichtprüfung vor der Benutzung

- **Boden** splitterfrei, trittsicher
- **hindernisfreie Räume** um das Spiel-/Übungsfeld gewährleistet
- **Badmintoneinrichtungen**
  - abgerundete Kanten ①
  - Sicherung gegen unbeabsichtigtes Lösen des Stahldrahtseiles bzw. der Kette/Spannvorrichtung, Spannseile i. O. ②
  - fester Sitz der Pfostens in den Bodenhülsen



## • Schläger

- feste Verbindung zwischen Schaft und Kopf
- Griffband fest und intakt am Schlägergriff
- Besaitung intakt

## 5 Literaturangaben

Deutscher Badminton-Verband, Referat Schulsport. (2013). Badminton in der Schule – Eine Informationsmappe für Lehrerinnen und Lehrer

Gielen, D., & Rehmann, O. (2014). 30 x 90 Minuten – Sport: Fertige Stundenbilder für Highlights zwischendurch. Klasse 7–10. Verlag an der Ruhr; Auflage: 1.

Norbert Weyers, M. M. (2014). Rückschlagspiele: Badminton – Tennis – Tischtennis. Handreichung für Schulen der Primarstufe und Sekundarstufe (Edition Schulsport). Meyer & Meyer Sport; Auflage: 1.

Offizielle Website des Deutschen Badminton-Verbandes e.V. (DBV): <http://www.badminton.de>

Sportiv – Kopiervorlagen: Badminton. (2001). Leipzig: Ernst Klett Schulbuchverlag Leipzig GmbH.



Basketball gehört zu den häufig durchgeführten und beliebten Sportspielen. Leider steht es auch in der Unfallstatistik sehr weit oben. Technische Fehler und Körperkontakt, aber auch unzureichende Aufwärmung oder konditionelle und koordinative Mängel sind die wesentlichen Unfallursachen.

## 1 Methodisch-organisatorische Gestaltung

### 1.1 Materiell-technische Voraussetzungen

#### Kleidung

Wichtig sind **feste Sportschuhe** mit rutschfester Sohle, die dem Fuß genügend Halt geben.

In wettkampfnahen Spielformen ist das Tragen von verschiedenfarbigen Spielhemden der Gegenspieler notwendig, um Missverständnisse auszuschließen.

#### Material

- Es sind feste oder mobile **Basketballanlagen** möglich, wobei mobile Basketballanlagen fixiert und durch den Lehrer kontrolliert werden müssen.
- **Übungskörbe**, die direkt an der Wand befestigt sind und den Freiraum von 1,20 m zur Wand nicht erreichen, nur für Übungswürfe (beidbeiniger Nahwurf – Power Move –; nicht für die Ausbildung des Korblegers) verwenden. Wettkampfformen auf Übungskörbe sind nicht gestattet.
- **Bälle:** Faustregel – vom leichten zum schweren Ball; in der 5. und 6. Klasse ist der Miniball (Größe 3 und 5) laut Wettkampfbestimmungen zu spielen (wichtig, um Fingerletzungen zu vermeiden).

#### Sportfläche

**Die Übungsfläche muss frei von Sportgeräten und nicht benutzten Bällen sein. Tore, die unter den Korbanlagen stehen, müssen entfernt werden.**

#### Basketball

Zulässige Maße		Zusätzlicher hindernisfreier Abstand		Mindestfreiraum (Abstand zwischen Spielbrett und nächstem Hindernis, wie Stütze oder Wand) [m]
Länge [m]	Breite [m]	Längsseite [m]	Stirnseite [m]	
26–28	14–15	2 <sup>a)</sup>	2 <sup>a)</sup>	1,20

<sup>a)</sup> Bei 15 x 27 m großen Hallen 0,5 m ausreichend

Quelle: DIN 18032-1:2014-11, Tabelle A.1

#### Streetball

Grundsätzlich sollte Streetball auf einem 10 x 10 m großen Feld oder einem regulären Halbfeld gespielt werden.

### 1.2 Methodische Hinweise

#### Erwärmung

Die Übungs- und spielvorbereitende Erwärmung sollte neben Laufspielen und Lauf-ABC mit und ohne Ball auch Übungen für Rumpf, Schulter und Handbereich enthalten.

#### Lernprozess

##### Voraussetzungen schaffen durch

- systematische Konditions- und Koordinationsschulung
- Erlernen grundlegender Fertigkeiten, Stopp- und Landetechniken (über den Ballen)
- Ballannahme im Stand und Lauf, das Zuspiel situationsgerecht ausführen (der Passgeber ist für das Fangen des Balles verantwortlich) vom 2:0 zum 3:0 ohne und mit Korb
- Sich freilaufen, Zuspiele der Gegenmannschaft verhindern und die Einstellung auf Mit- und Gegenspieler (peripheres Sehen) sollten durch Übungsformen mit verschiedenen Bällen, aber auch durch kleine Spiele (z. B. Turmbasketball, Kapitänball), vor dem Erlernen des Basketballspiels erfolgen. Das Spiel auf einen Korb ist schon im Anfängerbereich sinnvoll (2:1, 2:2, 3:2, 3:3).

Um Basketball zu spielen, muss der Schüler mindestens über folgendes Handlungsrepertoire verfügen: Werfen, Fangen, Passen, Dribbeln, Befreien, Verteidigen, taktische Fähigkeiten (Zusammenspiel).

Das Basketballspiel ist aufgrund seiner Foulregeln zwar das fairste Spiel, es ist aber nur so fair, wie die Lehrer es vermitteln, die Spielleiter es pfeifen und die Schüler es spielen!



## 2 Regelhinweise

Die Spielregeln sind an das technisch-taktische Spielvermögen der Schüler anzupassen. Einmal vereinbarte Regeln müssen jedoch konsequent durchgesetzt werden.

Das Unterlaufen des Angreifers beim Korbwurf ist unbedingt zu unterbinden. Jegliches Hängen am Ring (einschl. Netz), wie auch der gesamten Korbanlage, ist grundsätzlich zu verbieten.

Die Spieleranzahl richtet sich nach äußeren Bedingungen, insbesondere der Spielfeldgröße, nicht nach der Klassenstärke. Pausierende Schüler müssen sich außerhalb des Spielfeldes aufhalten; Sitzbänke sind seitlich der Mittellinie und außerhalb der hindernisfreien Abstände zu platzieren.

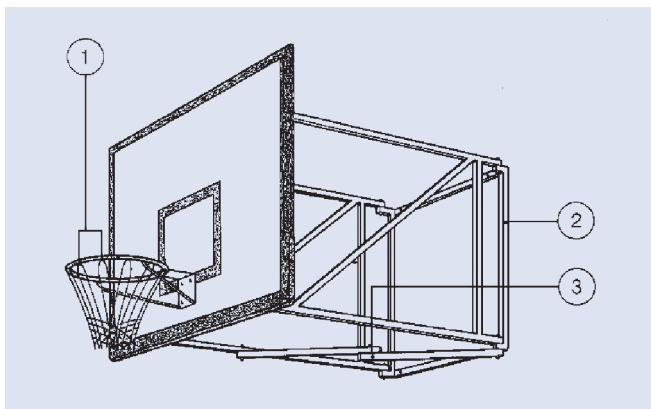
## 3 Sicherheitstechnische Anforderungen

### Basketballgeräte (Basketballkorbanlage)

- Anforderungen nach DIN 7899 (Auszug):
- Aufbau, Handhabung, Einstellung und Wartung nur nach Gebrauchsanleitung des Herstellers
- alle Ecken und Kanten im Freiraum bis in 2,90 m Höhe gerundet (Radius mind. 3 mm), abgeschrägt oder gepolstert
- Spielbrettkanten abgeschrägt oder gepolstert
- Befestigungsplatte darf nicht über die Unterkante des Spielbretts herausragen
- keine Fangstellen für Finger im Bereich der Netzbefestigung, Lücken max. 8 mm breit

## 4 Sichtprüfung vor der Benutzung

- **Boden** splitterfrei, trittsicher
- **hindernisfreie Räume** um das Spiel-/Übungsfeld gewährleistet
- **Basketballgeräte:**
  - unbeschädigte Netzhaken ①
  - keine sichtbare Lockerung der Wandbefestigung ②
  - Schwenkbare Basketballbretter müssen in Spielstellung fest arretiert sein. ③



## 5 Literaturangaben

Krüssmann, P., & Clauss, S. (1997). Sportiv Basketball – Kopiervorlagen. Klett.

Neumann, H. (2012). Richtig Basketball: Technik, Taktik, Training. BLV Buchverlag; Auflage: 6.

Offizielle Webseite des Deutschen Basketball Bunds (DBB): <http://www.basketball-bund.de>

Schaake, B., & Rech, J. Be like Dirk - Stundenbilder unter: <http://www.nbbi-basketball.de> (steht als PDF frei zum Download)

Braun, R. & Goriss, A. (2014) Doppelstunde Basketball: Unterrichtseinheiten und Stundenbeispiele für Schule und Verein (Doppelstunde Sport). Hofmann; Auflage: 4.



Für den Schulsport ist Streetball (3 x 3 Basketball) eine beliebte Alternative bzw. Ergänzung zu Basketball. Unfallursachen sind insbesondere technische Fehler und Körperkontakt, aber auch unzureichende Aufwärmung oder konditionelle und koordinative Mängel sowie technische Mängel an der Sportanlage.

## 1 Methodisch-organisatorische Gestaltung

### 1.1 Materiell-technische Voraussetzungen

#### Kleidung

Wichtig sind **feste Sportschuhe**, die die Rutschgefahr minimieren und dem Fuß genügend Halt geben.

In wettkampfnahen Spielformen ist das Tragen von verschiedenfarbigen Spielhemden der Gegenspieler notwendig, um Missverständnisse auszuschließen.

#### Material

- Es sind feste oder mobile **Basketballanlagen** möglich, wobei mobile Basketballanlagen fixiert und durch den Lehrer kontrolliert werden müssen. **Streetballanlagen** sind für die Halle nicht geeignet.
- Der **Abstand Brett – Korbsäule** sollte möglichst groß sein (Maß für Wettkampfbetrieb 1,65 m, für Schulsport mind. 1,20 m).
- **Übungskörbe**, die direkt an der Wand befestigt sind und den Sicherheitsabstand von 1,20 m nicht erreichen, nur für Übungswürfe (beidbeiniger Nahwurf – Power Move); nicht für die Ausbildung des Korblegers und Wettkampfformen verwenden.
- **Bälle**: Faustregel: vom leichten zum schweren Ball; in der 5. und 6. Klasse ist der Miniball (Größe 3 und 5) laut Wettkampfbestimmungen zu spielen (wichtig, um Fingerverletzungen zu vermeiden).

#### Sportfläche

Grundsätzlich sollte Streetball auf einem 10 x 10 m großen Feld oder einem regulären Halbfeld gespielt werden.

Die empfohlenen Maße enthält nebenstehende Abbildung. Die Zwei-Punkte-Linie (identisch mit der Drei-Punkte-Linie beim Basketball) wird aus einem Halbkreis mit 6,75 m Radius vom Korbmittelpunkt gebildet. Die Freiwurflinie sollte 4,60 m vom Brett entfernt sein.

Wichtig ist der Abstand zu möglichen Hindernissen bzw. in Sporthallen **der hindernisfreie Abstand** zu den Wänden. Er sollte **mindestens 1 m** allseits betragen. Dieser Abstand hat Vorrang vor der Spielfeldgröße. Geringfügige Abweichungen sind möglich, wenn die Regeln den räumlichen Bedingungen angepasst und mögliche Aufprallflächen abgepolstert werden.

**Die Übungsfläche muss frei von Sportgeräten und nicht benutzten Bällen sein. Tore und andere Geräte, die unter den Korbanlagen stehen, müssen entfernt werden.**

### 1.2 Methodische Hinweise

#### Erwärmung

Laufspiele und Lauf-ABC mit und ohne Ball

#### Lernprozess

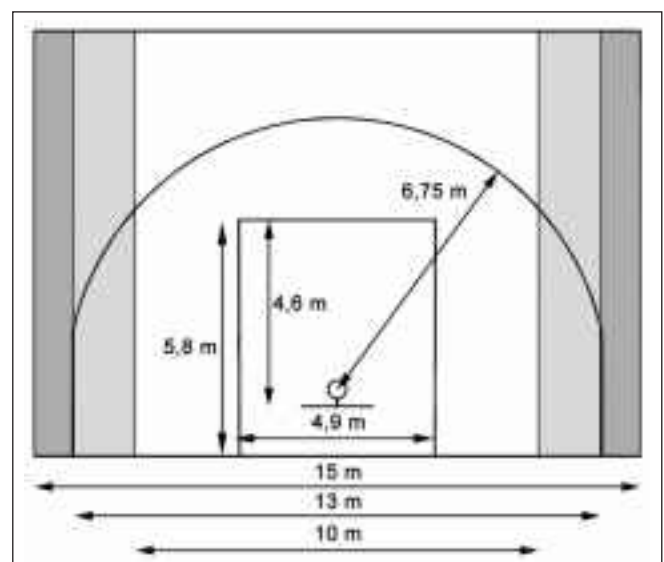
##### Voraussetzungen schaffen durch

- systematische Konditions- und Koordinationsschulung,
- Erlernen grundlegender Fertigkeiten, Stopp- und Landetechniken (über den Fußballen),
- Ballannahme im Stand und Lauf, das Zuspiel situationsgerecht ausführen (der Passgeber ist für das Fangen des Balles verantwortlich) von 2 : 0 zum 3 : 0 ohne und mit Korb,
- Sich freilaufen, Zuspiele der Gegenmannschaft verhindern und die Einstellung auf Mit- und Gegenspieler (peripheres Sehen) sollten durch Übungsformen mit verschiedenen Bällen erfolgen.

## 2 Regelhinweise

Die wichtigste Spielregel heißt „Fair Play“. Deshalb gibt es beim Streetball keine Schiedsrichter. Gespielt wird 3 gegen 3.

Das Unterlaufen des Angreifers beim Korbwurf ist unbedingt zu unterbinden. Jegliches Hängen am Ring (einschl. Netz), wie auch an der gesamten Korbanlage ist grundsätzlich zu verbieten.





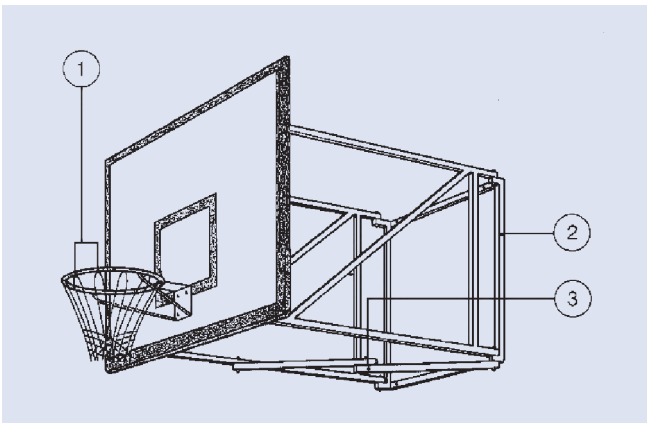
## 3 Sicherheitstechnische Anforderungen

**Basketballgeräte** (Basketballkorbanlage) – Anforderungen nach DIN 7899 (Auszug):

- Aufbau, Handhabung, Einstellung und Wartung nur nach Gebrauchsanleitung des Herstellers
- die Korbsäule muss standsicher und verdrehsicher sein
- alle Ecken und Kanten bis in 2,90 m Höhe gerundet (Radius mind. 3 mm), abgeschrägt oder gepolstert
- Spielbrettkanten abgeschrägt oder gepolstert
- Befestigungsplatte darf nicht über die Unterkante des Spielbretts herausragen
- keine Fangstellen für Finger im Bereich der Netzbefestigung, Lücken max. 8 mm breit

## 4 Sichtprüfung vor der Benutzung

- **Boden** splitterfrei, trittsicher
- **hindernisfreie Räume** um das Spiel-/Übungsfeld gewährleistet
- **Basketballgeräte:**
  - ggf. Abpolsterung der Spielsäule
  - unbeschädigte Netzhaken ①
  - keine sichtbare Lockerung der Wandbefestigung ②
  - Schwenkbare Basketballbretter müssen in Spielstellung fest arretiert sein. ③



## 5 Literaturangaben

DBB. (2013). Studienbilder 3x3 Basketball (frei zum Download unter: [http://www.basketball-bund.de/wp-content/uploads/3x3-Stundenbilder-2013\\_web.pdf](http://www.basketball-bund.de/wp-content/uploads/3x3-Stundenbilder-2013_web.pdf))

Krüssmann, P., & Clauss, S. (1997). Sportiv Basketball – Kopiervorlagen.

Neumann, H. (2012). Richtig Basketball: Technik, Taktik, Training. BLV Buchverlag; Auflage: 6.

offizielle Webseite des Deutschen Basketball Bunds (DBB): <http://www.basketball-bund.de>

Schaake, B., & Rech, J. Be like Dirk – Stundenbilder (frei zum Download unter: <http://www.nbbl-basketball.de>)





Beim Beachvolleyball sind die Festlegungen für Volleyball sinngemäß zu beachten. Darüber hinaus sind gute Witterungsbedingungen Voraussetzung für Beachvolleyball im Freien (besonders Regen und niedrige Temperaturen unter 12 °C sollten gemieden werden). Um die Felder muss genügend Freiraum vorhanden sein und die Sandfläche ist nicht hart und scharfkantig von der Umgebungsfläche abzutrennen.

## 1 Methodisch-organisatorische Gestaltung

### 1.1 Materiell-technische Voraussetzungen

#### Kleidung

Kurze Sportkleidung ist zu empfehlen. Bei Hautproblemen an den Füßen bzw. Verletzungen in diesem Bereich sind Beachsocks zu empfehlen.

Bei starker Sonneneinstrahlung und damit verbundenen hohen Temperaturen (30 °C und mehr) ist eine Kopfbedeckung und Sonnenbrille zu empfehlen.

#### Material

Für je 2 Spieler sollte mind. ein Ball zur Verfügung stehen. Größe, Gewicht und Innendruck sind für den Wettspielbetrieb im Regelwerk fixiert. Der Ball ist wesentlich weicher als ein Hallenvolleyball. Für Netze dürfen keine defekten Stahlspannseile verwendet werden, bei Netzen für den Beachvolleyball sind die Netzkanten farbig abgesetzt. Netzpfeiler sind mind. 1 m von der Seitenlinie entfernt. Spannseile bei transportablen Anlagen sollten besonders sichtbar gemacht werden.

#### Sportfläche

Nutzungsart	Spielfeld	zusätzlicher hindernisfreier Abstand	
		Längsseiten	Stirnseiten
Training im Anfängerbereich	4,5 x 12 m	mind. 2 m	mind. 2 m
Schulwettkampf	8 x 16 m	3 m	3 m
Internationaler Wettkampf	8 x 16 m	5 m	5 m

### 1.2 Methodische Hinweise

#### Erwärmung

Neben der allgemeinen Erwärmung zielt die spezielle Erwärmung vor allem auf die unfallgefährdeten Körperpartien wie Fuß- und Kniegelenke, Finger, Hände und Schultern. Dazu dienen spezielle Gymnastik, kleine Spiele und volleyballtechnische Übungen. Diese Übungen sollten ausschließlich im Sand absolviert werden, um sich schneller an den neuen Untergrund zu gewöhnen.

#### Lernprozess

##### Anfänger

- Erleichterung durch „leichte“ Bälle (Soft-, Strand-, Minivolleybälle) und
- Spielfeldverkleinerung schaffen

##### Fortgeschrittene

- Kleinfeldspiele auf verkleinertem Spielfeld, Feldgrößen variieren (Feldgrößen mit Markierungsbändern/Leinen statt Netze verwenden)
- Wettkampfform 2:2 bei unterschiedlichen Feldgrößen bis zum Normalfeld variieren

Sind Temperaturen dauerhaft höher, ist die Übungs- bzw. Spielzeit zu reduzieren, Sätze zu kürzen oder davon ganz Abstand zu nehmen. Auf Hautschutz (Sonnenbrandgefahr) ist zu achten.

## 2 Regelhinweise

Im Wettkampfsport gilt das offizielle Regelwerk des Deutschen Volleyballverbandes.

Im Sportunterricht empfiehlt es sich, das Regelwerk didaktisch zu modifizieren, um

- den Entwicklungsstand der Spieler zu berücksichtigen,
- spezielle Lernziele zu erreichen,
- Verletzungen vorzubeugen,
- das Spiel zeitlich zu begrenzen.
- Besondere Regelungen für Abwehr und Annahme von Bällen sind zulässig.
- Blockberührung gilt als erste von drei möglichen Handlungen (Unterschied zum konventionellen Volleyball).



## 3 Sicherheitstechnische Anforderungen

**Volleyballeinrichtungen** – Anforderungen nach DIN 33957, DIN EN 15312 (Auszug) sowie nach den Planungsempfehlungen der Arbeitsgemeinschaft Deutscher Schulämter

- nur Sand gleicher Körnung (0,063 bis 2,0 mm) ohne Steine, Muscheln, Scherben u. a. scharfkantige Bestandteile verwenden
- Höhe der Sandaufschüttung i. M. 40 cm ( $\geq$  45 cm unterm Netz,  $\geq$  35 cm im Randbereich)
- Ein Spielfeld auf nassem verdichteten Sand ist wegen Knieverletzungsgefahr nicht geeignet. Zur Vermeidung von Verletzungen muss der obere Teil der Sandaufschüttung bis mind. 30 cm Tiefe feinkörnig und trocken sein.
- Pfosten müssen ausreichend stabil und vorzugsweise in Aluminium ausgeführt sein.
- Fundamente und Verankerungen müssen sich unter der Sandschicht befinden und dürfen keine Gefahr (z. B. Stolperstelle) darstellen.
- Der Sand darf sich nicht mit dem Erdreich verbinden. Dies kann durch eine Drainage erreicht werden.
- Die Bodenhülsen (aus witterungsbeständigem Stahl) müssen an das Profil der Gerätepfohlen angepasst sein (Bodenhülsen sollen die Spielfläche ca. 20 cm überragen und gut erkennbar sein [Warnfarbe]). Bodenhülsen müssen abdeckbar und gegen Korrosion geschützt sein.
- Die Pfosten, müssen glatt, abgerundet und bis 1 m Höhe mit nachgiebigem Material umhüllt sein.
- Äußere Öffnungen an Netzbefestigungen müssen  $\leq$  8 mm oder  $\geq$  25 mm sein.
- Überstehende Bolzengewinde müssen dauerhaft abgedeckt sein, weniger als 8 mm überstehende Teile müssen gerundet und gratfrei sein.
- Zum Randabschluss verwendete Hölzer müssen an den möglichen Berührungsstellen ausreichend gerundet oder gefasst sein. Wird Kunststoffrasen für die Übergangszone verwendet, so sind die der Befestigung dienenden Erdnägel nur verdeckt zulässig. Werden Randsteine verwendet, müssen diese eine obere Gummiabschlusskante besitzen.

### Hinweise zur Pflege:

Während der Wintermonate oder einer längeren Spielpause ist der Sand am besten mit einer luftdurchlässigen Abdeckung, die den Eintrag von Laub verhindert, zu schützen. Es empfiehlt sich, alle portablen Bestandteile der Anlage in den Wintermonaten einzulagern (z. B. Pfosten) sowie die Bodenhülsen (z. B. mit einer Folie) abzudecken.

## 4 Sichtprüfung vor der Benutzung

- Sand mind. 40 cm hoch aufgeschüttet und frei von Verunreinigungen und aufgelockert
- hindernisfreie Abstände frei von Gegenständen aller Art
- Pfosten standsicher und bis mind. 1 m Höhe mit nachgiebigem Material umhüllt
- Randabschlüsse nicht scharfkantig

## 5 Literaturangaben

Bachmann, E., & Bachmann, M. (2013). 1005 Spiel- und Übungsformen im Volleyball und Beachvolleyball. Hofmann; Auflage: 12.

Bundesinstitut für Sportwissenschaft (BISp). (2009). Planung und Bau von Beach-Sportanlagen (5. überarbeitete Auflage, frei zum Download): <http://www.bisp.de>

Tobias, F., Dr. Czimek, J., & Ahmann, J. Beachvolley meets school (kostenfreie Bestellung beim Deutschen Volleyball-Verband): <http://www.volleyball-verband.de>

siehe auch: Literaturangaben Kapitel „Volleyball“



Eislaufen ist für viele Schulen nur eine Saisonsportart. Aufgrund der harmonischen Bewegung ist Eislaufen äußerst gelenkschonend. Verletzungen treten meist durch Stürze oder durch Zusammenstöße auf. Vorwiegend betroffen sind Hand- und Kniegelenk, Kopf, Ellenbogen und Schlüsselbein. Kältebedingte Muskelverletzungen sind bei mangelndem Aufwärmen möglich.

## 1 Methodisch-organisatorische Gestaltung

### 1.1 Materiell-technische Voraussetzungen

#### Kleidung

Um ein Überhitzen bzw. Auskühlen des Körpers zu vermeiden, ist warme aber luftdurchlässige Kleidung notwendig. Ein gut sitzender Helm und Handschuhe sind Pflicht. In besonderen Fällen (z. B. ängstliche Schüler) kann ein zusätzlicher Schutz durch Knie- und Ellenbogenschützer empfohlen werden.

#### Material

Für ungeübte Schüler sind Eishockey- oder Eiskunstlaufstiefel empfehlenswert. Fortgeschrittene können auch mit Schnellauf- oder Short-Track-Schlittschuhen laufen. Entscheidend ist, dass der Fuß einen guten stabilen Halt findet und die Schlittschuhe gut geschliffene Kufen aufweisen.

#### Sportfläche

Nutzungsart	Fläche
Lernprozess, komplexe Anwendung	mindestens Eishockeyfeld – ca. 30 x 60 m Eisschnellauf: 333-m- bzw. 400-m-Bahn

### 1.2 Methodische Hinweise

#### Erwärmung

- kleine Aufwärmgymnastik auf dem „Trockenen“
- individuelles Einlaufen
- nach dem Erlernen grundlegender Fertigkeiten, Fange- und Haschespiele (Paarhasche, Kettenhasche, Henne und Habicht, Doktorhasche)

#### Lernprozess

- Gewöhnung an die Schlittschuhe durch Gehen, Stapfen, Schleichen und Hüpfen mit kleinen Bewegungsübungen außerhalb der Eisfläche (Gummiboden)
- richtiges Hinfallen und Aufstehen üben
- erste Bewegungserfahrungen auf dem Eis im Stand (Ein- und Ausdrehen der Füße, Twisten, Nachstellschritte seitwärts usw.)
- Übungen in der Bewegung (erste kleine Schlittschuhschritte, Gleitphase mit parallelen Füßen)
- Übungsformen zum Vorwärtslaufen (Verbesserung der Gleichgewichtsfähigkeit und der Gewandtheit)
- Bremsen aus der Vorwärtsbewegung
- Bogenlaufen vorwärts (Canadierbogen und Übersetzen)

- Rückwärtsbewegung
- Bremsen aus dem Rückwärtslaufen
- Bogenlaufen rückwärts (Canadierbogen und Übersetzen)

## 2 Regelhinweise

- Die Lehrkraft betritt als erstes das Eis und verlässt dieses zuletzt.
- Die angegebene Laufrichtung ist einzuhalten.
- Anfänger dürfen sich nicht an Mitschülern festhalten.
- In der Eishalle Bandentür schließen.
- Mit den Kufen nicht über Steine oder Asphalt laufen!

### Besondere Anforderungen an Qualifikation und Aufsicht

VwV Schulfahrten

VwV Schulsport

## 3 Sicherheitstechnische Anforderungen

- Bereich zu anderen Nutzern abgrenzen (z. B. durch Kegel)
- Mattenschutz in den Kurven auf Eisschnellaufbahnen (Empfehlung)
- für Tempoläufe in der Halle (Short Track) Mattenschutz vor der Bande
- entsprechend der Schlittschuhart geschliffene Kufen (Hohlschliff, Flachschliff)
- Natureisflächen müssen durch die zuständige Stelle, z. B. Landratsamt, Gemeinde, für das Eislaufen freigegeben sein.
- Es muss jederzeit ein Notruf abgesetzt werden können.
- Beim Eishockey und ähnlichen Spielen auf dem Eis ist „fair play“ oberstes Gebot. Bodychecks und gefährliche Stockeinsätze sind verboten.
- Die Lehrkraft muss eine Erste-Hilfe-Ausrüstung (z. B. die Sanitätstasche nach DIN 13160) mitführen. Diese sollte folgendes Material enthalten: Notfalldecke (Metallfolie mit Silber-/Goldbeschichtung, um eine Unterkühlung bzw. Überhitzung des Körpers zu verhindern), Dreieckstuch, Fixierbinde, sterile Verbandpäckchen mit Kompressen, Pflaster in unterschiedlichen Größen und Schere oder scharfes Messer.

## 4 Sichtprüfung vor der Benutzung

- **Eisfläche:**
  - splitterfrei, trittsicher
  - geschlossene Bande bei Eishockeyfeld
  - keine Beschädigung des Eises (Risse, Löcher), Verunreinigung, Schneebedeckung
- **Schlittschuhe:**
  - geschliffene Kufen
  - geschlossene Schuhe/zugeschnürte Senkel
  - sichere Befestigung des Schuhs an den Schlittschuhen
- **Kopfschutz:**
  - fest verschlossener Helm



## 5 Literaturangaben

Pavlis, Z. (2003). Eishockey. Kindertraining. Meyer & Meyer Sport; Auflage: 1. Auflage.

Pavlis, Z. (2005). Eishockey. Aufbautraining für Kinder. Meyer & Meyer Sport; Auflage: 1. Auflage.

Schafroth, J. (2006). 1007 Spiel- und Übungsformen im Eislaufen und Eishockey. Hofmann; Auflage: 5.

Tyroler, G., & Kocher-Benzing, B. (2012). Eislaufschule: Basics, Tipps und Tricks. pietsch; Auflage: 1.



Bereits während der Planung einer Fahrradtour als Schulveranstaltung sind wichtige Sicherheitsaspekte in den Vordergrund zu stellen. Besondere Gefährdungen ergeben sich hier insbesondere aus der Benutzung öffentlicher Straßen.

## 1 Methodisch-organisatorische Gestaltung

### 1.1 Materiell-technische Voraussetzungen

#### Kleidung

Funktionelle Sportkleidung dient neben dem Gesundheitsschutz auch der Unfallverhütung.

- nicht zu weite Hosen (ggf. Fahrradhosen)
- geschlossene Oberbekleidung (ggf. Fahrradtrikot)
- festes Schuhwerk mit kurzen Schnürsenkeln bzw. Klettverschluss
- Helm – festsitzend

#### Material

- verkehrssicheres Fahrrad nach Straßenverkehrs-Zulassungs-Ordnung (StVZO)
- an die Körpergröße angepasstes Fahrrad (Sattelhöhe)
- aufgepumpte Reifen Luftpumpe, Werkzeug-Tool und Flickzeug (ggf. Schloss) griffbereithalten

#### Sportfläche

Die Auswahl einer Route sollte sich möglichst auf verkehrsarme Straßen (z. B. Forststraßen, Flurbereinigungsstraßen) oder Radwege beschränken. In jedem Fall sind Nutzungsrechte (z. B. Privatweg) zu beachten und Radwanderkarten für die Planung hilfreich. Die Strecke sollte von der begleitenden Lehrkraft vor der Radwanderung abgefahren und auf Gefahrenstellen überprüft werden (z. B. kurvenreiche und unbefestigte Straßen oder besonders steile oder lange Gefällstrecken u. Ä.).

### 1.2 Methodische Hinweise

#### Lernprozess

Das technisch richtige Radfahren sollte im Voraus der Fahrradtour auf einem vom örtlichen Straßenverkehr abgesperrten Übungsgelände durchgeführt werden, z. B. Schulhof, Sportgelände, Wald oder Freizeitpark.

Voraussetzung ist, dass die Schüler ihr Fahrrad „kennen“ und beherrschen. Zu Beginn der Veranstaltung gehört eine Unterweisung (durch den Lehrer) über das Verhalten im Straßenverkehr dazu.

#### Grundtechniken

Je nach Kenntnisstand der Schüler einhändig links/rechts, im Stehen und/oder mit variablen Radien/Abstand/Geschwindigkeit auszuführen:

- das „Sichere Fahren“ (in verschiedenen Geländen)
- das Anfahren, Bremsen und Schalten
- Kurventechnik (Fliehkräfte erfahren)
- das Fahren in der Gruppe (hinter-/nebeneinander)

## 2 Regelhinweise

- Im Vorfeld der Veranstaltung erfolgt durch die Schulleitung die Gefährdungsbeurteilung und Genehmigung.
- Zusätzlich muss eine schriftliche Einverständniserklärung der Erziehungsberechtigten vorliegen.
- Bei Ausfahrten fahren mindestens beauftragte Begleitpersonen, z. B. Lehrkräfte, mit. Sie begrenzen die Gruppe vorn und am Ende. Für die bessere Zuordnung innerhalb der Gruppe und Sichtbarkeit tragen sie Sicherheitswesten.
- Mit der Begleitperson ist zu vereinbaren, was bei eventuellen Zwischenfällen zu tun ist (z. B. ein Fahrrad ist defekt oder Disziplinschwierigkeiten). Ein möglicher außerplanmäßiger Rücktransport per Eisenbahn oder durch die Eltern ist in die Überlegungen mit einzubeziehen.
- Rechtzeitig mit den Schülern den sachgerechten Gepäcktransport besprechen (z. B. keine Plastiktüten am Lenker oder lose Kleidungsstücke auf dem Gepäckträger). Packtaschen sind Rucksäcken vorzuziehen.
- Die Straßenverkehrsordnung ist zu beachten:
  - a. §2 Abs. 4 Zitat: „Radfahrer müssen einzeln hintereinander fahren; nebeneinander dürfen sie nur fahren, wenn dadurch der Verkehr nicht behindert wird. Eine Benutzungspflicht der Radwege in der jeweiligen Fahrtrichtung besteht nur, wenn Zeichen 237, 240 oder 241 [Zeichen: Radweg, Gemeinsamer Fuß- und Radweg oder Getrennter Fuß- und Radweg] angeordnet ist.“
  - b. §27 Abs.1 Zitat: „Mehr als 15 Radfahrer dürfen einen geschlossenen Verband bilden. Dann dürfen sie zu zweit nebeneinander auf der Fahrbahn fahren.“
- Kommandos (zum Halten, Wechseln, Hindernisse umfahren) müssen allen bekannt sein, und deutlich angesagt/angezeigt werden.
- Kreuzungsbereiche dürfen nur auf Anordnung der Begleitpersonen befahren werden.
- Bei längeren Ausfahrten ist auf ausreichend Getränke und Verpflegung zu achten.
- Auf Hautschutz (Sonnenbrand) ist zu achten.



## 3 Sicherheitstechnische Anforderungen

Beim Fahren im Straßenverkehr sind Kenntnisse über die StVO sowie besondere Verhaltensweisen von Radfahrern wichtig.

- Zu Beginn ist immer ein Rad-Check (Verkehrssicherheit des Fahrrads nach StVZO) durchzuführen.
- Ausführliche Information zur Streckenführung müssen vorhanden sein (Verkehrswege, Gelände- und Kartenmaterial bzw. GPS-Gerät ist mitzuführen.).
- stark frequentierte Verkehrswege meiden
- Helmpflicht
- Erste-Hilfe-Material und Notruftelefon ist mitzuführen.

## 5 Literaturangaben

DGUV Information 202-047 (2008). Sicherheit und Gesundheit in Schulen. Mit der Schule sicher unterwegs. Sicherheitsempfehlungen für Unterrichtsgänge, Exkursionen, Wanderungen, Klassenfahrten und Heimaufenthalte.



Floorball ist eine im Schulsport sehr beliebte Sportart. In seiner Grundidee ist es auf Körperlosigkeit und Fairness angelegt. Eine konsequente Durchsetzung der Regeln durch den Lehrer mindert das Verletzungsrisiko auf ein Minimum.

## 1 Methodisch-organisatorische Gestaltung

### 1.1 Materiell-technische Voraussetzungen

#### Kleidung

Als Spielkleidung ist normale Sportkleidung ausreichend. Es sollten feste Hallenturnschuhe mit rutschfester Sohle getragen werden.

Da im Schulsport ohne Torwart gespielt wird, ist eine Schutzkleidung nicht erforderlich.

#### Material

**Schläger:** Elastisch leichte **Kunststoffschläger** (es sollten verschiedene Schlägergrößen zur Verfügung stehen):

- Körpergröße unter 159 cm – kurze Schläger (60–92 cm)
- Körpergröße 160–189 cm – mittlere Schläger (95 bis 96 cm)
- Körpergröße 190 cm und größer – lange Schläger (97 cm und größer)

**Bälle:** Gelochter ca. 23 g leichter Kunststoffball

**Tore:** Floorball-Tore in einer Größe von 160 x 115 cm (IFF zertifiziert) Kleintore (für Mixed-Variante) 60 x 90 cm

Achtung: Keine instabilen Ständer, Fahnenstangen oder Geräte als Tore verwenden.

#### Spielfeld

Das Wettkampffeld ist 40 m lang und 20 m breit. Es ist von einer 50 cm hohen Bande mit abgerundeten Kanten (Radius mind. 10 mm) umgeben.

Floorball kann durch Anpassung der Spielerzahl auch auf kleinen Flächen gespielt werden (ideales Verhältnis von Länge : Breite = 2 : 1). Zu empfehlen ist die Markierung der Torräume, Anspielpunkt, Bullypunkte. Bereits vorhandene Spielfeldmarkierungen sollten sinnvoller Weise genutzt werden.

**Banden:** Original werden Kunststoffbanden mit gerundeten Ecken eingesetzt. Im Schulsport genügt es, das Spielfeld mit Langbänken abzugrenzen, um eventuelle Gefahren an den Hallenwänden auszuschließen. Ebene Hallenwände mit Prallschutz sind als Bande gut geeignet.

### 1.2 Methodische Hinweise

#### Erwärmung

Nach der allgemeinen Erwärmung ist es ratsam, die sportart-spezifische Erwärmung unter Einbeziehung technischer Elemente durchzuführen.

#### Lernprozess

Die Reihenfolge Ballführen, Passen, Schlenzen, Lüpfen, Schlagen und Torschuss hat sich bewährt. Damit wird der Regelverstoß „Hoher Schläger“ weitgehend vermieden und es können schon im Lernweg entsprechende Sicherheiten erzielt werden (Gegen diesen Verstoß muss der Lehrer konsequent von Beginn an vorgehen.).

## 2 Regelhinweise

Grundsatz: Jede Aktion gilt nur dem Ball.

Nicht erlaubt sind:

- Ausholen und Nachschwingen des Schlägers über Kniehöhe,
- den Ball im Liegen oder Sitzen zu spielen oder abzuwehren,
- den Schläger zwischen die Beine des Gegenspielers zu halten,
- auf den Schläger des Ballführenden zu schlagen, dessen Schläger festhalten, hochheben oder festklemmen,
- vom Boden abspringen, um den Ball zu stoppen oder zu spielen,
- mit Körperchecks gegnerische Spieler zu attackieren,
- den Ball mit Hand oder Kopf zu spielen.

## 3 Sicherheitstechnische Anforderungen

Es ist handelsübliches Schläger- und Ballmaterial zu verwenden.

**Tore:**

- Kantenradius mindestens 3 mm
- Tore müssen gegen Umkippen gesichert sein.

## 4 Sichtprüfung vor der Benutzung

- **Boden** splitterfrei, trittsicher, keine umherliegenden Gegenstände (Bälle, Stöcke), Hilfsmittel u. a.
- **Schläger/Bälle:** unbeschädigt
- **Bande, Tore, Hilfsmittel** (Bänke, Kastenteile u. ä.) auf einwandfreien Zustand überprüfen



## 5 Literaturangaben

„Was is'n Unihockey“ – eine Handreichung für Schule und Verein;

Bauer, J.; Kappler, A.: Trainerhandbuch Unihockey;

Blanke, R.: Lehrvideo Unihockey für Schule und Verein;

„Vereinfachte Spielregeln für die Schule“

Hrsg.: Deutscher Unihockey Bund (DUB)

Bayerische Landesstelle für den Schulsport: <http://laspo.de>

Dombroth, W. (2014). Floorball und Hockeyvarianten: Unterrichtseinheiten für die 5.-10. Klasse (Themenhefte Sport Sekundarstufe). Auer Verlag in der AAP Lehrerfachverlage GmbH; Auflage: 1.

Floorball Deutschland e.V.: <http://www.floorball.de>





Das Fußballspiel stellt besonders hohe Anforderungen an die Beinarbeit und belastet damit in diesem Bereich vor allem die Muskulatur, die Bänder und Knochen. Mangelnde technische und z. T. taktische Fähigkeiten führen oft zu unkontrollierten Handlungen und in dessen Folge zu erhöhtem Verletzungsrisiko. Körperkontakt beim Kopfballspiel und beim Zweikampf um den Ball erfordern besondere Aufmerksamkeit und faire Handlungsweisen.

## 1 Methodisch-organisatorische Gestaltung

### 1.1 Materiell-technische Voraussetzungen

#### Kleidung

Beim Fußball sind Hemd, Hose, Strümpfe und geeignetes Schuhwerk (Standicherheit, Schutz des Fußes) zu tragen. Beim Spiel mit Fußballschuhen sind Schienbeinschützer unabdingbar (vgl. Regel 4, DFB). Für alle Schulwettkämpfe gilt das unabhängig vom Spieluntergrund.

#### Material

- **Spielbälle/Spielgeräte** im Anfängerbereich sollten leicht sein.
- **Tore** müssen fest im Boden verankert sein (gesichert gegen Umkippen und Verschieben), starre Metallkonstruktionen anstelle des Netzes sind im Schulsport ungeeignet.

#### Sportfläche

Zulässige Maße für Spielfeld in <b>Sporthalle</b>		Zusätzlich hindernisfreier Abstand	
Länge [m]	Breite [m]	Längsseite [m]	Breitseite [m]
30–50	15–25	0,5	2,0

Quelle: DIN 18032-1:2014-11, Tabelle A.1

Zulässige Maße für Spielfeld in <b>Kleinfeldfußball</b> (Freianlage)		Zusätzlich hindernisfreier Abstand <sup>a</sup>	
Länge [m]	Breite [m]	Längsseite [m]	Breitseite [m]
30–60	15–30	1,0	2,0

<sup>a</sup> entfällt bei Abgrenzung durch Banden  
Quelle: DIN 18035-1:2003-02, Tabelle A.2

zulässige Maße für Spielfeld in <b>Großfeldfußball</b> (Freianlage)		zusätzlich hindernisfreier Abstand	
Länge [m]	Breite [m]	Längsseite [m]	Breitseite [m]
90–120	45–90	1,0 <sup>a</sup>	2,0 <sup>a</sup>

<sup>a</sup> Zu diesen Mindestmaßen empfiehlt die DIN 18035 eine Schutzzone von 2 m an den Längsseiten bzw. 3 m an den Stirnseiten.

Quelle: DIN 18035-1:2003-02, Tabelle A.2

**Die Spielfläche muss spieltauglich, eben und frei von Begrenzungskanten, Steinen, Scherben usw. sein. Es ist auf altersgerechte Mannschaftsstärken und Spielfeldgrößen zu achten, damit viele Ballkontakte und Erfolgserlebnisse geschaffen werden.**

### 1.2 Methodische Hinweise

#### Erwärmung

Vielfältige Lauf- und Bewegungsübungen zu Beginn der Erwärmungsphase sollten mit gezielten und intensiven Stretchingprogrammen (besonders im Bein- und Hüftbereich) gekoppelt werden.

#### Lernprozess

Der ausgewogene Trainings- und Übungsbetrieb beugt häufigen muskulären Disbalancen (vor allem im Oberschenkel und Beckenbereich) und Problemen im Becken- und Wirbelsäulenbereich vor. Zu Beginn sollten Lauf- und Spielformen ohne Ball im Mittelpunkt stehen. Die Schulung technischer Fertigkeiten, besonders auch das Torschusstraining, sollten sehr abwechslungsreich und variabel gestaltet werden. Dies verhindert eine frühzeitige Ermüdung und zu starke einseitige Belastung der Muskulatur und des Bandapparates. Auch der Einsatz leichterer bzw. dem Alter adäquater Spielgeräte hat nicht nur trainingsmethodische Vorteile, sondern mindert auch das Verletzungsrisiko. Zusätzlich sollten Übungen zur Stabilisation des Bandapparates der unteren Extremitäten in den Übungsprozess einfließen.

## 2 Regelhinweise

Die allgemeinen Fußballregeln (Groß- und Kleinfeld) sollten unter Berücksichtigung der beabsichtigten Zielstellung und sicherheitstechnischer Anforderungen den vorhandenen konkreten Bedingungen (materiell, personell) angepasst werden. Dabei werden eine zweckmäßige Sportbekleidung und vor allem den Bodenverhältnissen angepasstes Schuhwerk getragen. Oberstes Prinzip ist die Fairness. Es ist verboten den Gegner zu treten, Bein zu stellen, anzuspinnen, zu rempeln, zu schlagen, zu stoßen, zu halten, anzuspucken oder absichtlich den Ball mit der Hand zu spielen.



## 3 Sicherheitstechnische Anforderungen

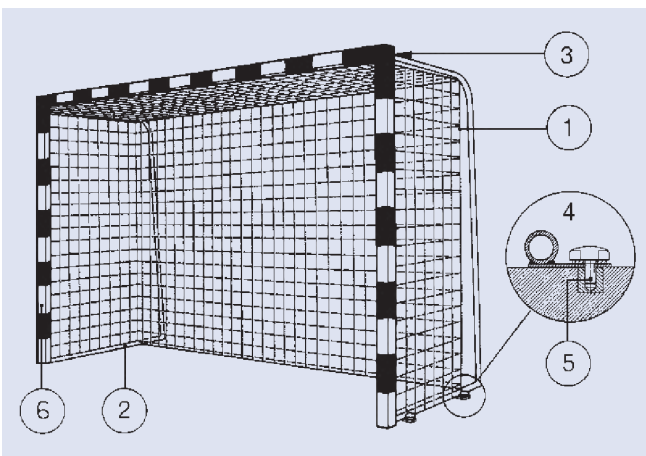
**Tore** – Anforderungen nach DIN 7900, DIN EN 748 (Auszug):

- standsicher, gegen Umkippen und Verschieben gesichert (gilt auch für nichtbenutzte Tore und für Lagerung im Geräteraum) z. B. Arretierung am Boden, Befestigung mit Seil oder Kette an der Wand
- Ecken und Kanten im Berührungsbereich mit mind. Radius 3 mm gerundet
- keine offenen Netzhaken
- bei neuen Toren dauerhaftes Warnschild oder entsprechendes Piktogramm am Tor :

**Tor jederzeit gegen Umkippen sichern!  
Netz und Torrahmen nicht beklettern!**

## 4 Sichtprüfung vor der Benutzung

- **Spielfläche** trittsicher (keine Fremdkörper, splitterfrei), Flächenmarkierungen ohne Verletzungsrisiko
- **hindernisfreie Räume** um das Spiel-/Übungsfeld gewährleistet
- **Bälle** in spieltauglichem Zustand (Nähte nicht gerissen, ausreichender Luftdruck)
- **Tore:**
  - Netz locker aufgehängt, damit der Ball nicht unmittelbar zurückprallen kann (Befestigung an Pfosten und Querlatte) ①
  - Befestigungen und Aufhängevorrichtungen max. 25 mm vorstehend ②
  - feste Verbindungen des Gestells mit Pfosten und Querlatte ③
  - Tore gegen Umkippen gesichert ④
  - keine Verstopfung der vorhandenen Gewindelöcher im Boden durch Fußbodenpflegemittel, Schmutz o.ä. ⑤
  - keine scharfen Kanten, keine splinternden oder angebrochenen Torrahmen ⑥



## 5 Literaturangaben

Breihof, P. (2010). Doppelstunde Fußball: Unterrichtseinheiten und Stundenbeispiele für Schule und Verein (Doppelstunde Sport). Hofmann; Auflage: 2.

Dornbusch, R. (2014). Sportarten: Fußball kompetenzorientiert: Kompakte Unterrichtsreihen Klasse 5-10. Cornelsen Scriptor. offizielle Seite vom Deutschen Fußball-Bund (DFB). <http://www.dfb.de>

Thissen, G. (1996). Fußball: Kopiervorlagen für den Fußballunterricht (Klett Sportiv). Klett.

Unfallkasse Nordrhein-Westfalen. (kein Datum). Prävention in NRW | 23.Fußball in der Schule. Download frei unter: <http://www.fachseminar-sport.com/Dokumente/Handreichungen/Fu%C3%9Fball%20in%20der%20Schule.pdf>



Turnen fördert die konditionellen und koordinativen Fähigkeiten im besonderen Maße. Wer turnt, lernt sich in ungewöhnlichen Körperlagen zu orientieren, um die Standsicherheit wiederzuerlangen. Turnen hilft auch, die möglichen Folgen eines Sturzes durch reaktionsschnelle Gegenbewegungen zu verhindern bzw. den Aufprall durch geschicktes Abrollen zu vermindern.

Die vielfältigen Bewegungs- und Erlebnismöglichkeiten im Turnen sind von einem sicheren Ordnungsrahmen abhängig. Unfallgefahren ergeben sich vor allem aus der Auseinandersetzung mit den Geräten, durch Bewegungen in verschiedene Richtungen und Ebenen und unterschiedliche Kräfteinsätze.

## 1 Methodisch-organisatorische Gestaltung

### 1.1 Materiell-technische Voraussetzungen

#### Kleidung

Es ist **enganliegende Kleidung** (Hemd in der Hose) zu tragen. Die **Turnschuhe** sollten rutschfest sein, klobige Sportschuhe sind ungeeignet. Auch Hilfeleistung bzw. Sicherheitsstellung darf nur in sportgerechter Kleidung erfolgen.

#### Material

- nur geprüfte **Geräte** verwenden (mind. jährliche Sachkundigenprüfung, Sichtprüfung vor Benutzung)
- sachgerechter Aufbau, sorgfältige Absicherung mit geeigneten **Matten** etc., Stolperstellen vermeiden
- übersichtliche Anordnung und Zugänglichkeit im Geräteraum gewährleisten
- Geräteauf- und -abbau, Wegräumen und endgültige Lagerung sind Teile des Unterrichts und müssen eingeplant werden. Deshalb Zeitdruck dafür vermeiden!
- Die nicht bestimmungsgemäße (alternative) Nutzung von Sportgeräten bedarf einer gründlichen Vorbereitung (Unfallquellen, Gerätesicherheit)

#### Sportfläche

Beim Aufbau der Geräte ist auf einen ausreichenden Sicherheitsabstand der einzelnen Geräte untereinander und zur Wand zu achten (bei Geräteabgängen und Stützsprüngen sollte der Abstand von **4 m** nicht unterschritten werden). Anlauf- und Rückwege sind der Aufgabenstellung entsprechend festzulegen und dürfen sich nicht kreuzen. Eine deutliche Kennzeichnung der Aufstellungsräume, Ablaufpunkte, aber auch der Warteräume (z. B. mit Bänken) ist notwendig.

### Bewegungsraum und Sicherheitsbereiche für Turngeräte nach Empfehlung des Deutschen Turnbundes (nach DIN 18032 T1):

Gerät	Hindernisfreier Bereich <sup>a)</sup> Länge x Breite x Höhe in [m]	Sicherheitsabstand <sup>b)</sup>			
		seitlich	vorwärts	rückwärts	untereinander
Barren	6 x 9,5 x 4,5	2 <sup>e)</sup>	4 <sup>e)</sup>	3 <sup>e)</sup>	4,5
Klettertaue	–	1,5	4,5	4,5	1
Spannreck / Spannstufenbarren	12 x 6 x 5,5 (7 beim Reck <sup>g)</sup> )	1,5	6	6	–
Sprossenwände aufgestellt	–	–	4 <sup>e/f)</sup>	4 <sup>e/f)</sup>	2
Sprunggeräte	9 (im Auslauf) x 2 x 5,5 m	–	–	–	–
Schaukelringe <sup>d)</sup>	18 x 4 x 5,5	1,5 <sup>e)</sup>	10,5 <sup>e)</sup>	7,5 <sup>e)</sup>	1,5 <sup>e)</sup>
Schwebebalken	12 x 6 x 4,5	–	–	–	–

- a) für den Leistungssport (einschließlich der Sicherheitsabstände)  
 b) für den Schul- und Breitensport (zwischen Geräten und Wänden oder anderen Geräten)  
 c) Anlauflänge 25 m, Gerätelänge 2 m, Auslauflänge 9 m  
 d) Abstand der Seilachsen 0,5 m  
 e) gemessen jeweils ab Achse Gerätepfosten oder -höhe, Holmende bzw. Seilachse  
 f) Reduzierung auf 2 m zu Trennvorhängen möglich  
 g) für internationale Wettkämpfe 7,5 m Höhe

**Der Sportlehrer trägt die Verantwortung für den ordnungsgemäßen Auf-/Abbau aller eingesetzten Geräte (Kontrollfunktion: Sicht- und Funktionsprüfung), auch wenn Schüler Auf-/Abbau sowie die Einstellung der Gerätehöhen durchgeführt haben.**



## 1.2 Methodische Hinweise

### Erwärmung

Die Erwärmung sollte dem Belastungsschwerpunkt des Hauptteils Rechnung tragen. Leistungsmindernde Erwärmung der Muskeln ist zu vermeiden (nur leichte Kraftübungen einsetzen); die Anforderungen sind den Leistungsvoraussetzungen anzupassen.

### Hinweise:

- Aufwärmen erst nach dem Geräteaufbau,
- Warmlaufen und Erwärmung großer Muskelgruppen,
- Dehnübungen von erwärmter Muskulatur,
- erhöhte Koordinationsanforderungen als Überleitung zum Hauptteil,
- bei längeren Pausen ist Zwischenaufwärmen erforderlich,
- keine Wettkampfformen in der Aufwärmphase verwenden.

## Lernprozess

Erarbeitung von Sachkompetenz	Entwicklung von Selbstkompetenz	Förderung der Sozialkompetenz
<ul style="list-style-type: none"> <li>– Erwerb turnerischer Fertigkeiten und Fähigkeiten</li> <li>– sachgerechter Umgang mit Geräten</li> <li>– Beachtung organisatorischer Rahmenbedingungen</li> <li>– richtiges Helfen und Sichern</li> </ul>	<ul style="list-style-type: none"> <li>– Angst artikulieren, Angst überwinden</li> <li>– Verhindern der Selbstüberschätzung (Verzicht bestimmter Übungen)</li> <li>– Abwägen des Risikos</li> <li>– angemessene Übungsauswahl</li> <li>– Nutzung eines differenzierten Angebots</li> </ul>	<ul style="list-style-type: none"> <li>– mit dem Partner &amp; in der Gruppe lernen</li> <li>– Angst der anderen akzeptieren</li> <li>– Rücksicht nehmen</li> <li>– anderen helfen</li> <li>– Verantwortung für andere übernehmen</li> <li>– etwas gemeinsam ausprobieren</li> </ul>

Um die Voraussetzungen für das Turnen zu schaffen, ist eine gezielte, längerfristige, konditionelle und koordinative Vorbereitung erforderlich.

## 2 Helfen und Sichern

Helfen und Sichern zur Unfallverhütung, als Lernhilfe, zum Angstabbau und zur Gewährleistung des Bewegungserfolges

### Allgemeine Hinweise und Grundsätze für Helfer

- genaueste Kenntnis der Übungstechnik
- Kennen der Gefahrenpunkte
- gründliche Einweisung der Schüler in die Technik des Helfens sowie deren wiederholtes Üben (Gefährdungsbeurteilung)
- aktives und überlegtes Eingreifen in den Bewegungsablauf, d. h. rechtzeitig zugreifen und die Bewegung lange genug bewegungsführend begleiten
- während des Helfens und Sicherns immer den Übenden beobachten (nicht ablenken lassen)
- keine Gefährdung oder Behinderung des Übenden
- tragen zweckmäßiger Kleidung (auch geeigneter Schuhe)
- niemals Gelenke des Übenden anfassen
- sportschwachen und ängstlichen Schülern sollte der Lehrer durch seine persönliche Hilfe den Bewegungserfolg ermöglichen und durch fachgerechte Hilfe Angst abbauen
- Souveränität und Sicherheit ausstrahlen
- Helfer müssen über ausreichende Körpergröße und Kraft verfügen

### Arten der Hilfe

#### direkte Hilfe

- Hilfe durch Trainer (Lehrer) und Partner (Mitschüler)

#### Arten der direkten Hilfe

- Stützhilfe

- Stabilisierungshilfe (Gleichgewichtshilfe)
- Zughilfe
- Schubhilfe
- Drehhilfe
- Allgemeine Hinweise und Grundsätze für Helfer

#### indirekte Hilfe

- Gerätehilfen (Matten, Bretter etc.)
- optische Hilfen – Orientierungshilfen (Markierungen, Reifen, Linien)
- akustische Hilfen (rhythmische Signale, Zurufe)
- psychologische Hilfen (Ermutigung, Lob)

### Helfergriffe und ausgewählte Einsatzmöglichkeiten

Alle grundlegenden Helfergriffe lassen sich vom Klammergriff ableiten.

#### ganzer Klammergriff (Bild 1)

Beide Hände umfassen möglichst parallel den Körperteil, dabei bilden die Daumen einen Zusammenschluss.



#### halber Klammergriff (Bild 2)

Eine Hand umfasst den Körperteil, dabei bilden die übrigen Finger und der Daumen vom Ansatz her eine Umklammerung.





halber Klammergriff vorwärts oder rückwärts bei auszuführenden Rotationsbewegungen (Hand des Helfers wird entgegen der Drehrichtung des Übenden vor dem Ansetzen auf dem entsprechenden Körperteil eingedreht) (Bilder 3, 4)

## Einsatzmöglichkeiten Stützgriff

- Stützen, Heben, Korrigieren der Körperposition
- Aufknien (Kasten/Bock)
- Aufhocken und Durchhocken aus Stütz am Gerät bzw. nach Absprung (Kasten/Bock/Schwebebalken/Stufenbarren)
- Sprunghocke/Sprungbücke/Sprunggrätsche

## Klammergriff als Stützgriff

*Allgemeine Hinweise für Helfer bei Anwendung des Klammergriffes als Stützgriff*

- nahe am Stützpunkt stehen
- inneres Bein vorn, nach dem Zufassen der Hände geht Helfer mit innerem Bein zurück
- mit Oberkörper und Armen dem Übenden entgegen bewegen
- gegebenenfalls Schulter Sperre
- Unterstützung durch Zughilfe
- Unterstützung durch akustische Signale

## Klammergriff als Stabilisierungshilfe (Gleichgewichtshilfe)

- Halten des Körperschwerpunktes über der Stützebene
- geben zunächst Zughilfe, dann Gleichgewichtshilfe
- Helfer stehen (steht) unmittelbar neben dem Handstütz

*Klammergriff als Stabilisierungshilfe (Gleichgewichtshilfe)*



## Klammergriff als Zughilfe

- Helferstellung beachten!
- Fehler vermeiden! ❌
- Gefahr der Überlastung des Lendenwirbels des Helfers!
- Nie in die Gelenke des Übenden greifen!



## Klammergriff als Rotationshilfe

- Helferstellung beachten!
- Knien oder hocken zur Entlastung der Lendenwirbelsäule!



*Klammergriff als Rotationshilfe*





## Helfergriffe lernen und üben

- Bewegungen begleiten – Mitbewegen mit Klammergriff am Oberarm
- Üben des Zugreifens – Entgegenbewegen
- Schubhilfe bei Sprüngen – Einsetzen der Bein- und Rumpfmuskulatur



## 3 Sicherheitstechnische Anforderungen/ 4 Sichtprüfung vor der Benutzung

### Matten – Grundanforderungen

geltende Normen:  
**DIN EN 12503-1**

#### Anforderungen:

- Der Überzug muss den Kern ohne Faltenbildung umschließen.
- Kern: z. B. Verbundschaum, der den Anforderungen o. g. DIN entspricht (Härte und Dämpfung)
- Überzug: Benutzerfläche ohne Naht, Material z. B. Polyamid (PA) oder Polyester (PE), mit PVC oder PUR beschichtet; für Bodenfläche auch andere Werkstoffe zulässig
- Kennzeichnung: Hersteller und Herstellungsjahr, DIN-, Prüf- oder Überwachungskennzeichen sowie Boden- und Benutzerfläche

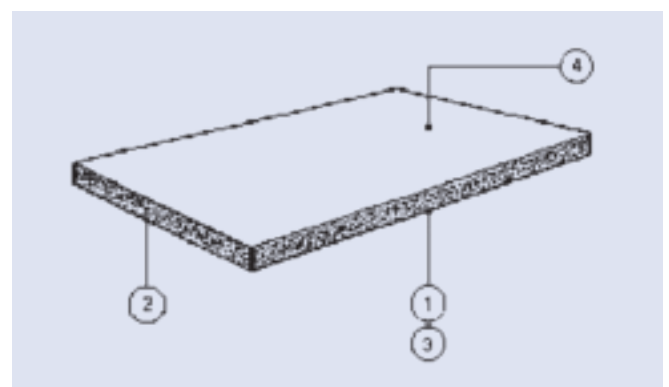
#### Sichtprüfung vor Benutzung:

- ① einwandfreier Kern (nicht zusammengebrochen/durchgetreten)
- ② guter Sitz der Mattenhülle um den Kern
- ③ Mattenunterseite gegenüber dem Hallenboden gleithemmend
- ④ Überzug in einwandfreiem Zustand (Nähte, Risse, Brüche ...)

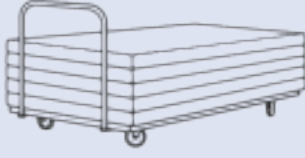
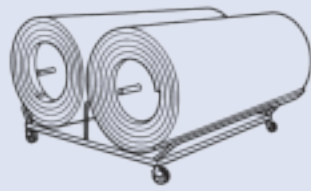
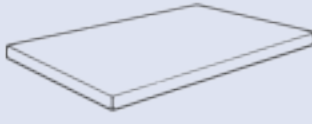
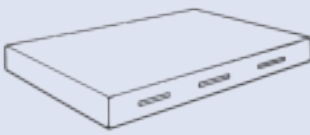
#### Grundanforderungen an den Einsatz von Matten:

- Je größer die Sprung-/Fallhöhe, desto besser müssen die Dämpfungseigenschaften der Matten sein.

- Bis zu einer Sprung- bzw. Fallhöhe von 60 cm genügt eine Gerätturnmatte. Bei mehr als 60 cm Sprunghöhe sollten Mattenlagen mit besseren Dämpfungseigenschaften benutzt werden.
- Matten immer bündig legen, ungleiche Mattenstöße vermeiden.
- Gerätturnmatten so legen, dass der Übende in der Mattenmitte landet. Dies gilt besonders dann, wenn die Gerätturnmatten zur Auflage auf Weichbodenmatten benutzt werden. Mattenkorrektur nach dem Üben beachten.
- Punktuell eingesunken in Weichbodenmatten wird verhindert, wenn darauf Bodenturnläufer gelegt werden.
- Wenn doppelt gelegte Gerätturnmatten benutzt werden, sollte bei Abgängen und Landungen aus größeren Höhen in jedem Fall ein Läufer die Matten insgesamt bedecken (Informationen zur Kombination von Matten siehe: DGUV Information 202-035, S. 7).





Turnmatte	Bodenturnmatte	Niedersprungmatte	Weichbodenmatte
			
<p>Höhe: 6–8 cm Länge: 2 m Breite: 1–1,5 m</p> <p>Sicherung des Abgangs- und Sturzereiches</p> <p>Turnmatten sollten für Höhen bis etwa 60 cm eingesetzt werden. Für den Primarstufenbereich sind Turnmatten mit einer geringeren Schaumstoffdicke aufgrund ihrer Weichheit für Landehöhen bis 1,00 m geeignet. Ab den Jahrgangsstufen 9 und 10 sollten diese leichten Turnmatten nicht mehr als Landeflächen eingesetzt werden.</p>	<p>Höhe: 3,5 cm Länge: 6 oder 12 m Breite: 2 m</p> <p>Sicherung des Bewegungsbereiches im Bodenturnen</p> <p>Abdeckung für Mattenzwischenräume</p>	<p>Höhe: 12 cm (abweichend von der Norm gibt es auch Matten mit 20 cm Stärke) Länge: 2–3 m Breite: 1,5–2 m</p> <p>Niedersprungmatten sollten bis zu einer Höhe von 1,20 m als Landefläche gewählt werden, dabei wird eine Mattendicke von 15 cm vorausgesetzt. Für 20 cm dicke Matten wird eine Höhe bis zu 1,40 m empfohlen. Bei der Sprunghöhe von 60 cm entstehen bei Landungen auf Niedersprungmatten bereits geringere Belastungen als auf Turnmatten.</p>	<p>Höhe: 30 cm Länge: 3 m Breite: 2 m</p> <p>Sicherung von flächigen Landungen. Achtung: Durch die große Einsinktiefe („Schraubstockeffekt“) besteht bei einer punktuellen Landung Verletzungsgefahr (z. B. Fußlandung).</p>

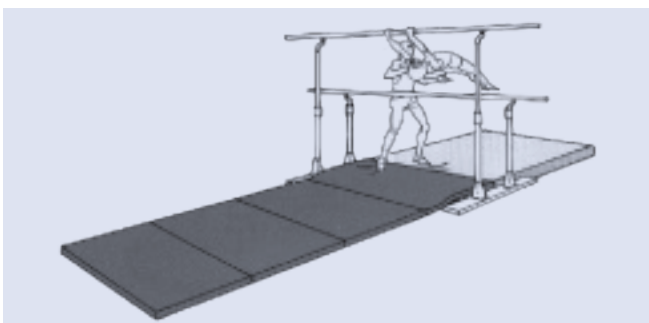
## Barren/Stufenbarren

geltende Normen:

**DIN 7901, DIN EN 914, 915**

Anforderungen (Auszug):

- standsicher (Prüfung nach o. g. Normen)
- Oberflächen nicht scharfkantig und ohne vorstehende Teile, die zu Verletzungen führen können
- Schrauben gegen selbsttätiges Lösen gesichert
- Verstellvorrichtung (doppelt) gesichert; das Einrasten muss in Stufen von 50 mm möglich sein



- Bedienhebel der Barrenverschlüsse müssen in der Flucht der Holmengasse liegen und dürfen keine Scher- und Quetschstellen aufweisen; beim Seitenverstellen darf sich die Verstellvorrichtung nicht selbsttätig lösen.

Sichtprüfung vor Benutzung:

- Bewegliche Teile frei von Korrosion
- Holmoberflächen frei von Beschädigungen

zusätzlich bei Spanngeräten:

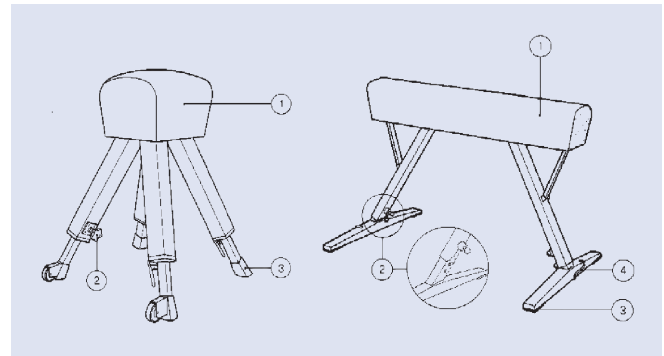
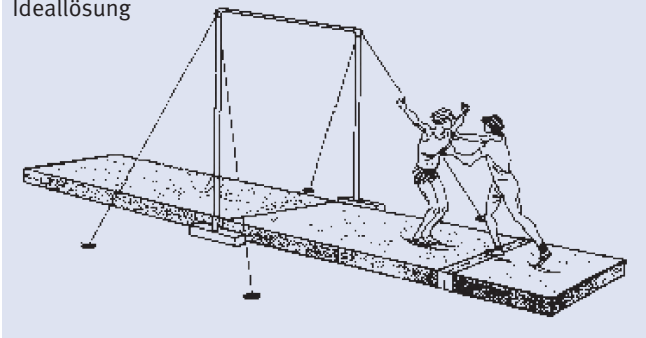
- Stahldrahtseile in unbelastetem Zustand frei von Knickstellen
- einwandfreie Seilendverbindungen
- funktionsfähige Spannschlösser

**Matten:** s. Grundanforderungen

- Niedersprungmatte im Abgangsbereich (ggf. Gerätturnmatten doppelt legen); einfach oder doppelt gelegte Gerätturnmatten im Fall- bzw. Aufgangsbereich
- Matten müssen einen fließenden Übergang haben (ggf. Läufer darüberziehen).



Ideallösung



## Reck/Spannreck

geltende Normen:

**DIN 7903, DIN EN 12197**

Anforderungen (Auszug):

- standsicher (Prüfung nach o. g. Normen)
- Oberflächen nicht scharfkantig und ohne vorstehende Teile, die zu Verletzungen führen können
- Gewindeschrauben gegen selbsttätiges Lösen gesichert
- Die Befestigung der Säule in der Bodenhülse und die Vorrichtung zur Höhenverstellung der Reckstange müssen so konstruiert sein, dass sie sich während der Benutzung des Recks nicht lösen können.

Steckreck:

- Griffe gesichert (umgelegt, eingeschoben)
- Säulen und Reckstange fest
- Reckstange rostfrei

Spannreck:

- ordnungsgemäße Verspannung des gebrauchsfertigen Gerätes
- funktionsfähige Spannschlösser
- Stahldrahtseil im unbelasteten Zustand frei von Knickstellen
- einwandfreie Seilendverbindungen
- Reckstange rostfrei

## Sprunggeräte

**Pferd, Bock, Sprungtisch**

geltende Normen:

**DIN EN 12196, DIN 33959**

Anforderungen (Auszug):

- Standsicherheit und Festigkeit nach o. g. Normen
- Oberfläche der Beine lackiert/geschützt
- Hufe aus Stahl oder Grauguss mit Gleitschutz
- keine scharfen Ecken, Kanten, rauen Oberflächen
- Polsterung festliegend
- Untergestell muss sich Bodenunebenheiten anpassen lassen
- Verschlüsse der Verstelleinrichtungen der Beine innenliegend; durch die Formgebung muss ein Abgleiten von Körperteilen ermöglicht und Verletzungen vermieden werden.
- Vorrichtung zum Anziehen des Bolzens darf nicht aus dem Pferdekörper vorstehen.

- Transportrollen dürfen in Gebrauchsstellung der Geräte den Boden nicht berühren.
- Turnpferd mit mind. 2 Transportrollen

Sichtprüfung vor Benutzung:

- Polsterung darf sich bei Benutzung nicht verschieben ①
- Bein mit sicherem Klemmverschluss (Ausgleich von Bodenunebenheiten) ②
- unbeschädigter Gleitschutz ③
- Transportrollen vor und nach der Benutzung immer in Ruhestellung bringen. ④

## Sprungkasten

geltende Normen:

**DIN 7908, DIN EN 916**

Anforderungen (Auszug):

- Standsicherheit und Festigkeit nach o. g. Normen
- Bedienteile der Transporteinrichtung dürfen nicht vorstehen
- max. 5 Kastenteile übereinander verwenden

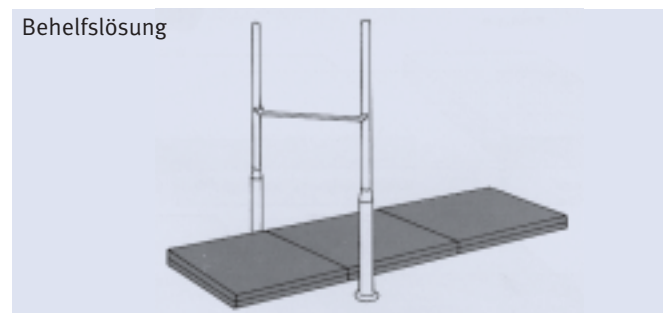
Sichtprüfung vor Benutzung:

- keine scharfen Kanten und hervorstehende Teile an den Oberflächen, kein Grat
- unbeschädigter Gleitschutz
- fester Sitz der Kastenteile aufeinander

**Matten:** s. Grundanforderungen:

- Niedersprungmatten (ggf. Gerätturnmatten doppelt legen)
- Bei Sprüngen über Pferd/Kasten muss der Landebereich mit hintereinandergelegten Niedersprungmatten gesichert sein (mit Klettverschlüssen verbunden).

Behelfslösung







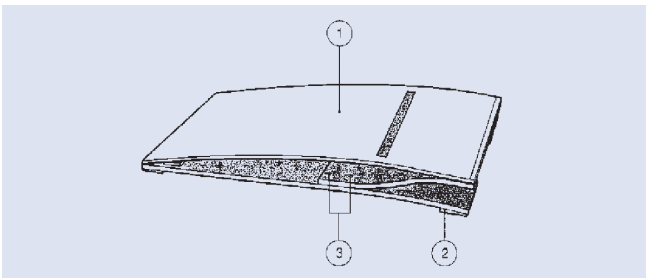
## Sprungbrett

### Anforderungen

- Absprungfläche des Kopfbrettes rutschhemmend
- Auflagebrett mit Gleitschutz
- federnde Eigenschaften nach o. g. Normen

### Sichtprüfung vor Benutzung:

- unbeschädigte, rutschhemmende Absprungfläche ①
- unbeschädigter Gleitschutz des Auflagebrettes ②
- fester Sitz der Verschraubungen, intakte Federung ③



## Turnbank

### geltende Normen:

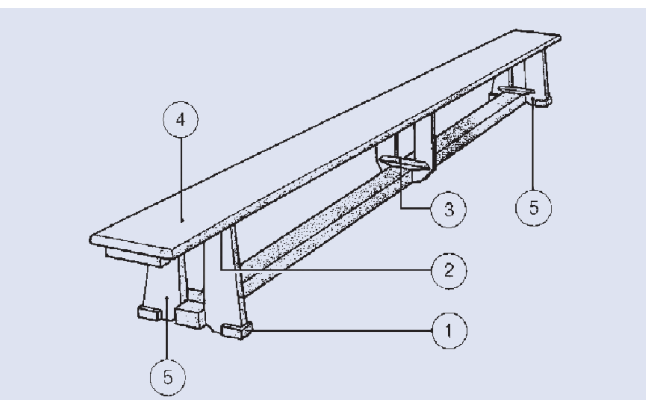
**DIN 7909**

### Anforderungen(Auszug):

- Kippsicherheit und Bruchfestigkeit nach o. g. Norm
- Holzteile lasiert, Lauffläche eben und geschliffen, Kanten gerundet
- überstehende Bolzengewinde abgedeckt, Muttern und Schraubköpfe, die mehr als 8 mm herausragen und nicht durch benachbarte Flächen abgeschirmt sind, mind. mit Radius 3 mm gerundet

### Sichtprüfung vor Benutzung:

- unbeschädigter Gleitschutz ①
- Verbindung von Füßen und Mittelstück mit der Turnbankplatte nicht gelockert ②
- feste Schraubverbindungen ③
- Oberflächen splitterfrei ④
- Standsicherheit gewährleistet ⑤



## Sprossenwand, Gitterleiter

### geltende Normen:

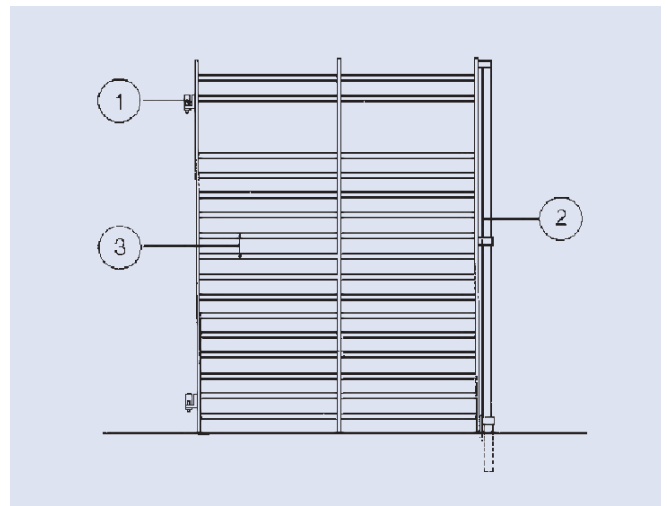
**DIN 7910, DIN 7911 T 1, DIN EN 12346**

### Anforderungen (Auszug):

- Sprossen form- und kraftschlüssig mit den Wangen verbunden (z. B. verzapft oder verschraubt)
- Kanten gebrochen oder mit mind. 3 mm Radius gerundet, Sprossen und Wangen lasiert
- keine losen Verbindungsstücke, Risse, Brüche oder dauerhafte Verformungen
- Festigkeit nach o. g. Normen

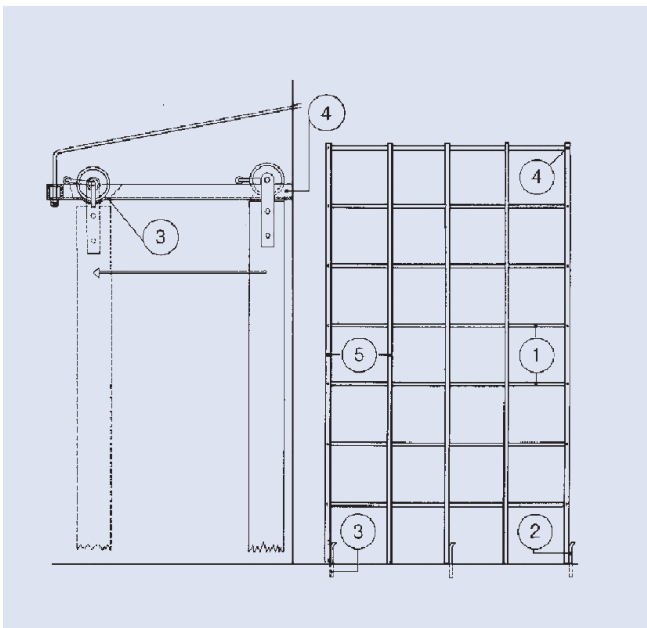
### Sichtprüfung vor Benutzung Sprossenwand:

- sichere Verbindung mit der Wand ①
- sichere Verbindung der Sprossenwände auch in ausgeschwenkter Stellung an der Außenwange ②
- keine angerissenen, zerbrochenen oder gesplitterten Holzteile ③



### Anforderungen (Auszug) zusätzlich für Gitterleiter:

- Freiraum zwischen Gitterleiter und Wand mind. 1 m und frei von Hindernissen
- Rollvorgang aus Arretierstellung leichtgängig
- Gitterleiter darf in Gebrauchs- und Ruhestellung nicht aus der Arretierung springen (z. B. Verriegelung oder Arretierung der Laufrolle).
- Im Ruhe- und Gebrauchszustand muss die Gitterleiter am Boden verriegelt sein; Durchmesser der Verriegelung mind. 12 mm; Verriegelung 3-fach, bei Vorhandensein einer Bodenschwelle 2-fach.
- Verriegelung darf sich bei Gebrauch nicht unbeabsichtigt lösen.



### Sichtprüfung vor Benutzung Gitterleiter:

- fester Sitz der Sprossen in den Holmen ①
- Funktionsfähigkeit der Bodenriegel ②
- intakte Arretierung für die Gitterleiter sowohl in Gebrauchs- als auch in Ruhestellung ③
- Haltekonstruktion mit Wand fest verbunden ④
- keine angerissenen, zerbrochenen oder gesplitterten Holzteile ⑤

**Matten:** s. Grundanforderungen

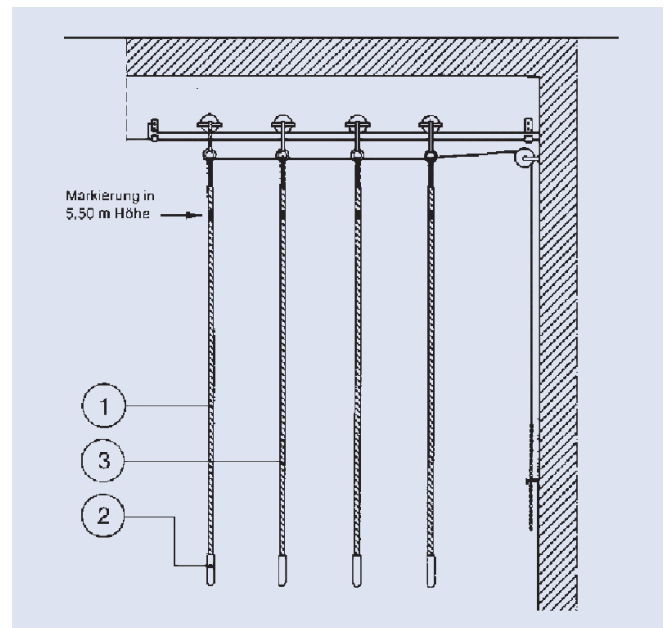
### Klettertaue

#### geltende Normen:

**DIN 7911 T 2**

#### Anforderungen (Auszug):

- unteres Klettertaueende gegen Aufdrehen gesichert
- in 5,50 m Höhe rote Farbmarkierung
- Festigkeit nach o. g. Norm
- Abstand der Klettertaue untereinander mind. 1 m
- Abstand von Mitte Laufkatze zur Wand bzw. zu eingebauten Geräten muss in Richtung der Laufschiene mind. 1,50 m und vertikal zur Laufschiene nach beiden Seiten mind. 4,50 m betragen.
- Laufkatzen in Gebrauchstellung fixierbar; unbeabsichtigtes Lösen der Verbindung zwischen den Laufkatzen muss verhindert sein.
- Klettertauaufhängung mit Sicherung gegen unbeabsichtigtes Aushängen des Klettertaues
- Klettertaue dürfen nicht geknotet werden (Zusatzschild anbringen).
- Bei Nichtbenutzung Taue aus dem Verkehrsbereich entfernen (z. B. Arretierung über 2 m Höhe).



### Sichtprüfung vor Benutzung:

- Taue und Ledermanschetten unbeschädigt ① ②
- keine Knoten in den Klettertauen ③
- keine mehligten Klettertaue benutzen; Kontrolle durch Aufdrehen der Taue gegen den Drall

**Matten:** s. Grundanforderungen

### Kletterstangen

#### geltende Normen:

**DIN 7911 T 3**

#### Anforderungen (Auszug):

- Aufhängung der Kletterstangen formschlüssig am Querträger
- Freiraum zwischen Kletterstangen und Wand mind. 1 m und frei von Hindernissen
- Festigkeit nach o. g. Norm
- zugängliche Kanten mit mind. Radius 3 mm gerundet oder gefasst
- Befestigung der Verriegelung gegen unbeabsichtigtes Lösen gesichert; Durchmesser der Verriegelung mind. 12 mm

#### Sichtprüfung vor Benutzung:

- fester Sitz der Kletterstangen
- Bodenschwelle: nicht angerissen, gesplittert
- intakte Arretierung, sowohl in Gebrauchs- als auch in Ruhestellung
- Oberfläche der Kletterstangen grat- und rostfrei

**Matten:** s. Grundanforderungen

#### Hinweis:

Beim Herunterrutschen bis zum Bodenkontakt festhalten (Methodik Lehrer)!



## Schwebebalken

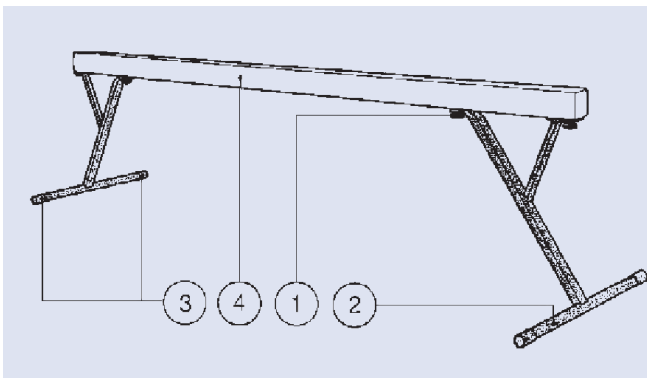
geltende Normen:

**DIN 7906, DIN EN 12432**

Anforderungen (Auszug):

- Ummantelung fest mit Balken verbunden
- Lauffläche eben
- Gestell korrosionsgeschützt
- keine vorstehenden Teile am Gestell
- Höhenverstellung von 700 bis 1200 mm stufenlos oder in Stufen von max. 50 mm
- Verbindung des Balkens mit dem Gestell so, dass Standsicherheit auch auf unebenem Boden gewährleistet ist.
- Standsicherheit, Durchbiegung nach o. g. Normen
- Standfüße des Untergestells dürfen nicht über das Ende des Schwebebalkens hinausragen; das Untergestell darf max. 60 mm über dem Fußboden sein (DIN EN 12432).

Sichtprüfung vor Benutzung:



- Höhenverstellung so beschaffen, dass sich die eingestellte Höhe während der Benutzung nicht verändern kann. ①
- Gerät standsicher ②
- unbeschädigter Gleitschutz ③
- intakte Polsterung ④
- Lauffläche eben
- bei Holzbalken rutschfeste Schuhe tragen
- keine vorstehenden Schraubenköpfe

**Matten:** s. Grundanforderungen

## Minitrampolin

geltende Normen:

**DIN EN 13219**

Anforderungen (Auszug):

- Sprungtuch aus Polyamid oder gleichfestem Werkstoff
- Bei Sprungtüchern darf der Abstand zwischen zwei Gurten max. 16 mm betragen.

- Abdeckung und Sprungtuch verschiedenfarbig
- Abdeckung sicher am Rahmen befestigt; sie darf sich nicht abheben und muss so beschaffen sein, dass ein Durchtreten durch die Verspannung vermieden wird
- Gestell mit Gleitschutz, der auf dem Fußboden keine bleibenden Spuren hinterlässt
- Das Gerät darf nicht kippen.
- Verstellvorrichtung so konstruieren, dass sie während der Benutzung des Trampolins nicht nachgibt und sich nicht selbsttätig löst.
- keine scharfen Ecken und Kanten
- bei Auf- und Abbau auf Scher- und Quetschstellen achten

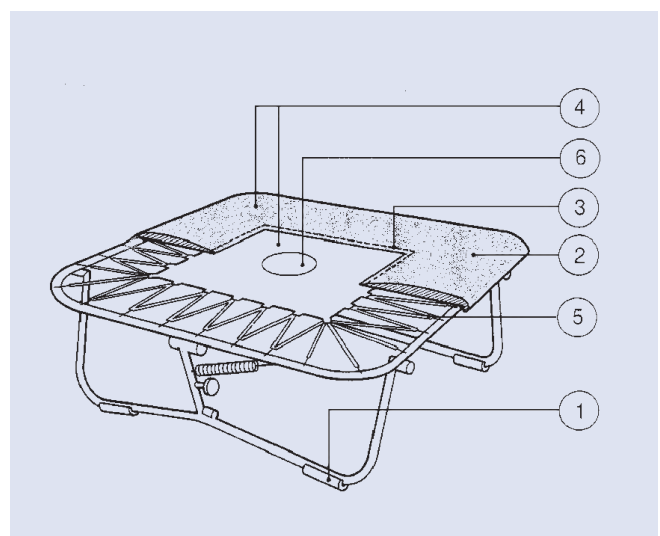
Die Aufstellung des Minitrampolins sollte von den Hallenwänden oder anderen Geräten einen Mindestabstand von 4 m in alle Bewegungsrichtungen haben (DIN 18032 Teil 1 Anhang A Tabelle A1).

Sichtprüfung vor Benutzung:

- unbeschädigter Gleitschutz des Gestells ①
- vollständige Abdeckung von Rahmen und Verspannung bis zum Sprungtuch ②
- unaufklappbare Verbindung der Abdeckung mit dem Rahmen ③
- Verschiedenfarbigkeit von Abdeckung und Sprungtuch ④
- Zustand der Gummi- oder Federzüge ⑤
- Kennzeichnung der Einsprungstelle auf dem Sprungtuch durch eine Markierung ⑥

**Matten:** s. Grundanforderungen

**Hinweis:** Die Aufstellung und der Einsatz eines Trampolins (ab 2 x 3 m) kann nur mit SMK-Zertifikat an Förderschulen (therapeutische Nutzung) sowie an den Sportbetonten Schulen erfolgen.





## 5 Literaturangaben

Informationen Sicherheit im Schulsport „Turnen“  
(DGUV Information 202-088)

Informationen Sicherheit im Schulsport „Springen mit  
dem Minitrampolin“ (DGUV Information 202-033)

Informationen Sicherheit im Schulsport „Richtiger Einsatz  
von Matten im Sportunterricht“ (DGUV Information 202-035)

Informationen Sicherheit im Schulsport „Alternative Nutzung  
von Sportgeräten“ (DGUV Information 202-0)

Tendel, K. „Lehr- und Übungswege für das Gerätturnen“,  
Pohl-Verlag 1987

Hofmann, A., & Zeuner, S. (2000). Sportiv Gerätturnen:  
Schulmethodik Gerätturnen (Klett Sportiv). Klett.

Roswita Härtig, G. B. (2011). Gerätturnen – Trainingsmethodik.  
Meyer & Meyer Sport; Auflage: 2.

Sven Lange, K. B. (2012). Doppelstunde Turnen: Unterrichts-  
einheiten und Stundenbeispiele für Schule und Verein  
(Doppelstunde Sport). Hofmann; Auflage: 3.

Unfallkasse Nordrhein-Westfalen. (kein Datum). Prävention  
in NRW | 11. Niedersprünge – Landungen – Matten. Informatio-  
nen zum sicheren Landen im Schulsport. Download frei unter:  
[https://www.unfallkasse-nrw.de/fileadmin/server/download/  
praevention\\_in\\_nrw/praevention\\_NRW\\_\\_11b.pdf](https://www.unfallkasse-nrw.de/fileadmin/server/download/praevention_in_nrw/praevention_NRW__11b.pdf).



Diese Sportart beinhaltet vielfältige Genre: Rhythmische Sportgymnastik, Gymnastik mit Alternativgeräten sowie unterschiedlichste Tanzrichtungen. Gerade durch Integration moderner Tanzelemente in den Unterricht sind Schüler gut für die Sportart zu motivieren. Es werden konditionelle und koordinative Fähigkeiten mit Berücksichtigung ästhetischer Prinzipien ausgebildet. Zu beachten sind immer die unterschiedlichen Voraussetzungen der Schüler, um einen effektiven, unfallfreien und freudbetonten Unterricht zu gestalten.

## 1 Methodisch-organisatorische Gestaltung

### 1.1 Materiell-technische Voraussetzungen

#### Kleidung

- Bei der Rhythmischen Sportgymnastik sollten enganliegende Kleidung sowie Hallenturnschuhe, Ballettschuhe oder Jazztanzschuhe getragen werden oder barfuß geübt werden.
- Festere Sportschuhe oder spezielle Turnschuhe für die entsprechende Tanzrichtung sind bei Alternativgeräten (z. B. Rope-Skipping) und bei Tänzen (z. B. Cheerleading, Aerobic, Rock'n Roll) wichtig.
- Die Standardtänze und Lateintänze können in leichteren Hallenturnschuhen erlernt werden, denn nur ab einem gewissen Ausbildungsstand können Absatzschuhe getragen werden.

#### Material

- Handgeräte Rhythmische Sportgymnastik:
  - **Seil:** keine zu leichte Seile wählen, jedes Seilende mit Knoten versehen; richtige Länge: steht die Schülerin mit beiden Füßen auf der Seilmitte, reichen die Knoten bis unter die Achseln
  - **Reifen:** Durchmesser an der Größe der Schülerinnen orientieren; Material Holz oder Kunststoff
  - **Ball:** Durchmesser an der Handgröße der Schüler orientieren
  - **Keulen:** Länge an der Armlänge der Schüler orientieren (max. Mitte Handfläche bis Ellbogengelenk); Material Holz oder Kunststoff
  - **Band:** handelsübliche Bandstäbe mit Verbindungswirbeln wählen; Bandlänge für Anfänger 4–5 m (Wettkampflänge international 6 m), leichten Stoff für das Band wählen
- Alternative Materialien sind auch unter sicherheitstechnischen Aspekten auszuwählen.
- Step-Aerobic setzt Stepbretter voraus, Turnbänke beanspruchen die Gelenke übermäßig.
- Die Lautstärke der Musik sollte den Übungsbedingungen angemessen sein.

#### Sportfläche

Üblich ist die Nutzung von Turn- oder Gymnastikflächen. Es kann auch auf herkömmlichen flächen- oder mischelastischen Sportböden geübt werden (Verbindungen mit Schritten, Hüpfen, Ständen, Drehungen und Sprüngen); Akrobatische Elemente und längere Bodenübungen sollten auf Matten/Läufern ausgeführt werden. Die Wettkampffläche in der Rhythmischen Sportgymnastik für Einzel- und Gruppenübungen beträgt 13 x 13 m. Die Wettkampffläche der verschiedenen Tanzrichtungen für Einzeltänzer, Paare oder Formationen beträgt max. 15 x 15 m. Die Fläche im Schulsport kann entsprechend den örtlichen Bedingungen und der Übungsauswahl variiert werden.

Beim Üben in Blockaufstellung ist hinreichender Sicherheitsabstand (differenziert nach Übungsauswahl und Gerät) zwischen den Schülern einzuhalten. Die Bewegungsamplituden von Körper und Gerät sind zu berücksichtigen. Bei Übungen in der Fortbewegung sind die Raumwege vorher abzustimmen.

### 1.2 Methodische Hinweise

#### Erwärmung

- zu Beginn allgemeine und sportartspezifische Schritt-, Lauf- und Sprungübungen einsetzen
- umfangreiches Repertoire an Dehnungsübungen der erwärmten Muskulatur integrieren
- mit sportartspezifischen Elementen als Überleitung zum Hauptteil die Aufwärmphase beenden
- Erwärmung durch Einsatz von unterschiedlichen Klangkörpern (z. B. Sprache, Schlaginstrumente, Kassetten/CD) unterstützen

#### Lernprozess

Die Auswahl aus dem breiten Spektrum der Gymnastik und des Tanzes sollte nach den Bedingungen vor Ort, den Interessen der Schüler und den Kenntnissen des Lehrers erfolgen.

Es ist anzustreben, dass von Klasse 5 bis 10 mindestens zwei verschiedene Handgeräte aus der Rhythmischen Sportgymnastik und aus dem Genre der Tänze mindestens zwei verschiedene Tänze vermittelt werden.

Im Umgang mit Alternativgeräten sollten die Schwerpunkte auf das Sammeln von Bewegungserfahrungen und auf die Förderung der Kreativität gelegt werden.

In der Gymnastik ohne Handgerät werden die wesentlichen Körpertechniken aus der Rhythmischen Sportgymnastik erarbeitet. Danach können Pflichtübungen, Übungen bestehend aus Pflichtteil und Kürteil oder Kürübungen erarbeitet werden. Bei allen Tänzen sind erst die Grundschritte zu vermitteln, bevor die Pflichtfolgen erarbeitet werden. Danach können sich die Schüler auch eigene Kompositionen zusammenstellen.



## 2 Regelhinweise

- Einzelübungen, Partnerübungen oder Gruppenübungen sind methodisch-didaktisch im Vorfeld zu planen (z. B. Aufstellung im Raum, Bewegungsrichtung, Einsatz von Handgeräten und Alternativgeräten).
- Bei der Gymnastik und bei allen Tänzen ist auf den nötigen Sicherheitsabstand zu achten.
- Bewegungsebenen müssen von allen eingehalten werden.
- Möglichkeiten zum selbständigen Orientieren im Raum geben.
- Jeder Übungsbeginn muss durch den Einsatz von Klangkörpern erfolgen (z. B. Klatschen, Anzählen).
- Der Einsatz von Musik oder anderen Klangkörpern muss stets harmonisch in das Übungsgeschehen eingreifen und die Bewegung motivieren.
- Die methodischen Reihen sollten für alle Genre beachtet werden (z. B. Aerobic: warm up, Hauptteil, cool down).
- Für alle Genre gilt, dass einseitige Belastungen vermieden werden können, wenn ein ausgewogenes Verhältnis von unterschiedlichen Belastungsformen und Erholungsphasen geplant wird.

## 3 Sicherheitstechnische Anforderungen

Reifen müssen ein griffiges Profil haben, splitterfrei und bruch-sicher sein (Auszug: DIN 7912).

## 4 Sichtprüfung vor der Benutzung

- Geräte/Materialien ohne sichtbare Mängel (Schiefer, Brüche, scharfe Kanten etc.)
- Matten/Läufer in einwandfreiem Zustand, eben
- Kunststoffreifen müssen gerade gelagert werden
- keine geklebten Geräte verwenden

Defekte Geräte sind der Nutzung zu entziehen.

## 5 Literaturangaben

Landessportbund NRW. (2007). Edition Schulsport: 5. Gestalten, Tanzen, Darstellen in Schule und Verein. Meyer & Meyer Sport; Auflage: 1.

Petra Beck, S. M. (2010). Gymnastik Basics: Technik – Training – Methodik. Meyer & Meyer Sport; Auflage: 3.



Der moderne Hallenhandball hat sich zu einer der schnellsten Mannschaftssportarten entwickelt. Physische Höchstleistungen sowie psychische und technische Perfektion werden von ihr gleichermaßen gefordert. Beim Handball ereignen sich die meisten Unfälle beim Zuspiel (Fingerverletzungen) sowie beim Laufen. Neben der Ausbildung der Grundfertigkeiten kommt der Einhaltung des Regelwerks und der Einheit von Fairness und Härteverträglichkeit große Bedeutung zu.

## 1 Methodisch-organisatorische Gestaltung

### 1.1 Materiell-technische Voraussetzungen

#### Kleidung

Als Spielkleidung ist **normale Sportkleidung** ausreichend. Es sollten **feste Hallensportschuhe** mit rutschfester Sohle getragen werden.

#### Material

Auch beim Üben sind **Bälle** zu verwenden, die in ihren Abmessungen der jeweiligen Altersklasse und dem Geschlecht entsprechen. Kleinere Handbälle werden von den Übenden zwar gern genutzt, verzerren aber den erreichten Ausprägungsgrad der Technik und können Mitspieler gefährden. Für spezielle Übungsaufgaben (Techniktraining, Wurfkraftschulung) ist differenziertes Ballmaterial recht hilfreich:

- **Softbälle** für die Vorbereitung des Torhüters
- **Tennisbälle** zur Entwicklung der Reaktionsschnelligkeit
- **1-kg-Medizinbälle** zur Verbesserung der Wurfkraft

Als **Tore** sind Ballspieltore 3 x 2 m zu verwenden, die gegen Umkippen gesichert sind.

#### Sportfläche

Zulässige Maße		Zusätzlich hindernisfreier Abstand	
Länge [m]	Breite [m]	Längsseite [m]	Breitseite [m]
40 <sup>a)</sup>	20 <sup>a)</sup>	1 <sup>b/c)</sup>	2 <sup>c)</sup>

<sup>a)</sup> Abweichungen nach Absprache mit den Landesverbänden sind möglich.

<sup>b)</sup> Ein zusätzlicher Platzbedarf für den Zeitnehmertisch und Auswechselbänke kann gegebenenfalls im Sportgeräteabteil abgedeckt werden. Die Vorgaben richten sich nach den Sportfachverbänden.

<sup>c)</sup> Bei bestehenden Hallen kleiner als 22 x 44 m muss der hindernisfreie Abstand mindestens 0,5 m an den Längsseiten und mindestens 1 m an den Stirnseiten betragen.

Quelle: DIN 18032-1:2014-11, Tabelle A.1

Zulässige Maße für Kleinfeldhandball auf Freianlage		Zusätzlich hindernisfreier Abstand	
Länge [m]	Breite [m]	Längsseite [m]	Breitseite [m]
38–44	18–22	1,0	2,0

Quelle: DIN 18035-1:2003-02, Tabelle A.2

Für grundlegende Übungsaufgaben ist durchaus auch eine Übungsstätte mit nur einem Tor und einem Wurf- bzw. Freiwurfbereich möglich.

### 1.2 Methodische Hinweise

#### Erwärmung

Der Erwärmung kommt im Lern-, Übungs- und Trainingsprozess eine entscheidende Bedeutung zu und sie ist variantenreich durchzuführen. Die allgemeine Erwärmung sollte mit Lauf-ABC, Gymnastik und Stretching vor allem die Sprung-, Rumpf- und Wurf-muskulatur vorbereiten. Besondere Aufmerksamkeit gilt auch der Hand- und Fingermuskulatur.

In die spezielle Erwärmung sind kleine Spiele und spezielle vorbereitende Übungen für Wurfvariationen und die Torwarteinstellung einzuschließen.

#### Lernprozess

##### Anfänger

##### (Empfehlungen zur Vervollkommnung der Grundfertigkeiten)

- Die Grundfertigkeiten Werfen, Fangen und (Frei-)Laufen sind in hoher Qualität auszuprägen. Dabei ist auf variantenreiche Übungen von Laufwegen und Abspielrichtungen sowie verschiedenartige Ballgröße und Ballgewichte zu achten.
- Abwechslungsreiche Aufstellungsformen fördern die Aufmerksamkeit und das Spielverständnis.
- Kleine Spiele wie Ablöseball, Jägerball, Zweifelderball, Turmball, Treibball und Brennball schulen das Werfen und Fangen.
- Parteiball, Mattenball, Brettball und Linienball entwickeln das Freilaufen und Decken.

##### Fortgeschrittene

##### (Varianten zur Schulung der Angriffs- und Abwehrhandlungen)

- Anpassung des Regelwerkes durch Zeitbegrenzung, Aufgabenwechsel nach Torerfolg oder Fehlwurf
- Zwei Mannschaften spielen auf ein Tor (mit speziellen technisch-taktischen Aufgaben).
- Gleichzeitiges Spielen von drei Mannschaften auf zwei Tore.





## 2 Regelhinweise

Im Wettkampfsport gilt das offizielle Regelwerk des Deutschen Handballbundes.

### Regelhinweise aus lernmethodischer Sicht:

- Modifizierung der Regeln entsprechend den Lernzielstellungen.
- Anfänger sind nicht mit einschneidenden Begrenzungen zu überfordern.
- Erste einzuführende Regeln sind Schrittregeln, Verbot des Doppeldribblings, Einhaltung der Spielfeldbegrenzung, größtmögliche Fairness im Kampf um den Ball.
- Schrittweises Vervollkommen der Spielregeln bis zu den gültigen Wettkampfgregeln.

### Regelhinweise aus unfallprophylaktischer Sicht:

- Bei Sprungwürfen ist das Schwungbein auszuwinkeln.
- Umklammern des Gegners und Zu-Boden-Reißen ist verboten.
- Der Ball darf beim Torwurf nicht auf Deckungsspieler geworfen werden.

## 3 Sicherheitstechnische Anforderungen

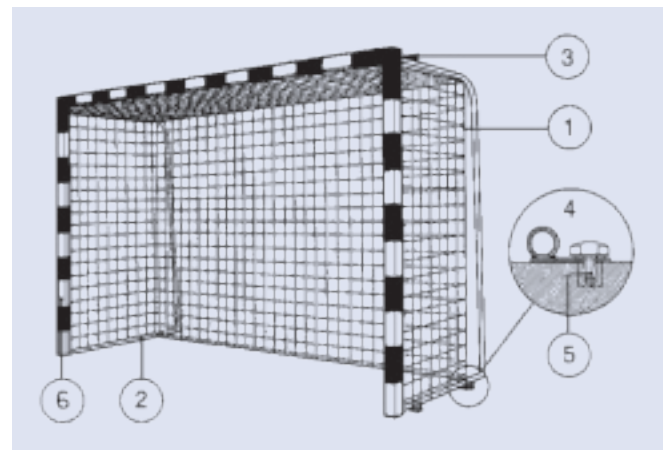
**Tore** – Anforderungen nach DIN EN 749 (Auszug):

- standsicher, gegen Umkippen und Verschieben gesichert (gilt auch für nichtbenutzte Tore und für Tore im Geräteraum), z. B. Arretierung am Boden, Befestigung mit Seil oder Kette an der Wand
- Ecken und Kanten im Berührungsbereich mit mind. Radius 3 mm gerundet
- Kanten des Torrahmens Radius  $4 \pm 1$  mm
- keine offenen Netzhaken
- bei neuen Toren dauerhaftes Warnschild oder entsprechendes Piktogramm am Tor:

**Tor jederzeit gegen Umkippen sichern!  
Netz und Torrahmen nicht beklettern!**

## 4 Sichtprüfung vor der Benutzung

- Spielfläche trittsicher (keine Fremdkörper, splitterfrei),
- hindernisfreie Räume, um das Spiel-/Übungsfeld gewährleistet
- Bälle in spieltauglichem Zustand (Nähte nicht gerissen, ausreichender Luftdruck)
- Tore:
  - Netz locker aufgehängt, damit der Ball nicht zurückprallen kann. ①
  - Befestigungen und Aufhängevorrichtungen max. 25 mm vorstehend ②
  - feste Verbindungen des Gestells mit Pfosten & Querlatte ③
  - Tore gegen Umkippen gesichert ④
  - keine Verstopfung der vorhandenen Gewindelöcher im Boden durch Fußbodenpflegemittel, Schmutz o. ä. ⑤
  - keine scharfen Kanten, keine splitternden oder angebrochenen Torrahmen ⑥



## 5 Literaturangaben

Bundesverband der Unfallkassen. (2004). Handball – attraktiv und sicher vermitteln (DGUV Information 202-061 frei zum Download unter: <http://publikationen.dguv.de>)

Emrich, A. (2010). Spielend Handball lernen: in Schule und Verein. Limpert; Auflage: 6.

Offizielle Seite des Deutschen Handball Bund (DHB): <http://dhb.de>





Mit Feld- und Hallenhockey bietet diese Sportart zwei abwechslungsreiche Varianten. Ein besonderes Regelwerk schützt den Spieler und verlangt einen sportlichen Umgang mit dem Sportgerät „Schläger“. Unfallrisiken bestehen insbesondere durch Missachtung des Regelwerks.

## 1 Methodisch-organisatorische Gestaltung

### 1.1 Materiell-technische Voraussetzungen

#### Kleidung

An die Kleidung werden keine besonderen Anforderungen gestellt, jedoch sollte auf  **feste Sportschuhe**  Wert gelegt werden; Schienbeinschützer sind zu empfehlen.

Der Torwart muss eine **vollständige Torwartausrüstung** haben, dazu gehören: Kopf-, Gesicht-, Brust-, Unterleibs- und Torwathandschutz, Schienen und Kicker; Ellenbogenschützer können getragen werden.

#### Material

- **Schläger:** Empfehlenswert sind im Anfängerbereich leichte (17–18 Unzen) sowie mittelschwere (18–20 Unzen) Feldhockeyschläger sowohl für die Halle als auch für das Feld. Keine zu schweren Hockey-Stöcke verwenden. Wer nur in der Halle spielt, kann Hallenhockeystöcke verwenden.

Länge des Schlägers: 34,5 Zoll (Grundschule)  
36 oder 36,5 Zoll (ab Klasse 5)

- **Bälle:** Kunststoffbälle (ca. 160 g, Umfang ca. 23 cm) sowohl für die Halle als auch für das Feld
- **Tore:** Minitore, Hockeytore oder Hallentore; Turnkastendeckel, kleine Kästen oder Sprunghocker – keine instabilen Ständer, Fahnenstangen oder Geräte als Tore verwenden.

#### Sportfläche

Nutzungsart	mind. Spiel-, Übungsfläche	zusätzlicher hindernisfreier Abstand an den	
		Längsseiten	Stirnseiten
Anfängerbereich	ca. 10 x 15 m (kleine Felder)	0,5 m	1 m
Wettkämpfe <sup>1)</sup> Kleinfeld (Schulhockey)	36–44 x 18–22 m	0,5 m	2 m

<sup>1)</sup> nach den Regeln der Sportfachverbände

### 1.2 Methodische Hinweise

Ein intensiver Spielablauf ist auch auf engem Raum möglich. Ein vereinfachtes Regelwerk für den Schulunterricht erleichtert den Lernprozess.

#### Erwärmung

Die allgemeine Erwärmung sollte mit Lauf-ABC, Gymnastik und Stretching vor allem die Sprung-, Rumpf- und Armmuskulatur vorbereiten. Übungen mit Schläger und Ball können bereits in die Erwärmung einbezogen werden. Bewegungsausführungen sollen variieren, verschiedene Techniken in Komplexübungen zusammengestellt werden.

#### Lernprozess

Ziel ist die Spielform „Mini-Hockey“. Das Regelwerk des Kleinfeld-Hockeys (JUGEND TRAINIERT FÜR OLYMPIA) kann modifiziert werden. Spielfeldgrößen (Empfehlungen):

- 10 x 15 m Mannschaftsstärke 3 gegen 3
- 15 x 27 m Mannschaftsstärke 4 gegen 4
- 20 x 40 m Mannschaftsstärke 6 gegen 6

#### Wichtige Lerninhalte: – Ballführung

- Ballannahme und -abgabe
- Torschuss
- Abwehrverhalten



## 2 Regelhinweise

Der Ball wird bei Spielbeginn und nach jedem Tor durch Anstoß ins Spiel gebracht.

Der Stock darf nicht über Kniehöhe geführt werden.

Der Ballkontakt ist nur mit der flachen Seite des Hockeystockes erlaubt.

Der Ball darf nicht mit dem Fuß oder Körper gespielt (beim Anfänger nur absichtliches Fuß-Spiel ahnden) und nicht mit dem Stock oder Körper abgeschirmt werden.

Ein Einwirken mit Stock oder Körper auf den Stock oder Körper des Gegners ist verboten.

Tore dürfen nur erzielt werden, wenn sich der Angreifer im Schusskreis oder einer festgelegten Torschusszone befindet.

Unfares Spielen (Halten des Gegners, Stockwerfen usw.) ist verboten.

Jedes gefährliche Spiel ist zu unterbinden (hoher Schläger, Hochspielen des Balles u. ä.).

In der Ausbildung wird ohne Torwart gespielt, um alle Spieler am Spiel zu beteiligen (Tore schlägerbreit bis max. 3 m).

Regelverstöße werden mit Schieball (Feld-Freischlag) oder 7-m-Ball geahndet.

Regelverstöße, die zu gefährlichem Spiel führen (z. B. ist das Werfen des Schlägers ein grobes Foul) konsequent ahnden.

## 3 Sicherheitstechnische Anforderungen

**Hockeytore** – Anforderungen nach DIN EN 750 (Auszug):

- Sicherung gegen Umkippen (z. B. Festschraubmöglichkeit, Befestigung mit Seil oder Kette an der Wand)
- Farbe des Torrahmens: entweder weiß oder natürlich silber (Leichtmetall)
- Netz mit Maschenweite max. 45 mm; Netzbefestigung am Torrahmen ohne Verletzungsgefahr (z. B. Öffnungen  $\geq$  8 mm oder  $\leq$  25 mm keine offenen Netzhaken)
- Kanten des Torrahmens mit Radius  $3\pm 1$  mm gerundet

## 4 Sichtprüfung vor Benutzung

- **Boden** splitterfrei, trittsicher, keine umherliegenden Gegenstände (Bälle, Stöcke)
- **hindernisfreie Räume** um das Spiel-/Übungsfeld gewährleistet
- **Schläger/Bälle:** unbeschädigt
- **Bände, Tore, Hilfsmittel** (Bänke, Kastenteile u. ä.) auf einwandfreien Zustand und sicheren Stand überprüfen

## 5 Literaturangaben

Bundeswettbewerb der Schulen JUGEND TRAINIERT FÜR OLYMPIA e.V. (2015). Regelkommentar für Kleinfeldhockey der Wettkampfklassen II, III und IV als Ergänzung zu den jährlichen Ausschreibungen JUGEND TRAINIERT FÜR OLYMPIA (9. Überarb. Auflage). Download frei unter: [http://www.schulhockey.de/VVI-web/Schulhockey/Upload/file/Regelkommentar\\_JTFO.pdf](http://www.schulhockey.de/VVI-web/Schulhockey/Upload/file/Regelkommentar_JTFO.pdf).

Deutscher Hockey-Bund e.V. (2015). Regeln für Feldhockey 2015-16. Download frei unter: <https://www.hockey.de/VVI-web/Ordnungen/DHB/Regeln-Kleinfeld-2015.pdf>.

DHB. (2008). DHB: Hockey macht Schule.

Ellenbeck, H., & Rabe, J.-P. (2006). Richtig Hockey: Halle und Feld. BLV Sportpraxis : Top.

Rüdiger Hänel, W. H. (2012). Feld- und Hallenhockey. Meyer & Meyer Sport; Auflage: 2.



Inline-Skating gehört zu den Trendsportarten der letzten Jahre und entwickelt sich immer mehr zum Breitensport. Gerade Kinder und Jugendliche finden den Sport faszinierend, aber viele tragen keine Schutzausrüstung und können nicht richtig bremsen.

Ziel im Schulsport ist es, die Fahrsicherheit beim Inline-Skaten durch Schulung und umfassende Information zu erhöhen und das Verletzungsrisiko zu minimieren.

## 1 Methodisch-organisatorische Gestaltung

### 1.1 Materiell-technische Voraussetzungen

#### Kleidung

Zur Ausrüstung gehört die vollständige Schutzkleidung:

- Handgelenkschützer
- Ellbogenschützer
- Knieschützer
- Helm (auch Fahrradhelm)

Es darf nur mit **vollständiger** Schutzausrüstung gelaufen werden!

#### Material

Es werden diverse Schuhe, unterschiedliche Rollen, differente Kugellager, Schienen und Bremssysteme für verschiedene Ansprüche angeboten. Es ist sicher zu stellen, dass Skates und persönliche Schutzkleidung das Prüfkennzeichen GS bzw. CE besitzen.

Bei Neuanschaffung einer Ausrüstung sollte man sich vom Fachhändler beraten lassen und die Erfahrungen und Materialien der am „Safer-Skating-Projekt“ beteiligten Schulen nutzen. Zu achten ist insbesondere auf:

- stabile Schale (am Knöchel nicht eindrückbar)
- stabile Schiene (nicht verbiegbare)
- fester Sitz der Ferse im Skate,
- gute Qualität der Rollen und Kugellager,
- Rollen mit runden Profilen.

#### Sportfläche

Da es im Schulsport ausschließlich um das sichere Skaten, d. h. sowohl Aufklärung als auch Ausbildung bezüglich Lauftechnik, Materialeinsatz und -pflege und Verkehrserziehung geht, sind spezielle Einrichtungen, wie Curbs, Bank, Ramp, Pipe nicht erlaubt.

Erforderlich sind befestigte, vollkommen ebene Flächen mit Asphalt – oder Betonbelag, die eine Mindestgröße von 15 x 15 m Grundfläche nicht unterschreiten sollten. In jedem Fall müssen Skate-Flächen von anderen Nutzern und besonders vom Straßenverkehr räumlich oder baulich deutlich abgegrenzt sein.

Inline-Skating ist eine Freiluftsportart. Nur in Ausnahmefällen bzw. für den Lernprozess in den ersten Unterrichtsstunden sollte die Sporthalle genutzt werden. Punktelastische und misch-elastische Böden sind nicht geeignet. Vor der Benutzung ist die Genehmigung des Schulträgers einzuholen.

Bei der Nutzung von Sporthallen ist sicherzustellen, dass die Skates mit abriebfesten, Spurenbildung vermeidenden Stoppere (Bremssystem) versehen sind.

### 1.2 Methodische Hinweise

#### Erwärmung

Vor dem Skaten sind Aufwärmen und Stretching notwendig. Nach dem Üben ist ein langsames Ausrollen (Cool-Down-Phase) zu empfehlen.

#### Lernprozess

Der Schulsport sollte sich hauptsächlich an dem Lehr- und Schulungsprogramm „Safer Skating – Inline Skating – aber sicher“ orientieren. Informationen geben die Fachberater.

- Anlegen der Schutzkleidung
- Fallübungen (ohne/mit Skates)
- Grundstellung
- Rollen, Bremsen, aktives Gleiten
- Grundtechniken: Vorwärtslauf, Übersetzen, Rückwärtslauf

## 2 Regelhinweise

- Es darf nicht im öffentlichen Verkehrsbereich gelaufen werden.
- Vorsicht und gegenseitige Rücksichtnahme/Fairness üben

### Besondere Anforderungen an Qualifikation und Aufsicht

VwV Schulfahrten

VwV Schulsport

## 3 Sicherheitstechnische Anforderungen

Skates müssen mit Bremssystemen versehen sein.

Es müssen geeignete Laufflächen zur Verfügung stehen (siehe Punkt 1.1).

Alle Fahrflächen dürfen keine scharfen Kanten oder Stolperstellen haben und nicht zum Splintern neigen. Kanten müssen mindestens mit Radius 3 mm gerundet sein.



## 4 Sichtprüfung

- **Sportfläche und Anlagen**  
splitterfrei, ohne Stolperstellen  
und ohne scharfe Kanten
- **Schutzausrüstung**  
unbeschädigt und vollständig  
angelegt



## 5 Literaturangaben

Projektliteratur „Safer Skating – Inline Skating – aber sicher“  
(Integratives Lehr- und Schulungsprogramm)

ADAC e.V. (2010). ADACsignale. Download frei unter: [https://www.adac.de/\\_mmm/pdf/Signale-33\\_Inline\\_Skating\\_45184.pdf](https://www.adac.de/_mmm/pdf/Signale-33_Inline_Skating_45184.pdf)

DGUV e.V. (2003). DGUV Information 202-017. Download frei unter: <http://publikationen.dguv.de/dguv/pdf/10002/si-8012.pdf>

Hänsel, F., Pfeifer, K., & Woll, A. (1999).  
Lifetime-Sport Inline-Skating . Schorndorf: Hofmann.



Judo gehört zu den Zweikampfsportarten, die durch Anwendung besonderer körperlicher Techniken den Sieg über den Partner zum Ziel haben. Besonders durch regelwidrige Angriffs- oder Abwehrhandlungen kann es zu Verletzungen kommen. Deshalb muss der Lehrer von Anfang an konsequent auf Fairness und Einhaltung des Regelwerks achten.

## 1 Methodisch-organisatorische Gestaltung

### 1.1 Materiell-technische Voraussetzungen

#### Kleidung

Im Lernbereich Judo sollen die Schüler lange Hemden und Hosen tragen, die sie während des Übens und Kämpfens vor Schürfwunden an Ellbogen und Knie schützen. Zu dieser Sportkleidung sollte eine Judojacke (Kimono), mit einem Judogürtel (Obi) zusammengebunden, getragen werden.

Bei Wettkämpfen ist **Kleidung lt. Wettkampfordnung** zu tragen.

#### Material

Für Judo im Sportunterricht sind **Judomatten, Turnmatten** oder gleichwertige schützende Unterlagen zu verwenden. Lehrkräfte müssen prüfen, ob die verwendete Mattenart für die gewählte Übung geeignet ist. Eine Übersicht und Hilfe bei der Auswahl geeigneter Matten bietet die Broschüre „Matten im Sportunterricht“ (DGUV Information 202-035). Bei der Verwendung von Matten, die aufgrund mangelnder Bodenhaftung verrutschen können, sind diese gegen das Verrutschen zu sichern (z.B durch Schüler).



*Sicherung von Matten gegen Verrutschen durch Schüler*

### Sportfläche

	Wettkampf- fläche	Sicherheits- fläche	Zwischen- raum
U12 m/w	5 x 5 m	2 m	3 m
U15 m/w	5 x 5 m	3 m	3 m
U18 m/w	6 x 6 m	3 m	3 m
Schulwett- kampf <sup>1)</sup>	6 x 6 m	3 m	3 m

<sup>1)</sup> Im Lernprozess kann die Mattenfläche auf 2 x 2 m verringert werden.

### 1.2 Methodische Hinweise

#### Erwärmung

Nach einer allgemeinen Erwärmung mit Koordinationsübungen in Lauf-Schulform sind weiterhin Rollbewegungen aus dem Turnen empfehlenswert. Zur Vorbereitung von Unterrichtsvorhaben eignen sich auch viele kooperative Spielformen zum Abbau von Berührungsängsten. Auch sind Übungen zur Schulung von Körperspannung und Gleichgewicht bedeutsam. Zur spezifischen Erwärmung dienen Partner- und Zweikampfübungen.

#### Lernprozess

Fallübungen sind unbedingte Voraussetzungen für die Wurf-schule.

Der Judounterricht ist durch eine straffe Führung und exakte Kommandosprache des Lehrers sowie besonders bewusste Disziplin und konzentrierte Mitarbeit der Schüler gekennzeichnet. Nach Abklopfen, Au- oder Haltrufen bzw. nach Schmerzäußerungen sind alle Aktionen sofort zu beenden. Die Vermittlung von Würgen und Hebeln setzt ein besonderes verantwortungsbewusstes Üben und Handeln der Schüler voraus.

Übungskämpfe im Judo zwischen Jungen und Mädchen bei koedukativem Unterricht sollten nach Möglichkeit nicht durchgeführt werden.



## 2 Regelhinweise

Verboten sind:

- Zwicken, Kratzen, Beißen, Treten, Stoßen, Schlagen, Würgen,
- den Gegner absichtlich außerhalb der Matte werfen,
- Angriffe gegen den Kopf (Gesicht, Haare) des Gegners,
- Anwendung von Hebeltechniken an anderen Stellen als am Ellbogengelenk,
- Anwendung der Beinschere,
- Hebeltechniken im Übergang vom Stand- zum Bodenkampf,
- Anwendung von Beifasstechniken im Stand,
- bei der Wurfausführung mit dem Kopf in die Matte tauchen (Diving).

## 3 Sicherheitstechnische Anforderungen

**Sportmatten** – Anforderungen nach DIN 7914 Teil 1 und DIN EN 12503 Teil 3 (Auszug)

- Die Sportmatte darf keine Schlaufen oder Griffe haben.
- Der Kern (z. B. Verbundschaum) muss den Anforderungen o. g. Normen entsprechen (Steifigkeit, Elastizität, Dämpfung).
- Der Überzug muss den Kern ohne Faltenbildung umschließen.
- Benutzerfläche ohne Naht; Material z. B. Polyamid (PA) oder Polyester (PE), mit PVC oder PUR beschichtet; für Bodenfläche auch andere Werkstoffe zulässig
- Boden- und Benutzerfläche müssen deutlich und dauerhaft als solche gekennzeichnet sein.

## 4 Sichtprüfung vor der Benutzung

- **hindernisfreie Räume** um die Kampffläche gewährleistet
- **Matten**
  - richtige Lage, Benutzerfläche nach oben
  - einwandfreier Kern (nicht gebrochen/durchgetreten) ①
  - guter Sitz der Mattenhülle um den Kern ②
  - Mattenunterseite gegenüber dem Hallenboden gleithemend ③
  - Überzug in einwandfreiem Zustand (Nähte, Brüche, Risse ...) ④

## 5 Literaturangaben

André Herz, J. E. (2009). Judo im Schulsport: Grundlagen-Methodik-Technik. Limpert; Auflage: 1.

Deutscher Judobund e.V. (2016). Sonderregeln im Nachwuchsbereich des DJB. Download frei unter: [http://www.njv.de/download/service/111\\_sonderregeln\\_jugend\\_djb-2015.pdf](http://www.njv.de/download/service/111_sonderregeln_jugend_djb-2015.pdf)

DGUV e.V. (2002). Matten im Sportunterricht DGUV Information 202-035 . frei zum Download unter: [http://publikationen.dguv.de/dguv/pdf/10002/si\\_8035.pdf](http://publikationen.dguv.de/dguv/pdf/10002/si_8035.pdf).

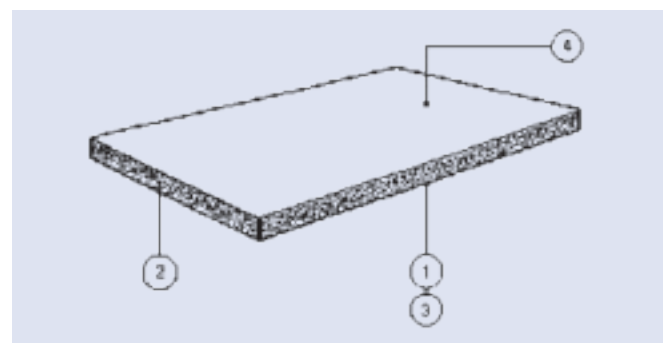
Katrin Barth, F. W. (2011). Ich lerne Judo (Ich lerne, ich trainiere...). Meyer & Meyer Sport; Auflage: 2.

Klocke, U. (2012). Das offizielle Lehrbuch des Deutschen Judo Bundes (DJB) e.V. zur Kyu-Prüfungsordnung / Judo lernen: 8. bis 5. Kyu, weiss-gelb bis orange. VP-Masberg; Auflage: 11.

(Hrsg.), LandesSportBund/Sportjugend NRW/NW Judo-Verband e.V./Ringerverband NRW e.V. (2008). Ringen & Kämpfen – Zweikampfsport: Handreichung für die Schulen der Primarstufe und Sekundarstufe I (Edition Schulsport). Meyer & Meyer Sport; Auflage: 1.

Mosebach, U. (56 (2007), Heft 3). Raufen und Kämpfen im Sportunterricht. Lehrhilfen für den Sportunterricht, S. 1–14.

Rheinischer Gemeindeunfallversicherungsverband (RGUVV). Kämpfen im Unterricht. Download frei unter: <http://www.sichere-schule.de/sport/kaempfen/kis/pdf/kis.pdf>





Der Kletterunterricht mit Schülern erfordert ein besonderes fachliches Spezialwissen, spezielle technische Mittel und gewissenhafte Vorbereitung sowie die motivierte und aufmerksame Mitarbeit der Schüler. Bei Beachtung aller festgelegten Sicherheitsvorkehrungen und Besonderheiten der neuen, außergewöhnlichen Bewegungsräume ist Klettern nicht nur spannend und attraktiv, sondern auch risikoarm.

## 1 Methodisch-organisatorische Gestaltung

### 1.1 Materiell-technische Voraussetzungen

#### Kleidung

Sportkleidung, Kletterschuhe; Anfänger können auch gut sitzende Sportschuhe tragen.

#### Material

- Bei Boulderwänden ist persönliche Schutzausrüstung (PSA) nicht erforderlich.
- Bei Kletterwänden soll durch ein besonderes Sicherungssystem die Absturzgefahr beseitigt werden. Als verwendete Ausrüstung ist grundsätzlich nur **PSA der Kategorie III**, erkennbar an der CE-Kennzeichnung und einer vierstelligen Nummer, zulässig.
- Als Sicherungsseile sind nur **dynamische Bergseile** zulässig.
- Die Sicherung erfolgt über einen Hüftgurt. Der Verantwortliche entscheidet über die kombinierte Sicherung mit Brustgurt (z. B. bei Anfängern oder kleinen Teilnehmern).
- Zu Sicherung werden alle normgerechten Halbautomaten empfohlen. Voraussetzung für deren Verwendung ist, dass der Verantwortliche die Halbautomaten beherrscht. Es kann auch weiterhin über Halbmastwurf oder mit ATC/Tube gesichert werden. Je nach Könnensstand ist eine geeignete Aufsichtsförm zu wählen, z. B. Hintersicherung.

#### Sportfläche

##### Boulderwand:

- Lage nach Möglichkeit in ruhigen Bereichen
- Bei einer freien Fallhöhe zwischen 0,60 m und 1 m ist dämpfender Untergrund (Rasen, Oberboden) erforderlich. Beträgt die Fallhöhe mehr als 1 m, ist stoßdämpfender Untergrund nach DIN EN 1176-1 (z. B. Rindenmulch, Holzschnitzel, Kies, Sand) erforderlich.
- Ab einer Fallhöhe von mehr als 1,5 m berechnet sich die Aufprallfläche nach der Formel:  $(2/3 \text{ der freien Fallhöhe} + 0,5 = \text{Aufprallfläche (m)})$ .
- Sicherheitsbereich von 1,5 m in Sprung- und Fallrichtung gewährleisten

- Überklettern und Aufsitzen muss verhindert sein
- Wird die Boulderwand direkt in eine Sporthalle eingebaut, müssen die Bestimmungen für den Sportbetrieb in Sporthallen auch weiterhin erfüllt werden (z. B. Prallschutz und Ebenflächigkeit bis 2 m über dem Sportboden, DIN 18032-1).

##### Kletterwand:

- Ohne Seilsicherung darf nur bis zu einer Fallhöhe von max. 2 m geklettert werden (in Verbindung mit stoßdämpfendem Untergrund in den Sicherheitsbereichen).
- Griffe und Tritte müssen von einer Fachfirma bezogen werden – kein Eigenbau! (vgl. DIN EN 12572-3).
- Ausreichend Abstand zu anderen Ausrüstungsteilen einhalten!
- Wird die Kletterwand direkt in eine Sporthalle eingebaut, müssen die Bestimmungen für den Sportbetrieb in Sporthallen auch weiterhin erfüllt werden (z. B. Prallschutz und Ebenflächigkeit bis 2 m über den Sportboden, DIN 18032-1).

### 1.2 Methodische Hinweise

#### Erwärmung

Nach allgemeiner Erwärmung ist eine umfassende Gymnastik durchzuführen (gesamter Körper, Finger).

#### Lernprozess

##### 1. Erarbeiten der Sicherheitsmaßnahmen:

- Knotentechniken
- Anlegen der Gurte
- Einbinden in das Sicherungsseil
- gegenseitige Kontrolle
- Hintersichern durch zweite Person

##### 2. Erlernen der Grundfertigkeiten:

- „Einklettern“ waagrecht in geringen Höhen
- Sitztest; Fallübungen nur für Fortgeschrittene
- Gleichgewichtsübungen an der Wand
- Abseilübung

##### 3. Erlernen spezifischer Techniken:

- Tritt- und Grifftechniken, unbelastetes Weitertreten, Stützen, Spreizen
- Schwierigkeitsgrad steigern (Es dürfen nur noch Griffe/Tritte bestimmter Farben benutzt werden.)
- Finger bei Anfängern nicht überlasten (Griffe nicht zu klein, kein Aufstellen der Finger)

Der Sportlehrer entscheidet, ob Schüler eigenständig sichern dürfen.





## 2 Regelhinweise

Boulderwände dürfen ohne besonders fachkundige Aufsicht beklettert werden. Günstig ist eine Richtungsvorgabe, um gegenseitige Beeinträchtigungen zu vermeiden.

An Kletterwänden beginnen die Schüler mit dem Klettern erst nach dem Partercheck und der Kontrolle und Freigabe durch den Lehrer. Dieser legt den Weg, das Ziel sowie die Reihenfolge fest und stellt Teams zusammen. Wird in der Sporthalle geklettert, dürfen nicht gleichzeitig andere Sportarten ausgeübt werden, die die Sicherheit der Kletternden beeinträchtigen können. Wichtig ist eine eindeutige Kommandosprache. In Schulveranstaltungen ist nur Toprope-Sicherung erlaubt. Für die Wand ist eine Benutzervorschrift bekannt zu geben (Kletterwandordnung).

*Genehmigungsverfahren für die Nutzung künstlicher Kletterwände im Schulsport*

1. Bedarfsanalyse in Abhängigkeit von der Klassenstufe, Beschreibung des Objektes: Adresse, genaue Lage (z. B. an welcher Wand der Turnhalle), Ausmaße (Höhe, Breite, Anzahl der Kletterwege), Möglichkeiten der Unterbindung unberechtigter Nutzung
2. Schriftliche Bereitschaftserklärung über die Nutzungsmöglichkeiten der Kletterwand, falls der Schulträger nicht gleichzeitig der Träger der künstlichen Kletterwand sein sollte
3. Nachweis der Erstprüfung der Kletterwand durch Sachverständige und der jährlichen Prüfung durch Sachkundige
4. Wegeskizze mit den Inhalten: Lage Kletterwand, Erste-Hilfe-Einrichtungen
5. Nutzungsanleitung bzw. Auszug aus der Hallennutzungsordnung für die Kletterwand (vom Schulleiter bestätigt)
6. Inhalt der Unterweisung der Schüler über die bei der Nutzung der Kletterwand auftretenden Gefahren sowie über die festgelegten Maßnahmen zu deren Abwendung
7. Name des Unterrichtenden, Nachweis des Fortbildungslehrganges mit Kletterprüfung durch SBI/SMK-Lehrbefähigung, Nachweis der Aus- oder Fortbildung als Ersthelfer in den letzten 2 Jahren
8. Vordruck der Einverständniserklärung der Erziehungsberechtigten
9. Nachweis der Bereitschaft/Möglichkeit der ausreichenden Materialbeschaffung (PSA der Kategorie III)
10. Nachweis der Möglichkeit der Sachkundigenprüfung der PSA (vor erster Inbetriebnahme und mind. jährlich)
11. Bereitschaftserklärung der Unterrichtenden zur ständigen persönlichen Fortbildung

## Besondere Anforderungen an Qualifikation und Aufsicht

VwV Schulfahrten  
VwV Schulsport

## 3 Sicherheitstechnische Anforderungen

**Kletterwand** – Anforderungen nach DIN EN 12572-1

Vor der ersten Benutzung ist die Prüfung durch einen Sachverständigen erforderlich. Die Kletterwand muss gegen unbeaufsichtigtes Beklettern gesichert werden. Bis zu einer Höhe von 2,0 m darf kein Griff erreichbar sein. Die Absicherung kann durch absperrbare Flügeltore, durch Abschrauben der Griffe und Tritte oder durch sicher befestigte, vorgestellte Weichbodenmatten erfolgen.

Jährliche Sachkundigenprüfung unter Einhaltung der Herstelleranweisungen:

- Haken festsitzend, keine Anrisse, nicht verbogen, richtige Platzierung
- Griffe festsitzend, keine Anrisse (DIN EN 12572-3)
- Wandplatten festsitzend, intakt

**Boulderwand** – Anforderungen nach DIN EN 1176-7

Die Erstprüfung und jährliche Hauptinspektion muss durch einen Sachkundigen erfolgen; die regelmäßige Wartung nach Herstellerangaben. Eine Funktionsprüfung durch die pädagogische Leitung der Kletterangebote, alle 1 bis 3 Monate, wird empfohlen.

**Persönliche Schutzausrüstung (PSA)**

Die Erstprüfung und jährliche Wiederholungsprüfung (schriftlicher Nachweis) muss durch einen Sachkundigen erfolgen. Als sachkundig gilt diejenige Person, die eine Ausbildung für PSA gegen Absturz gemäß DGUV Grundsatz 312-096 vorweisen kann.

Hinweis:

- Der Unternehmer einer Kletterhalle ist in jedem Fall für den einwandfreien Zustand und die regelmäßige Sachkundigenprüfung der von ihm ausgeliehenen PSA verantwortlich. Die Lehrkraft sollte sich das aktuelle Prüfdokument vom Unternehmer vorzeigen lassen.
- Auch private PSA ist für den Gebrauch bei Schulveranstaltungen einer regelmäßigen – mindestens jährlichen – Sachkundigenprüfung zu unterziehen.

**Nicht geprüftes Material darf nicht verwendet werden!**





## 4 Sichtprüfung vor der Benutzung

- **Boden** (Freiraum, Fallschutz, keine Fremdkörper)
- **hindernisfreie Räume** um das Spiel-/Übungsfeld gewährleistet
- **Kletterwände:** Griffe fest, Sicherungsseil i. O., Karabiner fest verschraubt, keine sichtbaren Schäden
- **Schutzausrüstung:** Vollständigkeit und sachgerechtes Anlegen, Ausführung der Knoten

## 5 Literatur

(DAV), D. A. (2014). Indoor-Klettern: Das offizielle Lehrbuch zum DAV-Kletterschein. BLV Buchverlag.

Deutsche Gesetzliche Unfallversicherung e.V (DGUV). (2010). Klettern in Kindertageseinrichtungen und Schulen (DGUV Information 202-018). Download frei unter: <http://publikationen.dguv.de/dguv/pdf/10002/si-8013.pdf>.

Perwitzschky, O. (2015). Klettern Das Standardwerk: Technik & Sicherheit für Halle und Fels. BLV Buchverlag .

Unfallkasse Sachsen. (2015). Klettern in der Pause: Eine Boulderwand für unsere Schule. Download frei unter: [http://www.unfallkassesachsen.de/fileadmin/user\\_upload/Mediathek/hauseigene/Druckschriften/UK\\_Sachsen\\_02-12.pdf](http://www.unfallkassesachsen.de/fileadmin/user_upload/Mediathek/hauseigene/Druckschriften/UK_Sachsen_02-12.pdf).

Winkler, R. (2015). Grundkurs Bouldern: erweiterte Ausgabe. CreateSpace Independent Publishing Platform; Auflage: 2.





In der Leichtathletik werden vielfältige Bewegungen des Laufens, Springens, Werfens, Stoßens mit und ohne Geräten ausgeführt. Diese Vielfalt erfordert neben der allgemeinen vor allem eine disziplinspezifische Aufmerksamkeit für einen optimalen Übungsablauf, um Gefahren und Verletzungsrisiken möglichst auszuschließen. Die folgenden Empfehlungen sind schwerpunktmäßig ausgewählt und sollen den Blick auf markante Situationen schärfen.

## 1 Methodisch-organisatorische Gestaltung

### 1.1 Materiell-technische Voraussetzungen

#### Kleidung

In der Leichtathletik sollte Sportbekleidung (Sporthemd, Sporthose) getragen werden, die der Aufgabenstellung (z. B. Ausdauerlauf oder Hochsprung), der Witterung (Hitze/Kälte) sowie dem Ort der Ausbildung (Sportplatz/Turnhalle) angepasst ist. Bei kühlen Temperaturen ist ein Trainingsanzug angemessen.

Besondere Aufmerksamkeit gilt dem sitzfesten und der Sportdisziplin zweckentsprechenden Schuhwerk (Spikes/Hallenturnschuhe).

#### Material

- nur geprüfte **Geräte** verwenden (mindestens jährliche Sachkundigenprüfung, Sichtprüfung vor Benutzung)
- sachgerechter Aufbau, sorgfältige Absicherung mit geeigneten **Matten** (Hochsprung), Stolperstellen vermeiden
- übersichtliche Anordnung und Zugänglichkeit im Geräteraum gewährleisten
- Der Geräteauf- und -abbau und das Wegräumen sind Teile des Unterrichts und müssen eingeplant werden. Zeitdruck dafür vermeiden!

### 1.2 Methodische Hinweise

#### Erwärmung

Eine intensive allgemeine, aber auch spezielle Erwärmung ist für jede leichtathletische Disziplin unabdingbar, wobei gezielte Dehnübungen dazu gehören. Dies gilt speziell für den Arm- und Schulterbereich beim Stoß und Wurf und für den Beinbereich beim Lauf und Sprung.

Bei Übungen mit Gerät (Kugel, Schlagball, Speer, Diskus) ist auf **ausreichende Sicherheitsabstände (mindestens 2 m)** der Übenden untereinander zu achten.

#### Lernprozess

Um eine hohe Intensität im Lernprozess zu erreichen, sollte frontal oder in Gruppen/Riegen mit konkreten Aufgabenstellungen geübt werden.

#### Laufdisziplinen

- Vermitteln des effektiven (gelenkschonenden) Laufens
- Läufe über verschiedene Strecken mit unterschiedlichen Umfängen und Intensitäten durchführen (z. B. Sprints, Dauerläufe)
- Laufspiele ermöglichen ein abwechslungsreiches Üben.

#### Sprungdisziplinen

- Sprung- bzw. Schnellkrafttraining durch verschiedene Formen von ein- und beidbeinigen Sprüngen (auch über Hindernisse, z. B. Kasten, Matten)
- Erkennen des Sprungbeines und der Absprung- sowie Höhenorientierung bei geraden, schrägen und bogenförmigen Anläufen. Außerdem sind Mehrfachsprünge oder auch konkrete Laufsequenzen ein geeignetes Mittel zur Bewegungsrhythmisierung.

#### Wurfdisziplinen

- Üben mit altersadäquaten Geräten
- methodische Erarbeitung der Wurf- bzw. Stoßtechniken

Für sicheres und effektives Üben, vor allem in den Wurfdisziplinen gilt:

- Kontrolle und Koordination des Übungsablaufes durch die Lehrkraft
- eindeutige Regelungen zu Kommandos, z. B. zum Abwurf und Zurückholen der Geräte
- geeignete Aufstellungsformen wählen, z. B. seitliche Sicherheitsabstände beim Werfen (mind. 2 m) sowie auf freie Wurfsektoren achten
- Einsatz optischer Hilfen (z. B. Ablauf-, Absprungmarkierungen) und akustischer Signale
- Hilfreich sind leistungshomogene Gruppeneinteilungen.
- Ein Zuwerfen der Geräte ist nicht gestattet.

**Um Verletzungen vorzubeugen, sind Übungen in der Gasse (Speerwurf, Kugelstoß, Diskuswurf) zu unterlassen!**

## 2 Regelhinweise

Im Übungs- und Lernprozess sollten die Wettkampfregeln nur eine untergeordnete Rolle spielen. Festlegungen zu Ablaufformen z. B. im Sprint, der Absprungzone oder Sprungtechnik im Hoch- oder Weitsprung, zum Stoßring oder -sektor sind vom Ausbildungsziel und -stand abhängig. Modifizierte Wettkampfregeln (z. B. bei Staffelwettbewerben oder Mehrkämpfen) sind unter Beachtung grundlegender sicherheitstechnischer Anforderungen zu empfehlen.



## 3 Sicherheitstechnische Anforderungen/ 4 Sichtprüfung vor der Benutzung

### Lauf

geltende Normen: **DIN 18035 T 1** (Sportplätze)

#### Anforderungen:

- Laufbahnen mindestens 1,22 m breit und durch Trennlinien markiert
- bei gebogenen Bahnen hindernisfreier Abstand von 1 m nach innen bzw. 0,28 m nach außen
- 3 m langer Startraum (im Schulsport mind. 2 m)
- 17 m langer Auslauf (im Schulsport mind. 13 m – abhängig von Alter der Schüler und Laufbahnbegrenzungsflächen)
- Beim Hürdenlauf sind die Höhe, der Hürdenabstand und die Kontergewichte in den Auslegern dem konkreten Ausbildungsstand anzupassen. Besondere Aufmerksamkeit gilt den Klappvorrichtungen/Tellergelenken von Übungshürden

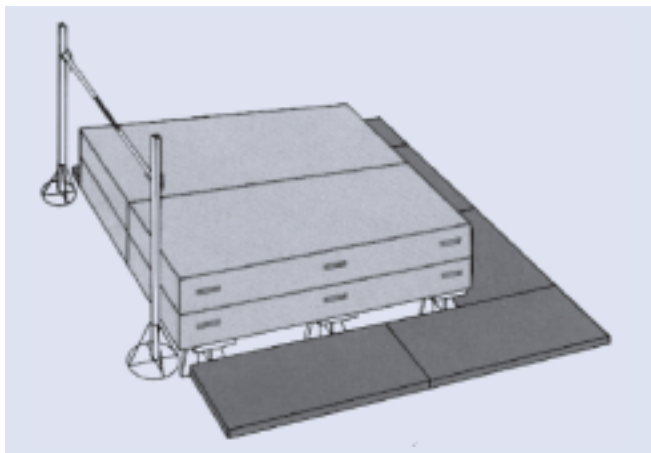
#### Sichtprüfung vor Benutzung:

- Laufbahn/-strecke (Tartan, Sand, Erde) ebenflächig und frei von Stolperstellen (Löcher, Bälle etc.)
- Bitumengebundene Beläge sollten aus sportfunktionellen und medizinischen Gründen keine Anwendung finden.
- Startblöcke/-balken fest und rutschsicher im Boden arretiert
- Startklappe splitter- und rissfrei, Scharnier funktionstüchtig, um Hand- und Fingerletzungen zu vermeiden
- Staffelstäbe ohne Brüche, Risse, Splitter etc.
- Beim Crosslauf ist eine Einweisung zur Strecke erforderlich und es sollte auf mögliche Gefahrenstellen (z. B. nasses Laub, Baumwurzeln) hingewiesen werden.

### Hochsprung

#### Anforderungen:

- Hochsprungständer (mit T-Fuß, Tellerfuß oder Ringfuß), Hochsprunglatte (ALU oder Kunststoff, 4 m lang); im Anfänger- und Übungsbereich Elastik- oder Gummibänder als Höhenmarkierung einsetzen.
- Lattenaufleger sollten festgeschraubt und wenn möglich mit Umlenkbügel versehen sein, um eine schmerzhaft Landung auf der Latte zu vermeiden.



- Die Hochsprungmatte (weich) ist ausreichend groß (mind. 4 x 2,5 x 0,5 m – bei einer Sprunghöhe von bis zu 2 m – mind. 5 x 3 x 0,5 m – DIN 79004-2:2014-12) mit zusätzlichen Matten seitlich abzusichern. Der Bezug solltestrapazierfähig und rissfrei aber glatt (kein Segeltuch) sein.

#### Sichtprüfung vor Benutzung:

- Hochsprungständer standfest positioniert
- Lattenaufleger müssen zueinander zeigen.
- Ständerfüße abgedeckt (mit Matten) – Stolpergefahr!
- Hochsprunglatte unversehrt, durch entsprechende Auflageenden störungsfrei und mit Abschluss zur Matte aufgelegt
- Absprunghilfen (Sprungbretter, Kastendeckel etc.) rutschfest aufgestellt
- Abstand zwischen Latte und Matte (Fallhöhe) sollte im Lernprozess 60 cm nicht überschreiten.

### Weitsprung

geltende Normen: **DIN 18035 T 1** (Sportplätze)

#### Anforderungen:

- Anlaufbahn, Absprungbalken und Oberfläche der Sprunggrube auf einer Höhe
- Absprunglinie mind. 1 m vor der Sprunggrube, in Grundschulen max. 1 m
- Anlaufbahn mind. 1,22 m breit, bei Mehrfachanlagen Bahnbreite jeweils 2 m
- Länge der Anlaufbahn für Grundschulen mind. 20 m, für weiterführende Schulen mind. 30 m
- Sprunggrube mind. 8 m lang, für Grundschulen mindestens 7 m, und 2,75 m breit (bei Mehrfachanlagen jeweils 2 m zusätzlich für jede weitere Bahn)
- Sprunggrube mit gewaschenem Flusssand der Körnung 0 bis 2 mm ohne organische Bestandteile gefüllt
- Sandaufschüttung am Grubenrand mindestens 20 cm, in der Grubenmitte mindestens 30 cm dick
- Sprunggrube bodenbündig, z. B. mit beidseitig abgerundeten Holzbohlen oder Betonkantensteinen mit elastischer Auflage, so eingefasst, dass Verletzungsgefahren des Springenden eingeschränkt sind.

#### Sichtprüfung vor Benutzung:

- Anlauffläche eben mit griffigem Untergrund, frei von Schotter, Unkraut etc.
- Absprungbalken plan zur Anlauffläche, stabil, frei von Rissen, Splittern und rutschfest, sauber (Staub, Nässe etc.) und deutlich erkennbar
- Sand in der Sprunggrube locker (ggf. aufgraben), bis zur Höhe des Absprungbalkens aufgefüllt und frei von Fremdkörpern (z. B. Glas, Steine). Nach jedem Sprung werden Löcher wieder glatt geharkt.
- eingesetzte Sprunghilfen stabil
- verwendete Sprungmarkierungen für Höhe und Weite elastisch (z. B. Gummibänder)
- Die Zacken der Harke zeigen beim Ablegen nach unten.



## Kugelstoßen

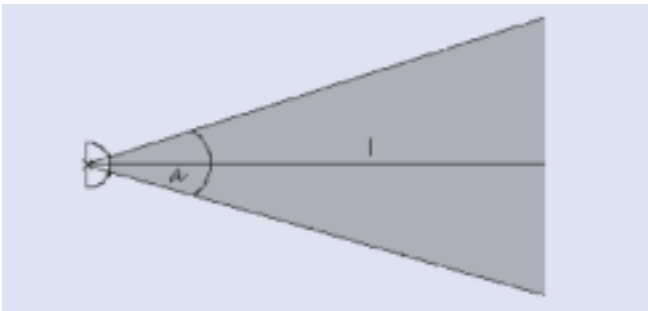
geltende Normen: **DIN 18035 T 1** (Sportplätze)

### Anforderungen:

- Kugelstoßanlage im Stoßkreis eben und mit einem Kreisring abgegrenzt
- Fläche im Kreisring aus einem griffigen, unnachgiebigen Baustoff, z. B. Beton, Asphalt, Kunststoff
- Maße Stoßsektor s. Abb.
- Stoßsektor mit einem Belag, auf dem die fallende Kugel einen deutlichen Abdruck hinterlässt
- Stoßsektor am Kreisring des Stoßkreises mit einem Stoßbalken begrenzt
- Stoßbalken weiß gekennzeichnet und während der Nutzung unverrückbar befestigt

### Sichtprüfung vor Benutzung:

- Übungsanlagen (Wurf-, Stoßring) sauber und standsicher (Besen, Lappen bereithalten)
- Sportgeräte (Kugel) sauber und griffig, um ein versehentliches Abrutschen aus der Hand zu verhindern
- Bei Übungen in speziellen Hallen sind vorhandene Sicherheitsmaßnahmen (z. B. Netze, Dämmzonen) stetig zu kontrollieren.



In dem schattierten Bereichen darf sich niemand aufhalten!

	Winkel Stoß- bzw. Wurfsektor ( $\alpha$ )	Länge des Stoß- bzw. Wurfsektors (l)
Kugelstoßen	40 °	– 20 m für Lehr- und Übungsbetrieb (keinesfalls unter 15 m, geeignete Begrenzungsflächen vorausgesetzt) – 25 m für Wettkämpfe
Speer	29 °	– 50 m für Lehr- und Übungsbetrieb – 100 m für Wettkämpfe
Schlagball		– 50 m für Lehr- und Übungsbetrieb (Grundschulen) – 70 m für Lehr- und Übungsbetrieb (weiterführende Schulen)

## 5 Literaturangaben

DGUV e.V. (2007). Sportstätten und Sportgeräte (DGUV Information 202–044). Download frei unter: <http://publikationen.dguv.de/dguv/pdf/10002/si-8044.pdf>.

Michael Belz, G. F. (2013). Doppelstunde Leichtathletik Band 1: Klasse 5–7 (10- bis 12-Jährige) Unterrichtseinheiten und Stundenbeispiele für Schule und Verein (Doppelstunde Sport). Hofmann; Auflage: 2.

Michael Belz, G. F. (2013). Doppelstunde Leichtathletik Band 2: Klasse 8–10 (13- bis 17-Jährige) Unterrichtseinheiten und Stundenbeispiele für Schule und Verein (Doppelstunde Sport). Hofmann; Auflage: 1.

Michael Belz, G. F. (2015). Doppelstunde Leichtathletik Band 3: Klasse 10–12 (16- bis 19-Jährige) Unterrichtseinheiten und Stundenbeispiele für Schule und Verein (Doppelstunde Sport). Hofmann; Auflage: 1.

Peter Wastl, R. W. (2012). Leichtathletik in Schule und Verein: Ein Praxishandbuch für Lehrer und Trainer (Praxisideen – Schriftenreihe für Bewegung, Spiel und Sport). Hofmann; Auflage: 1.

Zeuner, A. (1997). Leichtathletik: Sport für Lehrer (Klett Sportiv). Klett.





Der Schüler läuft mit Hilfe einer Karte zu bestimmten Punkten (OL-Posten), die auf seiner Karte eingezeichnet und im Gelände markiert sind. Er entscheidet selbst über die Route zwischen den Punkten. Das Laufen erfordert Kondition und das Kartenlesen setzt Konzentration und Abstraktion voraus. Beim Orientierungslauf (OL) handelt der Schüler selbstbestimmt und erlebt die Natur unmittelbar.

## 1 Methodisch-organisatorische Gestaltung

### 1.1 Materiell-technische Voraussetzungen

#### Kleidung

Empfohlen wird **lange Sportkleidung**, die an den Füßen, dem Hals und Handgelenken eng schließt. T-Shirts sollten in der Hose stecken, um evtl. aufgelesenen Zecken direkten Zugang zur Körperoberfläche zu erschweren.

Da mit Hängenbleiben an Ästen oder Gebüsch und damit ggf. Beschädigung der Kleidung zu rechnen ist, empfiehlt sich das Tragen älterer Sachen.

#### Material

- Notwendig sind detailgetreue **Karten** im Maßstab zwischen 1:100 und 1:20000. Ideal sind OL-Spezialkarten, die es in Sachsen von nahezu allen größeren Waldgebieten gibt (Bezug über OL-Vereine). Die anzulaufenden Punkte sind auf der Laufkarte farbig so einzuzeichnen, dass sie eindeutig sind. Außerdem sollte den Schülern eine Beschreibung der Punkte (z. B. Wegekreuzung, Hochstand) zur Verfügung gestellt werden. Die Punkte sind im Gelände so eindeutig zu kennzeichnen, dass der Läufer die Markierung sicher findet, wenn er den Geländepunkt erreicht hat. Wichtige Kartenzeichen sollten den Schülern bekannt sein.
- Bei Schulsportaktivitäten in heimatlichem Gelände ist der **Kompass** nicht notwendig. Das Abstraktionsvermögen der Heranwachsenden macht den Einsatz des Kompass frühestens ab dem 14. Lebensjahr (Klasse 8) sinnvoll.

#### Sportfläche

Die zum Orientierungslauf genutzten Räume und Gebiete dürfen keine erhöhten Gefahren für die Schüler bergen. Sie müssen für die Schüler eindeutig erkennbare Grenzen haben, bei deren Erreichen sie aus eigener Kraft zum Ausgangspunkt zurückkehren können. Das ist nach Ermessen der Lehrkraft vor Beginn der Veranstaltung einzuschätzen.

### 1.2 Methodische Hinweise

#### Erwärmung

Parallel zu einer kurzen allgemeinen Erwärmung muss eine mentale Einstimmung auf die zu erwartende Aufgabe erfolgen, da die Schüler sonst nur das Laufen sehen und die Bedeutung

des Orientierens mit Hilfe der Karte (geistige Komponente) völlig unterschätzen. Dabei ist der Maßstab der Karte vor Beginn der Aktivität für alle Teilnehmer erfassbar zu erklären.

#### Lernprozess

Schrittweise zu erarbeiten sind:

- das Prinzip der Darstellung des Geländes auf einer Karte, beginnend in bekannten Räumen (im Idealfall in der Reihenfolge Klassenzimmer, Turnhalle, Schulgebäude, Schulpark, Schulgelände, bekanntes Waldgebiet, unbekanntes Waldgebiet),
- das lagerichtige („eingeordnete“) Halten der Karte zu jedem Zeitpunkt des Laufes (nicht in der „normalen Leserichtung“ halten),
- das Verfolgen der gelaufenen Strecke auf der Karte (Daumen auf den Punkt der Karte, wo man gerade ist).

Die ersten Übungsformen sollten immer Läufe zu einem oder ganz wenigen nahe gelegenen Punkten (am Anfang sogar in Sichtweite vom Ausgangspunkt) sein, wonach zum Startpunkt zurückgekehrt wird. Erst dann dürfen die nächsten und später weiter entfernte Punkte angelaufen werden.

Das erfolgreiche Bewältigen der eigentlichen Wettkampfformen des Orientierungslaufes (Ablaufen einer „OL-Bahn“) ist im Unterricht erst nach längerem Üben möglich. Start- und Zielpunkt sollten im Anfängerunterricht immer dicht beieinander liegen.

## 2 Regelhinweise

Orientierungslauf ist ein Individualsport, der in der Schule am besten als Paarlauf zu organisieren ist. Besonders in Wäldern sollte man Schülerinnen und Schüler nur paarweise laufen lassen.

Es werden bestimmte Punkte (Posten), die auf der Karte eingezeichnet und im Gelände durch deutlich sichtbare orange-weiße Markierungen erkennbar sind, angelaufen. Der Nachweis für das Ablaufen der Strecke kann elektronisch, durch Lochungen oder Farbmarkierungen auf einer (Start-) Karte, Abreißzettel o. ä. von jedem angelaufenen OL-Punkt erfolgen. Sieger ist der Läufer, der in der kürzesten Zeit alle Punkte in der vorgegeben Reihenfolge angelaufen hat.

Vor Beginn des Unterrichts informiert sich der Lehrer über besondere Aktivitäten (Waldarbeiten, Baumaßnahmen, Jagd u. ä.) im Laufgelände und berücksichtigt sie bei der Durchführung. Besonders in heimatlicher und dörflicher Umgebung ist darauf hinzuweisen, dass die Schüler auch dann, wenn sie sich verlaufen haben sollten, zum vereinbarten Zielpunkt zurückkehren müssen und der Unterricht für sie erst dann beendet ist. **Der Leiter einer Unterrichtsveranstaltung darf den Zielplatz erst verlassen, wenn alle Schüler zurück sind.**



### **3 Sicherheitstechnische Anforderungen/ 4 Sichtprüfung vor der Benutzung**

Das Sportgelände muss geeignet und die anzulaufenden Punkte auf den Karten und im Gelände eindeutig sein.

Im sächsischen Raum besteht kein erhöhtes Erkrankungs- oder Unfallrisiko bei freiem Bewegen in der Natur. Zeckenstiche sind ein normales Risiko. Informationen zum richtigen Umgang mit Zeckenstichen stellt die Unfallkasse Sachsen unter dem Link: <http://www.dguv.de/medien/fb-ersthilfe/de/documents/zecken.pdf> zur Verfügung.





Ringen ist eine Kampfsportart, die von den Schülern Konzentration und viel Disziplin verlangt.

Um Unfällen vorzubeugen, muss der Sportlehrer sowohl auf die Fairness der Kämpfenden, aber auch den Zustand der Matten und die Bemessung der Sportfläche achten. Aufgrund der hohen Beanspruchung des gesamten Muskel- und Bandapparates muss großer Wert auf eine intensive Erwärmung gelegt werden.

## 1 Methodisch-organisatorische Gestaltung

### 1.1 Materiell-technische Voraussetzungen

#### Kleidung

In der Ringkampfausbildung ist eine **normale Sportkleidung** ausreichend, die aber nicht zu lose am Körper hängen sollte. Es ist darauf zu achten, dass sich keine Metallteile (Reißverschlüsse) an den Sportsachen befinden. Die Sportschuhe sollten möglichst eine weiche Sohle haben und ohne Metallösen sein.

#### Material

Für den Ringkampf im Schulsport sind **Turnmatten** (Verbundmatten) oder **Ringermatten** zu verwenden.

Bei der Verwendung von Ringermatten ist ein Mattenbezug (Ringerplane) erforderlich. Judomatten können ebenfalls verwendet werden, aber dann sollten keine Würfe vom Stand in die Bodenlage durchgeführt werden, da die Judomatten härter sind als die Ringermatten.

#### Sportfläche

Nutzungsart	Kampffläche (Mindestmaß)	zusätzlicher hindernisfreier Abstand zu Wänden etc.
Lernprozess und komplexe Anwendung – Standtechniken – Bodentechniken	6 x 6 m <sup>1)</sup>	1 m
	2 x 2 m	1 m
Schulwettkampf	8 x 8 m mit eingezeichneter Zone 4	2 m
nationale und internationale Wettkämpfe	Kreis mit 7 m Durchmesser + 1 m Passivzone + 1,5 m Schutzzone	2 m

<sup>1)</sup> Auf einer Mattenfläche von 6 x 6 m können 3 Paare üben. Dabei müssen die Techniken von der Mattenmitte nach außen gezogen werden. Festhalten und Bodentechniken können auf einer Fläche von 4 m<sup>2</sup> pro Paar geübt werden. Bei Wettkämpfen sind die materiellen Voraussetzungen den Festlegungen des Sportfachverbandes anzugleichen.

### 1.2 Methodische Hinweise

#### Erwärmung

Nach der allgemeinen Erwärmung sind für die spezifische Erwärmung Partnerübungen, volkstümliche Ringkämpfe und kleine Zweikampfübungen geeignet. Eine wichtige Voraussetzung für die Wurfchule sind Rollbewegungen aus dem Turnbereich (Bodenturnen) sowie Rollbewegungen und Fallübungen aus dem Judo. Um Nackenverletzungen vorzubeugen, ist eine entsprechende Vorbelastung (Brückenarbeit) zu empfehlen.

#### Lernprozess

Erarbeitung technisch-taktischer Grundlagen:

1. Kampfstellung im Stand
2. Fassarten
3. Schrittstellung und Schrittbewegung

Erarbeitung von Sozialkompetenz:

Fair play im Kampf

Disziplin und konzentrierte Mitarbeit von Seiten der Schüler sowie eine straffe Unterrichtsführung durch den Lehrer sind die Voraussetzungen für eine erfolgreiche und verletzungsfreie Ringkampfschulung. Schon in der Demonstrationsphase sollte auf potenzielle Fehler, die Gefahren in sich bergen, hingewiesen werden.



## 2 Regelhinweise

- Alle Handlungen, die zu Verletzungen führen können, sind verboten. Nach Schmerzäußerungen bzw. Au- oder Haltrufen sind alle Aktionen sofort zu stoppen.
- Üben der Technik und Taktik mit einem bereitwilligen Partner.
- Festigen der Technik und Taktik mit einem Partner, der die Techniken durchführen lässt, die dabei bis zum leichten Widerstand variiert werden können.
- Das Werfen des Gegners vom Stand in die Bodenlage sollte nur fortgeschrittenen Kämpfern gestattet werden.
- Der Sportlehrer kontrolliert vor der Ausbildung auf kurze Fingernägel.

Verbotene Handlungen:

- Hände falten (Flechtgriff)
- Umfassen des gegnerischen Kopfes ohne Einschluss eines Armes
- Umschließen des gegnerischen Körpers oder Kopfes mit den Beinen
- Hebel gegen die Gelenke
- Anwendung des Doppelnelson
- Griffe, bei denen die Wirbelsäule gestaucht wird.

## 3 Sicherheitstechnische Anforderungen

**Sportmatten** – Anforderungen nach DIN 7914 Teil 1 und DIN EN 12503 Teil 3 (Auszug)

- Die Turnmatte darf keine Schlaufen oder Griffe haben.
- Der Kern (z. B. Verbundschaum) muss den Anforderungen o. g. Normen entsprechen (Steifigkeit, Elastizität, Dämpfung).
- Der Überzug muss den Kern ohne Faltenbildung umschließen.
- Benutzerfläche ohne Naht; Material z. B. Polyamid (PA) oder Polyester (PE), mit PVC oder PUR beschichtet; für Bodenfläche auch andere Werkstoffe zulässig
- Boden- und Benutzerfläche müssen deutlich und dauerhaft als solche gekennzeichnet sein

## 4 Sichtprüfung vor der Benutzung

- **hindernisfreie Räume** um die Kampffläche gewährleistet
- **Matten**
  - einwandfreier Kern (nicht zusammengebrochen/durchgetreten) ①
  - guter Sitz der Mattenhülle um den Kern ②
  - Mattenunterseite gegenüber dem Hallenboden gleithemmend ③
  - Überzug in einwandfreiem Zustand (Nähte, Brüche, Risse ...) ④
  - keine Spalten zwischen den einzelnen Mattenteilen
  - Mattenüberzug straff über die Mattenteile gespannt

## 5 Literaturangaben

(Hrsg.), LandesSportBund/Sportjugend NRW/NW Judo-Verband e.V./Ringerverband NRW e.V. (2008). Ringen & Kämpfen – Zweikampfsport: Handreichung für die Schulen der Primarstufe und Sekundarstufe I (Edition Schulsport). Meyer & Meyer Sport; Auflage: 1.

Beitzen, M. (2014): Ringen, Raufen, Kämpfen – aber fair!: Unterrichtsreihe mit Stationskarten und Spielen für ein kindgerechtes Kräfteressen (3. und 4. Klasse). Persen Verlag in der AAP Lehrerfachverlage GmbH; Auflage: 1.

DGUV e.V. (2002): Matten im Sportunterricht DGUV Information 202-035 . frei zum Download unter: [http://publikationen.dguv.de/dguv/pdf/10002/si\\_8035.pdf](http://publikationen.dguv.de/dguv/pdf/10002/si_8035.pdf).

Harald Lange, S. S. (2012): Kämpfen, Ringen und Raufen im Sportunterricht. Limpert; Auflage: 3.

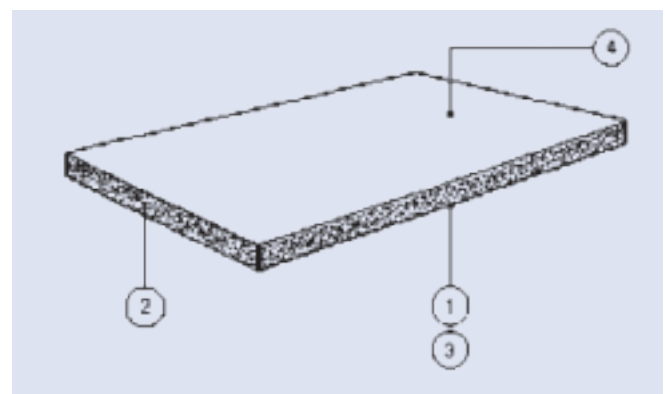
Katrin Barth, L. R. (2013): Ich trainiere Ringen (Ich lerne, ich trainiere...). Meyer & Meyer Sport; Auflage: 1.

Katrin Barth, L. R. (2015): Ich lerne Ringen. Meyer & Meyer Verlag; Auflage: 2.

Lothar Ruch, J. K. (2014): Die Techniken im Ringen: Das offizielle Buch zur Vorbereitung auf das Ringkampf-Abzeichen RiKa des DRB in den Stufen Bronze, Silber und Gold. Meyer & Meyer; Auflage: 1.

Mosebach, U. (56 (2007): Heft 3). Raufen und Kämpfen im Sportunterricht. Lehrhilfen für den Sportunterricht, S. 1–14.

Rheinischer Gemeindeunfallversicherungsverband (RGUVV). (kein Datum). Kämpfen im Unterricht. Download frei unter: <http://www.sichere-schule.de/sport/kaempfen/kis/pdf/kis.pdf>.





Unfallschwerpunkte beim Schwimmen sind das Ausrutschen im Duschaum und in der Schwimmhalle, Zusammenprall beim Bahnschwimmen sowie Unfälle durch unkontrolliertes Springen. Deshalb sind ein straffer Ordnungsrahmen bzw. eine sichere Organisation vom Betreten bis zum Verlassen der Schwimmhalle unumgänglich.

## 1 Methodisch-organisatorische Gestaltung

### 1.1 Materiell-technische Voraussetzungen

#### Kleidung

- **Badebekleidung** (Badeanzug, Badehose eng anliegend), wenn möglich Badeschuhe, generell Badekappe (lt. Hallenordnung) – mit Namen im Grundschulbereich
- **Dinge für die persönliche Hygiene:** Waschzeug (Duschbad/Seife mit Waschlappen), Handtuch, Kamm
- **Kopfbedeckung** in der kalten Jahreszeit für Heimweg

#### Material

Es dürfen nur **Schwimmsport- und Spielgeräte** genutzt werden, die den anerkannten Regeln der Technik und den Fähigkeiten und Fertigkeiten der Schüler entsprechen.

Für das generelle Tragen einer Schwimmbrille ist die Vorlage einer augenärztlichen Bescheinigung erforderlich.

#### Sportfläche

Findet der Schwimmunterricht während der öffentlichen Badezeit statt, ist die vorhandene Wasserfläche so auf die einzelnen Nutzergruppen aufzuteilen, dass kein „Mischbetrieb“ stattfindet.

### 1.2 Methodische Hinweise

#### Erwärmung

- kurze Gymnastik für Arm- und Schulterbereich, Einschwimmen
- bei Anfängern regelmäßige Wassergewöhnungsübungen, z. B. Augen öffnen unter Wasser (Orientierung unter Wasser)

#### Lernprozess

Im Schwimmunterricht sind in der Grundausbildung die Grundfertigkeiten Atmen, Tauchen, Gleiten, Springen und Fortbewegen im Wasser zu erlernen. Dazu werden Hilfs- und Spielgeräte auf verschiedene Weise eingesetzt.

Brustschwimmen sollte im Schwimmunterricht als erste Schwimmtechnik gelehrt werden.

Kraulschwimmen kann im 1. Komplex des Schulschwimmens als 2. Schwimmtechnik eingeführt werden.

Beim Rückenschwimmen ist aus Sicherheitsgründen die Wendetechnik in der Brustlage zu lehren.

Zum Ausbildungsprogramm gehören regelmäßige Unterweisung durch die Lehrer über die Badeordnung des Schwimmbades, Baderegeln sowie das Verhalten an winterlichen und offenen Gewässern.

## 2 Regelhinweise

In der Grundschule sind die Regeln durch die Schulschwimmzentren festgelegt. Weiterhin gelten allgemein folgende Hinweise:

- Ein Schwimmlehrer betreut maximal 16 Schüler (Grundschule) bzw. 20 Schüler (ab 5. Schuljahr – gemäß gültiger VwV Bedarf und Schuljahresablauf).
- Der Lehrer muss genaue Kenntnis über Atteste haben.
- Es darf nur auf Anordnung des Lehrers ins Wasser gegangen werden.
- Schüler, die zur Toilette müssen, melden sich beim Lehrer ab und wieder an.
- Personen ins Wasser stoßen und unter Wasser drücken oder aus Spaß um Hilfe rufen ist verboten.
- Nach Beendigung des Unterrichts ist die Vollzähligkeit der Gruppe zu überprüfen.

### Besondere Anforderungen an Qualifikation und Aufsicht

Lehrberechtigt sind alle Lehrer, die in Besitz des Deutschen Rettungsschwimmabzeichens in Bronze (Mindestanforderung) sind und eine Ausbildung in der Methodik des Schulschwimmens absolviert haben.

Rechtliche Grundlagen: VwV Schulsport, VwV Schulfahrten

In Teichen, Seen und Talsperren darf nur geschwommen werden, wenn diese als öffentliche Badeanstalten gekennzeichnet sind. Begleitet kein eigener (mindestens Bronze, nicht älter als 2 Jahre) eine Klasse oder Schulgruppe beim Besuch eines öffentlichen Bades, ist eine Anmeldung beim aufsichtsführenden Badpersonal zwingend erforderlich. Die generelle Fürsorge- und Aufsichtspflicht verbleibt immer bei der Lehrkraft.

#### Standort Lehrer

Lehrkräfte und Aufsichtspersonen sollten ihren Standort so wählen, dass sie die gesamte Sportstätte im Auge haben, auch wenn sie den Schwerpunkt ihrer Aufmerksamkeit einer speziellen Gruppe widmen müssen. Dabei sollten sie nach Möglichkeit die Hauptlichtquelle (Fensterwand) im Rücken haben, um auch den Beckenboden beobachten zu können.



## *Bemerkungen zu Schülern mit Anfallsleiden*

Schüler, deren Anfälle 1–2 Jahre zurückliegen, dürfen nach Zustimmung des Arztes mit am Schwimmunterricht teilnehmen. Schüler mit häufigen Anfällen dürfen nur einzeln beaufsichtigt werden (nicht vom Lehrer; Aufsichtsperson muss ihre Rettungsfähigkeit nachweisen) – Rundschreiben zum Schulschwimmen für Kinder mit Anfallsleiden beim Schwimmunterricht vom 25.05.2007.

## 3 Sicherheitstechnische Anforderungen

Schwimmbad, Lehrschwimmbecken – Anforderungen nach DGUV Regel 107-001 – Betrieb von Bädern (Auszug):

- Fußböden rutschhemmend und trittfreundlich, Einhaltung der Bewertungsgruppen für nassbelastete Barfußbereiche (DGUV Information 207-006 – Bodenbeläge für nassbelastete Barfußbereiche)
- Barfußbereiche eben und ohne Stolperstellen (z. B. Kanten, Einzelstufen, defekte Wassereinläufe)
- Kennzeichnung der Wassertiefe und ggf. des Springverbotes in unmittelbarer Nähe des Beckens
- geeignete Festhaltungsmöglichkeiten im Becken
- Einrichtungen und Einbauten mit abgerundeten Kanten; Öffnungen im Beckenbereich max. 8 mm breit
- ordnungsgemäße Aufbewahrung der Sport- und Spielgeräte
- Rettungsgeräte (Stangen, Ringe) vorhanden und griffbereit
- Erste-Hilfe-Material und Notruftelefon vorhanden und erreichbar

## 4 Sichtprüfung vor der Benutzung

- **Verkehrswege, Aufenthaltsbereiche** trittsicher
- **Schwimmsportgeräte** unbeschädigt
- **Rettungsgeräte und Erste-Hilfe-Material** griffbereit

## 5 Literaturangaben

„1001 [eintausendeins] Spiel- und Übungsformen im Schwimmen“ Autorenkollektiv; Red. Walter Bucher; Schorndorf: Hofmann, 1994;

Frank, G.: Koordinative Fähigkeiten im Schwimmen: ein Schlüssel zur perfekten Technik. Schorndorf: Hofmann, 1998;

Aulenbach, H.: Stundenblätter Schwimmen: 5. – 8. Schuljahr. Stuttgart; Dresden: Klett, 1991

Bayerische Landesstelle für den Schulsport (LASPO), B. K. (2011). Schwimmen unterrichten: Grundwissen – Praxisbausteine (1. bis 10. Klasse). Auer Verlag in der AAP Lehrerfachverlage GmbH; Auflage: 8.

Bracke, J. (2015). Lernzirkel Sport VI - Schwimmen lernen. BVK Buch Verlag Kempen GmbH; Auflage: 7.

Marcel Fahrner, N. M. (2011). Doppelstunde Schwimmen: Unterrichtseinheiten und Stundenbeispiele für Schule und Verein (Doppelstunde Sport). Hofmann; Auflage: 2.

Unfallkasse Nordrhein-Westfalen (Regionaldirektion Rheinland). (2010). Schwimmhalle. Lehrkräfte. Unterrichtshilfen. Download frei unter: <http://www.sichere-schule.de/schwimmhalle>.

Unfallkasse Nordrhein-Westfalen (Regionaldirektion Rheinland). (2010). Sicher Schule. Schwimmhalle. Bauliche Anforderungen, Becken, Räume. Download frei unter: <http://www.sichere-schule.de/schwimmhalle>.



Beim Wintersport werden neben der intensiven Bewegungen an frischer Luft vor allem Kraft und Ausdauer sowie die koordinativen Fähigkeiten gefördert.

Alpiner Skilauf und Snowboarden sind Sportarten mit erhöhtem Sicherheitsrisiko und bedürfen einer besonderen Qualifikation der Lehrkräfte.

## 1 Methodisch-organisatorische Gestaltung

### 1.1 Materiell-technische Voraussetzungen

#### Kleidung

Die Wintersportarten stellen besondere Anforderungen an die Bekleidung. Es ist darauf zu achten, dass für Alpinen Skisport, Snowboarden und Skilanglauf **zweckentsprechende Kleidung** getragen wird.

In der Vorbereitung ist dies mit den Schülern und Eltern zu besprechen.

Bei **Skibrillen** ist auf UV-Filter zu achten.

Ersatzhandschuhe sind empfehlenswert.

Auf ausreichenden Sonnenschutz ist zu achten!

**Beim Alpinen Skilauf und beim Snowboarden ist das Tragen eines Helmes Pflicht.**

#### Material

- **Schuhe** passend, nur ein Paar (Ski)socken verwenden
- **Skistöcke** Langlauf: vom Boden bis zu den Achseln, beim Skating bis Kinn
- **Ski** Ski alpin: vom Boden bis Unterarm  
Langlauf: für klassische Technik etwa Körpergröße, für Skating-technik kürzer  
Alpin: Schulterhöhe
- **Helm** DIN EN 1077
- **Bindung Ski Alpin/Snowboard** Die Bindung muss von einem autorisierten Sportfachgeschäft/Skiverleih eingestellt werden – Nachweis nicht älter als 1 Jahr (DIN ISO 11088 und 11087).
- **Bindung Langlauf** Bindung und Schuhe müssen das gleiche System aufweisen.

#### Gelände

Beim **Skilanglauf** müssen die ausgewählten Loipen dem Verantwortlichen bekannt sein und alle anderen von außen wirkenden Faktoren (z. B. Wetter, Eis, Hindernisse) beachtet werden.

Das Gelände muss dem jeweiligen Ausbildungsstand der Schüler entsprechend ausgewählt werden.

**Alpiner Skilauf** und **Snowboarden** darf nur auf offiziell zugelassenen Pisten durchgeführt werden.

Das Gelände muss dem Verantwortlichen bekannt sein und dem jeweiligen Ausbildungsstand der Schüler entsprechend ausgewählt werden.

Besondere Bedingungen durch von außen wirkende Faktoren sind zu beachten (z. B. Hochgebirge, Wetter, Nutzung durch andere Wintersportler).

### 1.2 Methodische Hinweise

#### Erwärmung

Es ist eine geeignete Form des Aufwärmens vor Beginn jeder Ausbildungseinheit zu wählen.

#### Lernprozess

- Ausrüstung kennen lernen und erproben
- An Ski und Bedingungen vor Ort gewöhnen
- Nur Übungen durchführen, die vom Schüler zu beherrschen sind

## 2 Regelhinweise

Die Regeln zur Sicherheit im Wintersport mit Schülern müssen bekannt sein und eingehalten werden:

- FIS-Regeln
- Regeln für das Verhalten von Wintersportgruppen auf Pisten und Loipen und gegenüber Pistenraupen

Die Mitglieder von Wintersportgruppen im Alpinen Skilauf und im Snowboarden sollen auf der gleichen Könnenstufe sein. Die Gruppenstärke darf 16 Schüler nicht übersteigen.

Im Skilanglauf kann eine Lehrkraft eine Schulklasse unterrichten.

### Besondere Anforderungen an Qualifikation und Aufsicht

VwV – Schulfahrten

VwV – Schulsport

Erforderliche Qualifikation der Lehrer:

**Skiwanderungen:** Der Lehrer muss mit der Sportart vertraut sein.  
**Skilanglauf/Ski-Alpin:**

- Nachweis im Rahmen der Sportlehrerausbildung

oder



- gültige Lizenz des Fachverbandes

oder

- erfolgreiche Teilnahme an einer entsprechenden Fortbildungsveranstaltung zur Sicherheit im Wintersport mit Anerkennung durch das SMK.

Wintersportwochen im Ausland müssen bei der Sächsischen Bildungsagentur angezeigt werden.

## Erste Hilfe

Die mitgeführte Erste-Hilfe-Ausrüstung der Lehrkraft sollte folgendes Material enthalten:

- Notfalldecke (Metallfolie mit Silber-/Goldbeschichtung, um eine Unterkühlung bzw. Überhitzung des Körpers zu verhindern)
- Dreiecktuch, Fixierbinde, sterile Verbandpäckchen, sterile Kompressen
- Pflaster in unterschiedlichen Größen
- Schere oder scharfes Messer
- Sonnenschutz, Lippencreme

## 3 Sicherheitstechnische Anforderungen

DIN EN 174 Persönlicher Augenschutz – Skibrillen für alpinen Skilauf

Die regionalen Notrufnummern müssen bekannt sein (Liftgesellschaft, Bergwacht).

## 4 Sichtprüfung vor der Benutzung

- **Skiausrüstung** jedes einzelnen Schülers durch den Lehrer
- **Gelände:** Hindernisse, Eis, keine Behinderung durch andere Skifahrer
- **Wetterverhältnisse** beachten (besonders im Hochgebirge)

## 5 Literaturangaben

Deutscher Verband für das Skilehrwesen e.V. (2010). Schneesportunterricht mit Kindern und Jugendlichen – Lehrplan: Deutscher Verband für das Skilehrwesen e.V. – INTERSKI DEUTSCHLAND. pietsch; Auflage: 1.

DSV. (2012). Offizieller DSV-Lehrplan Ski Alpin: Technik – Unterrichten – Praxis – Mit Tipps von Felix Neureuther und Wolfgang Maier. pietsch; Auflage: 1.

DSV. (2013). Offizieller DSV-Lehrplan Skilanglauf: Technik – Unterrichten – Praxis – Mit Tipps von Magdalena Neuner und Jochen Behle. pietsch; Auflage: 1.

Stiftung Sicherheit im Skisport. (kein Datum). FIS Verhaltensregeln. Informationen unter: <http://www.ski-online.de/stiftung-sicherheit/fis-verhaltensregeln.html>.

Unfallkasse Nordrhein-Westfalen. (kein Datum). Checkliste: Skisport. siehe z. B.: [http://www.sichere-schule.de/sport/00/03\\_08.htm](http://www.sichere-schule.de/sport/00/03_08.htm).

VwV Schulfahrten  
VwV Schulsport

Auslandsfahrten – Rechtsgrundlagen/Versicherungen (z. B. DGUV Information 202-058, 202-073)

CD Gleitsportarten  
Technik und Lehrweise/Stefan Ehrlicher; Klaus Nitzsche. Sportwiss. Fak. der Univ. Leipzig. – Leipzig : Dt. Skiverband, 2008. – 1 DVD, Lz 94 min  
Inhalt: Übungen zur Gewöhnung und Gewandheit ; Technikanalyse und Lehrweise der klassischen Techniken: Dialogschritt, Grätensschritt, Doppelstockschub, Spurwechsel, Bogentreten, Bogenlaufen; Technikanalyse und Lehrweise der Skatingtechniken; Herausgeber: Deutscher Skiverband



Das Balancieren auf einer Slackline macht Spaß und besitzt einen hohen Aufforderungscharakter. Es beansprucht Körper und Geist in gleicher Weise, schult die koordinativen Fähigkeiten und verlangt ein hohes Maß an Konzentration.

Der Aufbau eines Slacklinesystems kann Teil des Bewegungsangebotes in der Schule sowohl in der Pause als auch im Sportunterricht sein. Gleichwohl ist Slackline bei Ausflügen möglich.

## 1 Methodisch-organisatorische Gestaltung

### 1.1 Materiell-technische Voraussetzungen

#### Kleidung

Für ausreichende Bewegungsfreiheit im Lernprozess sollten Sporthemd und -hose locker oder leger sitzen. Das Tragen von Sportschuhen wird empfohlen, es ist aber auch möglich (z. B. zur Gewöhnung an die Slackline, zur Unterstützung des Lernprozesses oder zur Stärkung der Fußmuskulatur), die Slackline barfuß zu begehen.

#### Material

Geeignet für den Einsatz sind die sogenannten Low-Lines, da aufgrund der geringen Höhe die Verletzungsgefahr bei einem Absturz gering ist. Der Aufbau von High-Lines ist für den Schulsport und Schulveranstaltungen untersagt.

### 1.2 Methodische Hinweise

#### Erwärmung

- Allgemeine Erwärmung des gesamten Körpers inklusive Mobilität Beine, Hüfte u. Rumpf

#### Lernprozess

- Aufstieg mit und ohne Hilfestellung
- Standübungen auf der Line mit und ohne Hilfestellungen
- Laufübungen auf der Line
- Koordinative Übungen auf der Line (z. B. Drehungen)

## 2 Regelhinweise

- Im Sportunterricht ermöglichen Stationenbetriebe/Geräteparcours eine bewegungs- und lernintensive Kleingruppenarbeit auf der Slackline.
- Die Beaufsichtigung des Bewegungsangebotes richtet sich nach den jeweiligen Schulordnungen und der Verwaltungsvorschrift Schulsport. Im Rahmen der aktiven Pausengestaltung kann zur Sicherheit und aus pädagogischer Perspektive eine zusätzlichbegleitende Aufsicht sinnvoll sein.
- Laufwege dürfen sich mit der Slacklinezone nicht überschneiden.
- Insbesondere in Pausenhöfen sollte der Slacklineaufbau in bewegungsberuhigten Bereichen erfolgen.
- Die Schülerinnen und Schüler sind über die Nutzungsbedingungen der verwendeten Slacklinesysteme zu unterweisen.

- Schülerinnen und Schüler helfen und sichern sich je nach Können gegenseitig beim Balancieren auf der Slackline.
- Auf der Slackline balanciert immer nur eine Person.
- Das erhöhte Gefährdungspotential bei der Nutzung einer Slackline als Jumpline in Verbindung mit den hohen koordinativen Anforderungen an die Schülerinnen und Schüler erfordert eine sportpädagogische Gefährdungsbeurteilung durch die verantwortliche Lehrkraft. Dies macht technische, organisatorische und personelle Maßnahmen zur Sicherheit notwendig.

## 3 Sicherheitstechnische Anforderungen

Die Vorschriften des zuständigen Sachkostenträgers sind in jedem Fall zu erfragen und zu beachten (z. B. Nutzung von Bäumen auf dem Schulgelände).

### Nutzung und Aufbau

Im Schulsport sollten nur zertifizierte Slacklinesysteme nach DIN 79400 und mit GS-Zeichen verwendet werden. Komplettsätze von Slacklinesystemen (nach DIN 79400) eignen sich besonders für die Nutzung im Indoor-Bereich.

Die Handratsche sollte mit der Handkraft einer Hand bedient werden. Es dürfen keine Verlängerungen und Hilfsmittel zum Spannen verwendet werden.

Die empfohlene Nutzungshöhe beträgt 50 cm (ca. Kniehöhe des Nutzers). Die maximale Nutzungshöhe beträgt 90 cm (höchstens jedoch eine Handbreite unter der Schritthöhe des Nutzers).

In Abhängigkeit von den sportlichen Bewegungen, die auf der Slackline ausgeführt werden, muss der Untergrund entsprechend hohe stoßdämpfende Eigenschaften besitzen, eben und frei von Stolperstellen sein. Outdoor eignet sich z. B. Grasboden oder Sand (frei von spitzen und scharfen Gegenständen). Indoor werden Turn- oder Niedersprungmatten empfohlen.

Auf seitliche Hindernisfreiheit ist zu achten (Empfehlung: 3 m). Slacklines dürfen niemals verknotet werden.

Metallteile in Slacklinesets (z. B. Handratsche, Schäkel) sollten mit einer Schutzhülle ummantelt oder abgedeckt werden, so dass Verletzungsrisiken durch Fang-, Quetsch- und Scherstellen ausgeschlossen werden.

Die Slackline wird in der Regel von der Lehrkraft aufgebaut. Schülerinnen und Schüler können den Aufbau unterstützen. Wenn es das Alter und die Reife der Schülerinnen und Schüler zulässt, können diese nach vorheriger Unterweisung durch die Lehrkraft die Slackline selbstständig aufbauen. Vor Nutzung der Line überprüft die Lehrkraft den Aufbau durch eine Sicht- und Funktionsprüfung.

Es wird dringend empfohlen die Slackline bzw. die Spannratsche – unabhängig von welchem Hersteller und unabhängig





vom Typ - zu hintersichern (Redundanz zwischen Spannratsche und Anschlagpunkt). Dieses lässt sich leicht mit dem überschüssigen Band oder mit einer zusätzlichen Bandschlinge bewerkstelligen.

## Verankerung

Es sind stets die Herstellerangaben/Betriebsanweisungen (liegen dem Slacklineset bei) zu beachten. Auf der Slackline finden sich Angaben zur maximalen Belastung der Verankerungen. Entsprechend der Angaben sind passende widerstandsfähige Anschlagpunkte auszuwählen.

Im Freien eignen sich folgende Anschlagpunkte:

- Schwerlastverankerungen (z. B. in Mauern) mit einer Auszugsfestigkeit von 4000 daN (entspr. ca. 4 t),
- Bodenanker und Bodenschrauben in Verbindung mit geeigneten Geräten zur Umlenkung der Line (z. B. A-Frame),
- gesunde Bäume (Stammumfang mind. 100 cm in Befestigungshöhe) unter Verwendung eines geeigneten Baumschutzes.

In der Sporthalle sind folgende Anschlagpunkte zu empfehlen:

- Schwerlastverankerungen (vgl. oben): Die Prallschutzanforderungen an die Hallenwände müssen eingehalten werden und beim Anbringen von Schwerlastverankerungen sind eine statische Prüfung und ein fachkundiger Aufbau nötig.
- Weitere Befestigungsmöglichkeiten von Slacklinesystemen an Recksäulen und Bodenhaken sind im Anhang A der Norm DIN 79400 aufgeführt. Die Nutzung eines Slacklinesystems an diesen Anschlagpunkten ist in der Praxis im Einzelfall zu prüfen. Hierzu sind der Sachaufwandsträger und der Hersteller des Slacklinesystems einzubinden. Angaben in der Gebrauchsanweisung des Slacklinesystems sind unbedingt zu beachten.
- Slacklinesystemsets: Sportgerätehersteller bieten Slacklinesystemsets mit passenden Pfosten an. Diese können in die vorhandenen Bodenröhren eingebracht werden.
- Alle anderen, nicht in der Norm genannten Geräte (wie z. B. Sprossenwände, Wandspielschienen, Steckbarren, Volleyball-, Badminton- und Tennispfosten, Bodenhaken für Tennisnetze, sowie alle Arten von in der Wand eingebauten Sportgeräten) sind keinesfalls für die Anbindung von Slacklinesystemen geeignet.

## 4 Sichtprüfung vor der Benutzung

- Das Slacklinesystem ist auf sichtbare Mängel und Verunreinigungen zu prüfen (Gurtband, Nähte, Ratschen und Anschlagpunkte etc.).
- Überprüfung, dass die Slackline entsprechend der Aufbauanleitung aufgehängt ist.
- Der hindernisfreie Abstand (seitlich zur Line) von 3 m ist einzuhalten.
- Es ist sicher zu stellen, dass durch das aufgebaute Slacklinesystem keine Wege oder ähnliches versperrt werden.

## 5 Literaturangaben

Demian Geyer, C. K. (2011). Slackline – Handbuch für Freizeit, Schule und . Celle: Pohl-Verlag.

Kirsten, M. Die Seiltänzer kommen. ipunkt (2/2014), S.11–13.

Unfallkasse Sachsen 02-25. Slackline – aber sicher! als PDF zum Download unter: <http://www.unfallkassesachsen.de>.



Durch den fehlenden Körperkontakt zwischen den Gegenspielern sind Unfälle beim Tennis relativ selten. Sie konzentrieren sich auf den Knie-, Fuß- und Wirbelsäulenbereich. Typische Tennisverletzungen sind außerdem „Tennisschulter“ und „Tennisellenbogen“ (bei Vielspielern und bei falscher Vermittlung der Technik bzw. fehlender Bewegungskorrektur).

Der Sportlehrer kann das Verletzungsrisiko durch geeignete Organisation, gründliche Unterweisung und ständige Einflussnahme im Lernprozess entscheidend beeinflussen.

## 1 Methodisch-organisatorische Gestaltung

### 1.1 Materiell-technische Voraussetzungen

#### Kleidung

Es ist sportgerechte, den Witterungsverhältnissen angepasste Kleidung zu tragen. Die Sportschuhe sollten keine Noppen und kein grobes Profil haben (bei Sandplätzen).

#### Material

- **Schläger:** altersgerechte (Gewicht, Griffstärke, Größe) handelsübliche Tennisschläger
- **Bälle:** Softbälle und Tennisbälle

#### Sportfläche

Nutzungsart	Spielfeld (Mindestmaße)	zusätzlicher hindernisfreier Abstand an den	
		Längsseiten	Stirnseiten
Lernprozess, komplexe Anwendung	modifizierbar		
Schulwettkampf <sup>1)</sup>	23,77 x 10,97 m	3,66 m	6,4 m
nationaler und internationaler Wettkampf <sup>2)</sup>	23,77 x 10,97 m	3,66 m	6,4 m

<sup>1)</sup> bei Schulwettkämpfen Angleichung an die Regeln der Sportfachverbände

<sup>2)</sup> nach den Regeln der Sportfachverbände

### 1.2 Methodische Hinweise

#### Erwärmung

- Lauf-ABC mit tennisspezifischen und ballgewöhnenden Zusatzübungen
- Lauf-/Haschespiele mit Aufgabenstellung
- Rundlaufformen
- tennisspezifische Dehnübungen (vor allem ausgerichtet auf Handgelenk, Ellenbogen und Schulter)
- einspielen

#### Lernprozess

- ganzheitliche Lernmethode, treffpunktorientierte Lehrweise
- „vom Miteinander zum Gegeneinander“
- „vom Kleinfeld zum Großfeld“
- „vom langsamen zum schnellen Ball“

Beachte:

- ausreichender Abstand der Übenden zueinander
- herumliegende Bälle können zu Unfällen führen
- Verletzungsrisiko bei Gruppenarbeit durch mangelnde Rücksichtnahme der Schüler untereinander (Kopf- und Körpertreffer bei Netzaktionen)

## 2 Regelhinweise

Das Regelwerk des Fachverbandes kann im Lernprozess beliebig modifiziert werden (Tischtennis- oder Volleyballzählweise, Differenzzählweise, Mehrfachpunkte u. ä.).



## 3 Sicherheitstechnische Anforderungen

**Tenniseinrichtungen** – Anforderungen nach DIN EN 1510 (Auszug):

- **Klassifizierung:** Tenniseinrichtungen werden nach der Konstruktion in 3 Typen eingeteilt und nach der Bruchkraft des Netzes in 3 Klassen. Für Schulsport ist die Wahl des Typs freigestellt; für Netze ist Klasse C ausreichend.
- keine scharfen oder vorstehenden Ecken und Kanten an den Säulen (Radius mind. 3 mm)
- Enden der Netzhaken dürfen nicht zum Spielfeld zeigen.
- Bodenanker dürfen nicht in das Spielfeld hineinragen.
- Spannvorrichtungen dürfen sich nicht selbsttätig lösen können.
- Wenn Kurbeln vorhanden sind (z. B. für eine Winde), müssen sie abnehmbar oder einschiebbar sein oder im Umkreis der Säule bleiben.

## 4 Sichtprüfung vor der Benutzung

- **Spielfläche** eben, trittsicher, keine Splitter; Platztüren geschlossen
- **hindernisfreie Räume** um das Spiel-/Übungsfeld gewährleistet; keine Hindernisse im Laufbereich der Schüler (z. B. bei Rundlaufspielen Platzpflegegeräte)
- **Tenniseinrichtung:**
  - keine scharfen oder vorstehenden Ecken und Kanten an den Säulen ① (Radius mind. 3 mm)
  - Spannvorrichtung des Netzes so beschaffen, dass Verletzungen vermieden werden ②
  - Enden der Netzhaken zeigen nicht zum Spielfeld ③

## 5 Literaturangaben

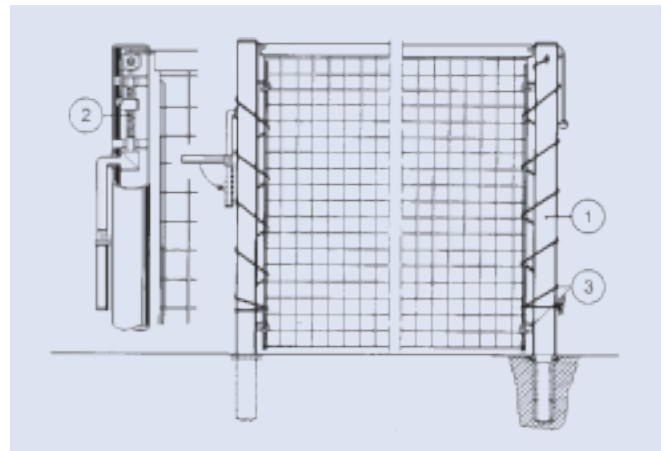
Deutscher Tennis Bund (DTB). <http://www.dtb-tennis.de>.

Norbert Weyers, M. M. (2014). Rückschlagspiele: Badminton – Tennis – Tischtennis. Handreichung für Schulen der Primarstufe und Sekundarstufe (Edition Schulsport). Meyer & Meyer Sport; Auflage: 1.

Robert Horsch, R. B. (2016). Doppelstunde Tennis und Tischtennis: Unterrichtseinheiten und Stundenbeispiele für Schule und Verein (Doppelstunde Sport). Hofmann; Auflage: 1.

Tennis Verband Sachsen-Anhalt. (kein Datum). Tennis macht Schule! Download frei unter: <http://www.landesschulamt.sachsen-anhalt.de/ausserunterrichtlicher-schulsport/jugend-trainiert-fuer-olympia/aktuelles/tennis-macht-schule>.

„Unfallverhütung im Tennis – Maßnahmen zur Vermeidung von Verletzungen und Überlastungsschäden“ Hrsg: ARAG Allgemeine Versicherungs-AG, Ruhr-Universität Bochum und weitere Institutionen





Beim Tischtennis sind Unfälle relativ selten. Körperkontakt zwischen Gegenspielern ist nahezu ausgeschlossen. Unfallursachen können jedoch in der Beschaffenheit des Materials, einer zu geringen Bewegungsfläche und den Bodenverhältnissen liegen.

## 1 Methodisch-organisatorische Gestaltung

### 1.1 Materiell-technische Voraussetzungen

#### Material

- **Tischtennistisch:** Klasse B, Regelmaß 2,74 x 1,525 m; in Sporthallen möglichst mit fahrbarem Untergestell und bei Bedarf höhenverstellbar
- **Netzgarnituren:** Klasse B, Pfostenhöhe ≤ 15,75 cm, Netzhöhe: 15,25 cm; Abstand Pfostenaußenseite - Tisch: 15,25 cm
- **Bälle** mit 2,7 g Gewicht; Trainingsbälle sind ausreichend (ab 7/2001: 40 mm Balldurchmesser)
- **Schläger** mit beidseitig ebener und unbiegsamer Oberfläche; eine Seite rot, eine Seite schwarz; Empfehlung: handlicher Griff, Noppen innen (Backside-Belag) und Schwammunterlage 1,5 bis 2,1 mm

#### Sportfläche

Nutzungsart	Gesamtsportfläche
Lernprozess, komplexe Anwendung	3 x 5 m
Training/Wettkampf <sup>1)</sup>	6 x 12 m
internationaler Wettkampf <sup>1)</sup>	7 x 14 m

<sup>1)</sup> nach den Bestimmungen der Sportfachverbände; lichte Höhe 5 m (Empfehlung)

### 1.2 Methodische Hinweise

#### Erwärmung

Zur Vorbereitung der **Fußgelenke** sind Lauf-/Haschespiele geeignet; eine kurze und intensive Erwärmung ist besser als eine langandauernde Laufschule.

Vorschläge für spielerisches Aufwärmen/Einzelspielformen am Tisch:

- Einspielen im Rotationsprinzip (jeder Spieler 3 bis 5 Bälle; max. 4 Spieler pro Tisch),
- Tischtennis „Amerikanisch“ (parallel oder diagonal),
- Partnerspiel mit möglichst vielen Schlagwechseln auch mit Angriff und Abwehr im Wechsel.

#### Lernprozess

- Grundfertigkeiten ausbilden:
  - korrekte **Schlägerhaltung** („Shakehand-Haltung“).
  - Die **Grundstellung** ist bestimmt durch Winkelstellungen, die dem Körper Spannkraft wie eine Feder verleihen.
  - Der Baustein der **Beinarbeit** ist der Step-Schritt; dabei ist der Fußballen zu belasten, nicht aber der ganze Fuß.  
Mit Ball – Stehen! Ohne Ball – Laufen und Bewegen!
- Schulung des peripheren Sehens durch partnerweise Übungen, auch außerhalb der Platte, z. B. Zuschlagen des Balles mit Bodenberührung
  - über Hindernisse (Linie, Bank, Schnur),
  - gegen eine Tellerfahnenstange o. ä.,
  - in Zielfelder auf dem Boden oder an der Wand,
  - Schattenlauf.
- Einzel
- Doppel (erst einführen, wenn ausreichend Grundfertigkeiten und Platz vorhanden sind)

*Hinweis:* Auf- und Abbau der Tischtennistische üben.

## 2 Regelhinweise

Der Lehrer entscheidet über

- Anzahl der Gewinnsätze (2 oder 3),
- Anzahl der Punkte pro Satz .

Jegliches Berühren/Stützen der Tischtennisplatten mit den Händen ist zu unterbinden.

Der Aufschlag erfolgt regelgerecht hinter dem Tisch nach Anwerfen des Balles.



## 3 Sicherheitstechnische Anforderungen

### 3.1 Tischtennistische:

#### Klasse B für Schul- und Vereinssport

Klasse A für Hochleistungssport: Klasse C (hohe Qualität) und Klasse D für Freizeitsport

Kennzeichnung:

- Benutzung Innen- oder Außenbereich
- nach DIN EN 14468-1
- Warenzeichen und Name des Tisches
- geeignet für Rollstuhlfahrer, wenn Kennzeichnung mit Rollstuhlsymbol

Anforderungen nach DIN EN 14468-1 (Auszug):

#### • Spielfläche

- muss rechteckige, aber keine scharfen Kanten haben. Alle Kanten müssen abgestumpft (außer Ecken) sein.

#### • Untergestell

- durch selbsttätige Verriegelungen gegen unbeabsichtigtes Zusammenklappen gesichert,
- bei Nichtgebrauch Arretierung gegen ungewolltes Ausklappen,
- bei Tischen mit Fahrgestell automatische Arretierung gegen ungewolltes Ausklappen,
- Mindestabstand von 150 mm zwischen Kopfseite des Tisches und Füßen, für Rollstuhlfahrer mind. 400 mm
- Abstand zwischen einer Querstange an der Kopfseite des Tisches und dem Boden mind. 300 mm.

### 3.2 Netzgarnituren:

Für **Schulsport** ist **Klasse B** zu verwenden (Klasse A für Hochleistungssport, Klasse C, D für Freizeitsport).

**Anforderungen** nach DIN EN 14468-2 (Auszug):

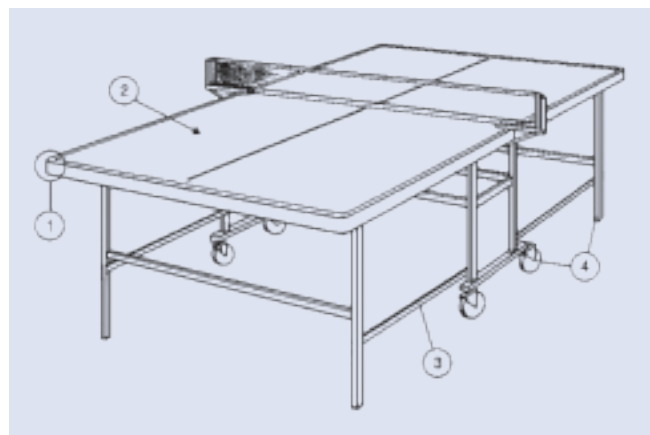
- Am Tisch befestigter Netzpfeiler darf Spieler nicht verletzen und Plattenhälfte nicht beschädigen.
- Netzpfeiler ohne scharfe und spitze Ecken und Kanten
- keine plötzlichen Änderungen in der Höhe, Dicke oder Breite jedes Teils des Netzpfeilers
- Netzpfeiler mit Federklemme – Sicherheitsabstand 12 mm

## 4 Sichtprüfung vor der Benutzung

- Boden** splitterfrei, trittsicher
- hindernisfreie Räume** um das Spiel-/Übungsfeld gewährleistet

#### • Tischtennistisch und -netz:

- Aufbau nach Benutzerinformation des Herstellers
- Kanten stumpf und rechteckig ①
- Holzteile frei von Splittern ②
- selbsttätig wirkende Verriegelung gegen unbeabsichtigtes Zusammenklappen des Untergestells vorhanden und funktionstüchtig ③
- Gewährleistung der Standsicherheit ④



## 5 Literaturangaben

Handreichung „Mehr Sicherheit im Schulsport, Sportbereich Spiele“ Hrsg.: Landesinstitut für Schule und Weiterbildung und die Träger der gesetzlichen Unfallversicherung im Lande Nordrhein-Westfalen, 2. Auflage 1993

Tischtennis in der Schule – Informationen, Anregungen und Tipps für Lehrerinnen und Lehrer aller Schularten Hrsg.: Tischtennisverband, Württemberg-Hohenzollern e.V., Deutscher Tischtennisbund e.V.

Claus Mayr, M. F. (2012). Spielend Tischtennis lernen: in Schule und Verein. Limpert; Auflage: 1.

Deutscher Tischtennis Bund. (kein Datum). <http://www.tischtennis.de>.

Horsch, R. (1997). Sportiv Tischtennis: Kopiervorlagen für den Tischtennisunterricht (Klett Sportiv). Klett.

Katrin Barth, E. S. (2013). Ich lerne Tischtennis (Ich lerne, ich trainiere ...). Meyer & Meyer Sport; Auflage: 1.

Luthardt, P. (2015). Kreatives Tischtennistraining: Mal anders trainieren – 50 Übungen, die Spieler begeistern. Philippka.

Norbert Weyers, M. M. (2014). Rückschlagspiele: Badminton – Tennis – Tischtennis. Handreichung für Schulen der Primarstufe und Sekundarstufe (Edition Schulsport). Meyer & Meyer Sport; Auflage: 1.



Die Sportart Triathlon und deren Kombinationen Duathlon und Swim & Run beinhalten die Komplexität der Einzelsportarten Schwimmen, Radfahren und Laufen. Diesbezüglich müssen auch die Unfallschwerpunkte gesondert betrachtet werden. Ein besonderer Aspekt liegt hierbei auf den unterschiedlichen äußeren Bedingungen.

## Schwimmen

### 1 Methodisch-organisatorische Gestaltung

#### Hallenbad:

Es gelten alle Punkte zur Unfallverhütung wie in der Einzelsportart Schwimmen (Seite 67–68).

#### offenes Gewässer:

##### 1.1. Materiell-technische Voraussetzungen

Es darf in Teichen, Seen und Talsperren nur dort geschwommen werden, die als öffentliche Badeanstalten gekennzeichnet sind. Auf genügend Rettungsschwimmer vor Ort muss geachtet werden. Die Zusammenarbeit mit dem Badepersonal und/oder DLRG/Wasserwacht ist zwingend notwendig.

#### Kleidung

- Badehose/ Badeanzug oder Zweiteiler
- Badekappe wird empfohlen

#### Material

**Hallenbad:** Leinen für Gruppenschwimmen

**Freiwasser:** sichtbare Bojenbegrenzung für Strecke und Wenden

#### Sportfläche

Schwimmhalle/öffentliches Freibad

##### 1.2. Methodische Hinweise

#### Erwärmung

- Erwärmungsgymnastik (v. a. Arme)
- Einschwimmen

#### Lernprozess

- Bekanntmachen mit Wettkampfreregularien (Startzeit, Startort, Bahn, Strecke, Wechselzone ...)
- sportlich faires Verhalten beim Gruppenschwimmen in der Bahn
- Regelkenntnis beim Wechsel zur nächsten Disziplin

## 2 Regelhinweise

- Festhalten an Schwimmern und Gegenständen, Tauchen, unfaires Abdrängen werden mit Disqualifikation geahndet.
- Badekappe und Schwimmbrille muss im Wechselraum abgelegt werden.

## 3 Sicherheitstechnische Anforderungen

Lehrberechtigt sind alle Lehrer, die im Besitz eines gültigen Rettungsschwimmernachweises (Silber) sind und eine Ausbildung in der Methodik des Schulschwimmens absolviert haben.

### Die Teilnahme an einer sportlichen Aktivität oder Wettkampf im Triathlon bedarf der schriftlichen Zustimmung der Eltern!

Der Lehrer muss genaue Kenntnisse über Atteste haben.

Zusätzlich gelten zum Schwimmen in der Schwimmhalle folgende Hinweise für das **Freiwasserschwimmen**:

- Geschwommen wird mit möglichst geringem Abstand zum Ufer. Eine zum Ufer parallel verlaufende Streckenführung ist zu bevorzugen.
- Begleitung per Boot ist hilfreich.
- Rettungsschwimmer müssen vor Ort sein.
- Bojen begrenzen die Strecken, kennzeichnen die Wenden.
- Bei Wassertemperaturen unter 15°C und Außentemperaturen unter 12°C darf nicht geschwommen werden.
- Bei Wassertemperaturen von 19°C–20,9°C ist die Schwimmstrecke/-zeit für Schüler von 8 bis 13 Jahren zu halbieren.
- Die Schüler müssen ein Schwimmabzeichen nachweisen.

## 4 Sichtprüfung vor der Benutzung

#### für Schwimmhallen:

siehe Anforderungen nach DGUV Regel 107-001 (Betrieb von Bädern)

#### für Freiwasser:

- Beseitigung möglicher Gefahrenquellen am/im Wasser (z. B. Glas, Steine, ...)
- Kennzeichnen der Laufwege zur Wechselzone
- Barfußbereich säubern, ohne Stolperstellen

## Radfahren

### 1 Methodisch-organisatorische Gestaltung

#### 1.1. Materiell-technische Voraussetzungen

#### Kleidung

- nicht zu weite Hosen
- geschlossene Oberbekleidung
- kurze Schnürsenkel/evtl. Schnellverschlüsse

#### Material

- verkehrstüchtiges Mountainbike oder Straßenrad
- anpassen des Rades an Körperhöhe (Sattelhöhe)
- Luftpumpe, Werkzeug-Tool, Flickzeug griffbereit halten
- Helm festsitzend



## Sportfläche

Das Radfahren wird auf einem vom örtlichen Straßenverkehr abgesperrten Gelände durchgeführt, z. B. Schulhof, Sportgelände, Wald oder Freizeitpark.

### 1.2. Methodische Hinweise

Voraussetzung ist, dass die Schüler ihr Fahrrad „kennen“ und beherrschen. Es gehört eine regelmäßige Unterweisung durch den Lehrer über das Verhalten im Straßenverkehr dazu.

## Erwärmung

Durch Abfahren der Strecke erfolgt zeitnah das Kennenlernen des Streckenverlaufes.

## Lernprozess

### Grundtechniken

Je nach Kenntnisstand der Schüler sollte einhändig links/rechts, im Stehen und/oder mit variablen Radien/Abstand/Geschwindigkeit das Radfahren beherrscht werden, als auch

- das Anfahren, Bremsen und Schalten (auch wettkampfnah)
- das „sichere Fahren“ bei unterschiedlichen Bedingungen (Gelände, Wetter)
- Kurventechnik
- das Fahren in der Gruppe (hinter-/nebeneinander)
- Auf- und Absteigen unter Wettkampfbedingungen
- Wechseltechniken zwischen einzelnen Disziplinen üben
- Koppeltraining Rad-Lauf üben

### 2 Regelhinweise

- Helmpflicht!
- Auf- und Absetzen des Helms am Wechsellpunkt
- Neoprenverbot
- Renn- und Speedradverbot (mind. 1,5“ Reifenstärke)
- keine Klickpedalen
- Oberkörper muss bedeckt sein
- Startnummer hinten sichtbar anbringen
- Überholvorgang mit genügend seitl. Abstand (2 m) vornehmen
- Es gelten die StVO und die DTU-Regeln.

### 3 Sicherheitstechnische Anforderungen

Es ist eine hohe Disziplin erforderlich, da es auf Grund der Geschwindigkeit zu Stürzen kommen kann. Es muss besonders beim Fahren in der Gruppe mit Fehlverhalten anderer Wettbewerbsnehmer gerechnet werden. Deshalb steht die Sicherheit an oberster Stelle und die Kenntnis der StVO.

- zu Beginn immer einen Rad-Check durchführen
- ausführliche Information zur Streckenführung
- stark frequentierte Verkehrswege meiden
- im Wettkampf: rechtzeitige Information bei evtl. Straßensperren/-nutzungen an die zuständigen Behörden einreichen

- ausreichende Anzahl an Helfern sichern die Strecke an Gefahrenstellen
- Erste-Hilfe-Material und Notruftelefon muss vorhanden und erreichbar sein.
- Auf Hautschutz (Sonnenbrandgefahr) ist zu achten.

### 4 Sichtprüfung vor Radnutzung

- Verkehrswege, Gelände checken
- Gefahrenstellen kennzeichnen, bzw. sichern
- zusätzliche Regelungszeichen ansagen
- Auf- und Abstiegszonen kennzeichnen

## Laufen

### 1 Methodisch-organisatorische Gestaltung

#### 1.1. Materiell-technische Voraussetzungen

### Kleidung

- Laufschuhe nicht zu eng/klein
- mit verstärktem Fersenteil als Prellschutz, muss dem Fuß ausreichend Halt bieten
- Kopfbedeckung und angemessen lange Laufkleidung in kalter Jahreszeit (nicht zu dick)
- bevorzugt Funktionskleidung

### Material

- Startnummer oder Startnummernband
- evtl. Transponder zur automatischen Zeitnahme
- Laufstrecke deutlich kennzeichnen/markieren (mit Absperrband, Kegel, Schilder, ...)
- Zielgasse markieren

## Sportfläche

Das Laufen kann im Gelände (Park/Wald) oder auf dem Sportplatz stattfinden. Außerhalb des Schulgeländes sollte in Gruppen gelaufen werden.

### 1.2. Methodische Hinweise

## Erwärmung

Eine intensive allgemeine, aber auch spezielle Erwärmung, z. B. durch das Lauf-ABC, ist unabdingbar. Dazu gehört ebenfalls eine Vordehnung und ein ausreichendes Einlaufen.

## Lernprozess

Da es immer unterschiedliche Ausgangsniveaus gibt, sollten die Übungen so ausgewählt werden, dass jedes Leistungsniveau individuell gefordert wird und schwächere Schüler integriert werden.

Die Technik- und Koordinationsschulung erfolgt mit den Lauf-ABC-Übungen. Dabei gilt vom Einfachen zum Schweren.





Zur Verbesserung der aeroben Ausdauer sollten variantenreiche Methoden verwendet werden, die motivieren sollen. Ziel ist es, das Laufen im Wettkampf ohne Probleme nach dem Schwimmen und Radfahren als dritte Disziplin absolvieren zu können.

## 2 Regelhinweise

Beim Laufen ist eine Oberbekleidung zu tragen. Die Startnummer muss von vorn deutlich sichtbar sein. Sich auf der Laufstrecke begleiten und/oder betreuen zu lassen, ist verboten.

## 3 Sicherheitstechnische Anforderungen

- witterungsbedingte Kleidung
- sofortiges Umziehen (nach dem Laufen!) ermöglichen
- ausreichend Trinken
- bei Außentemperaturen  $>30^{\circ}\text{C}$  kein Lauf, oder nur im Schatten
- Erste-Hilfe-Material und Nottelefon müssen vorhanden und erreichbar sein.
- Kampfrichter an unübersichtlichen Streckenabschnitten als Einweiser postieren

## 4 Sichtprüfung vor dem Laufen

- Laufstrecke (Tartan, Sand, Erde) sollte ebenflächlich, frei von Stolperstellen, Löchern, Gegenständen usw. sein.
- Beim Laufen im Gelände ist eine Einweisung zur Streckenführung erforderlich.
- Hinweise auf möglicher Gefahrenstellen (nasses Laub, Treppen, Wurzeln ...) geben.

## 5 Literaturangaben

Deutschen Triathlon Union e.V. (2015). Die Kampfrichterordnung der Deutschen Triathlon Union e.V. Download frei unter: <http://triathlon-sachsen.de/wp-content/uploads/2015/08/kro-v2-11.pdf>.

Engel, F. (2010), 5/6, ). Triathlon im Schulsport. Praxisbeispiele und Übungsreihen. Sportpraxis, S. 44–51. Download unter: <http://www.dtu-info.de/a/dateien/triathlonjugend/Downloadbereich/Triathlon%20im%20Schulsport%20-%20SportPraxis.pdf>.





Beim Volleyball kommt es besonders auf die Beherrschung der Technik, Konzentration, Reaktionsschnelligkeit und umsichtiges Spielverhalten an. Verletzungsschwerpunkte sind Finger- und Handgelenke sowie Körperschäden durch Zusammenprall/Zweikämpfe am Netz, Balltreffer, Zusammenstöße mit Netzpfeosten oder Spannvorrichtungen oder Kontakt mit den Hallenwänden. Neben methodischer Unterrichtsgestaltung müssen Anforderungen an die Netzeinrichtung und die Spielfeldmaße beachtet werden.

## 1 Methodisch-organisatorische Gestaltung

### 1.1 Materiell-technische Voraussetzungen

#### Kleidung

Als Spielkleidung ist **normale Sportkleidung** ausreichend. Anzustreben, vor allem im Wettkampfbetrieb, sind knöchelhohe Sportschuhe und Knieschoner.

#### Material

- Für je zwei Spieler sollte mindestens ein **Ball** zur Verfügung stehen. Größe, Gewicht und Innendruck sind für den Wettspielbetrieb im Regelwerk fixiert. Oft sind Bälle für das Üben zu hart aufgepumpt.
- Bei **Netzen** dürfen keine defekten Stahlspannseile verwendet werden.
- **Netzpfeosten** (mind. 0,5 m von der Seitenlinie entfernt) oder **Wandschienen** sind nach DIN 1271 anzubringen.

#### Sportfläche

Nutzungsart	Spielfeld	zusätzlicher hindernisfreier Abstand an den	
		Längsseiten	Stirnseiten
Lernprozess, komplexe Anwendung		mind. 1,5 m	mind. 1,5 m
Schulwettkampf <sup>1)</sup>	9 x 18 m	3 m	3 m
Internationaler Wettkampf <sup>2)</sup>	9 x 18 m	5 m	8 m

<sup>1)</sup> bei Schulwettkämpfen Angleichung an die Festlegungen des Sportfachverbandes

<sup>2)</sup> nach den Bestimmungen der Sportfachverbände

Sportgeräte und Gegenstände, die für den Übungsablauf/ das Spiel nicht erforderlich sind, müssen aus dem Spiel- und Übungsfeld und dem Bereich der Sicherheitsabstände entfernt werden.

### 1.2 Methodische Hinweise

#### Erwärmung

Neben der allgemeinen Erwärmung zielt die spezielle Erwärmung vor allem auf die unfallgefährdeten Körperpartien wie Fuß- und Kniegelenke, Finger, Hände und Schultern. Dazu dienen spezielle Gymnastik, kleine Spiele und volleyballtechnische Übungen.

#### Lernprozess

##### Anfänger

- anfangs miteinander statt gegeneinander spielen
- zu Beginn Vorstufen des Direktspiels üben (Doppelspiel, Volleyballtennis u. ä.)

- Erleichterung durch „leichte“ Bälle schaffen (Soft-, Strand-, Minivolleybälle)

##### Fortgeschrittene

- üben einzelner Elemente bis zur Feinform (Aufschlag, Annahme, Stellen, Angriff, Block, Feldabwehr)
- Anwendung von Komplexübungen (Verbindung von mehreren Elementen der Technik und Taktik einer Spielsituation)
- Kleinfeldspiele (2:2, 3:3, 4:4) mit Variationen in der Spielfeldgröße
- Wettkampfformen (Kleinfeldspiele und 6:6)

## 2 Regelhinweise

Im Wettkampfsport gilt das offizielle Regelwerk des Deutschen Volleyballverbandes.

Im Sportunterricht empfiehlt es sich, das Regelwerk didaktisch zu modifizieren, um

- den Entwicklungsstand der Spieler zu berücksichtigen,
- spezielle Lernziele zu erreichen,
- Verletzungen vorzubeugen,
- das Spiel zeitmäßig zu begrenzen.



## 3 Sicherheitstechnische Anforderungen

**Volleyballeinrichtungen** – Anforderungen nach, DIN EN 1271 (Auszug), DIN 33941-1:

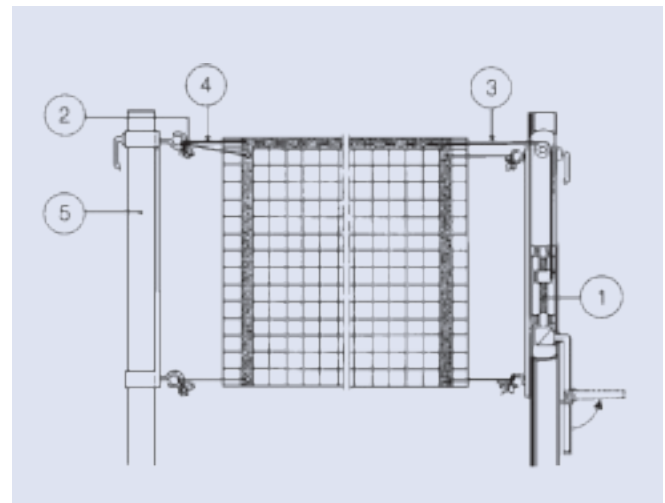
- Höhenverstellbereich für das Netz mindestens zwischen 2 m und 2,50 m
- Pfosten korrosionsbeständig
- keine scharfen oder vorstehenden Ecken oder Kanten an den Pfosten (Kantenradius mindestens 3 mm)
- alle Spannvorrichtungen und Befestigungsteile auf der dem Spielfeld abgewandten Pfostenseite oder innerhalb des Pfostenprofils
- **Spannvorrichtungen:** selbsthemmend
- **Bodenhülsen** (Typ 1): Bei Volleyballgeräten im Freien müssen die Bodenhülsen korrosionsgeschützt sein und ein Drainageloch haben.
- **Wandschienen** dürfen nur Spalten kleiner als 8 mm besitzen; Stellteile nach Spielende über 2 m Höhe fixieren.
- Eine Polsterung wird empfohlen.

## 4 Sichtprüfung vor der Benutzung

- **Boden** splitterfrei, trittsicher
- **hindernisfreie Räume** um das Spiel-/Übungsfeld gewährleistet
- **Volleyballeinrichtung:**
  - Spannvorrichtung des Netzes so beschaffen, dass unkontrolliert freiwerdende Seilspannung ① vermieden wird (Selbsthemmung)
  - einwandfreie Seilendverbindungen ②
  - Stahlseile im unbelasteten Zustand ohne Knickstellen ③
  - Seilenden geschützt (keine vorstehenden Einzeldrähte) ④
  - Pfosten sind nach dem Netzaufbau noch senkrecht, Netzpfeiler/Befestigungsteile gesichert ⑤
  - **Wandschienen:** sicher befestigt
  - nur einwandfreie Pfosten verwenden (keine Pfosten mit bspw. Rissen, Brüchen oder Verformungen nutzen)

## 5 Literaturangaben

- Athanasios Papageorgiou, V. C. (2015). Volleyball spielerisch lernen. Meyer & Meyer Verlag; Auflage: 4.
- Edi Bachmann, M. B. (2013). 1005 Spiel- und Übungsformen im Volleyball und Beachvolleyball. Hofmann; Auflage: 12 .
- Hermann Saile, B. V. (2011). Doppelstunde Volleyball: Unterrichtseinheiten und Stundenbeispiele für Schule und Verein (Doppelstunde Sport). Hofmann; Auflage: 2.
- Jürgen Kittsteiner, G. H. (2011). Spielend Volleyball lernen: 22 Stundenbilder für Schule und Verein. Limpert; Auflage: 11.
- Werner Krüger, M. G. (1997). Sportiv, Volleyball (Klett Sportiv). Klett.





Die verschiedenen Arten des Wassersports sind im Schulsport durch die Besonderheiten des Materials und den starken Bezug zu Natur und Umwelt besonders beliebt. Bedingt durch das Medium Wasser sind alle Wassersportarten mit erhöhtem Risiko für die Schüler verbunden. Die Planung und Durchführung des Wassersports erfordert daher besondere Voraussetzungen und Gewissenhaftigkeit bei den Verantwortlichen. In der Vorbereitung sind alle Maßnahmen mit Schülern und Eltern zu besprechen.

Folgende Wassersportarten werden im Schulsport durchgeführt:

- Rudern
- Segeln
- Kanu
- Surfen

## 1 Methodisch-organisatorische Gestaltung

### 1.1 Materiell-technische Voraussetzungen

#### 1.1.1 Kleidung

Die Bewegung auf dem Wasser stellt an die Bekleidung besondere Anforderungen. Es ist zu sichern, dass entsprechend der gewählten Wassersportart geeignete Kleidung getragen wird und warme und trockene Wechselkleidung zur Verfügung steht. Bei Wanderfahrten ist ein wasserdichtes Behältnis mit Ersatzkleidung mitzuführen.

**Kanu:** Die Schüler müssen geeignete Schuhe tragen. Dieses Schuhwerk muss fest am Fuß sitzen.

Beim **Segeln** empfiehlt sich das Tragen von feststehendem, griffigem Schuhwerk mind. Turnschuhen, um jederzeit sicheren Stand zu haben und Verletzungen zu vermeiden.

Bei sonnigem Wetter muss geeignete Vorsorge zum Sonnenschutz getroffen werden.

#### 1.1.2 Material

Die eingesetzten Boote müssen den Voraussetzungen der Schüler und den Gewässerbedingungen angepasst sein.

So ist für eine **Kanutour** unerlässlich, das eine Erste-Hilfe-Ausrüstung, ein Rettungswurfsack, Handy, Notreparaturset, geeignete Schleppleine zur Sicherung von Booten sowie ggf. Flussführer und Kartenmaterial mitgeführt werden.

Die Ausbildungsboote im **Segeln** müssen mit den für das Segelrevier notwendigen Sicherheitsausrüstungen (Paddel, Ösfass) ausgestattet sein.

**Bei den oben aufgeführten Wassersportarten sind Schwimmwesten vorgeschrieben.**

### 1.2 Methodische Hinweise

#### 1.2.1 Erwärmung

Es ist eine geeignete Form des Aufwärmens vor Beginn jeder Ausbildungseinheit zu wählen.

#### 1.2.2 Lernprozess

Bei der Einführung in den Wassersport sind geeignete Bedingungen zu nutzen:

- begrenzte und übersichtliche Raumverhältnisse
- ausreichend Übungszeit
- warmes und klares Wasser

Die Schüler lernen spielerisch wie sich das Boot verhält, auch in der Kenterlage. Dazu werden Hilfs- und Spielgeräte auf verschiedene Weise eingesetzt.

Die Verständigung zwischen allen Beteiligten muss jederzeit gewährleistet sein. Demzufolge sollten optische und akustische Signale vereinbart werden und entsprechende Hilfsmittel zur Verfügung stehen.

Die Schüler erwerben Grundlagen in den Fahrtechniken und erfahren sicherheitsrelevantes Wissen über

- das Verhalten beim Ein- und Ausstieg,
- die Reihenfolge und Abstände der Boote,
- die Gefahren, die vom Schiffsverkehr ausgehen können,
- das Verhalten an Wehren und Flusseinbauten,
- die Naturschutz- und Befahrungsregeln,
- das Verhalten bei bestimmten Witterungseinflüssen z. B. Gewitter oder Starkwind,
- Verhaltensweisen in Unglückssituationen.

## 2 Besondere Anforderungen an die Qualifikation der Lehrenden und Aufsichtsführung

In jeder Wassersportart ist mittels besonderer Qualifikation der Verantwortlichen die methodisch-didaktische Umsetzung in hoher Qualität zu sichern.

Der mit der Durchführung Beauftragte muss mit der Sportart vertraut und im Besitz des Rettungsschwimmerabzeichens in Silber sein. Dieses muss alle vier Jahre wiederholt werden (VwV Schulsport).

Folgende Qualifikationen werden anerkannt:

- Nachweis im Rahmen der Sportlehrerausbildung,
- eine gültige Lizenz des Fachverbandes oder
- die erfolgreiche Teilnahme an einer durch das Sächsische Staatsministerium für Kultus anerkannten Fortbildung.



## 3 Sicherheitstechnische Anforderungen

Zu beachten sind:

- Herstellervorschriften
- Sicherheitsvorschriften der Fachverbände für Boote
- Wasserstraßenordnung
- Natur- und Gewässerschutz

## 4 Sichtprüfung

- **Ausrüstung** intakt und bestimmungsgemäß verwendet
- **Gewässer und Uferbereich** ohne besondere Gefährdungen, z. B. Hochwasser, Strömungen
- **Wetterverhältnisse** für die Durchführung von Schulveranstaltungen geeignet
- **Boots- und Schiffsverkehr** lassen die Schulveranstaltung zu

## 5 Literatur

Höh, R.: Kanu-Hanbuch. Reise Know-How-Verl. Rump

# III Anforderungen an Sportstätten

1	Rechtliche Grundlagen	86
2	Checklisten für die Gefährdungsbeurteilung	86
	2.1 Sporthalle	87
	2.2 Sportplatz	90
	2.3 Schulhallenbad	91
	2.4 Künstliche Kletterwände	94



Zu einem sicheren Schulsport gehören neben der Qualifikation der Unterrichtenden auch sichere Sportstätten. Was als sicher gelten kann, ist in den anerkannten Regeln der Sicherheitstechnik festgeschrieben.

## 1 Rechtliche Grundlagen

Aus dem Regelwerk der Unfallkasse Sachsen sind neben der Unfallverhütungsvorschrift (UVV) „Grundsätze der Prävention“ (DGUV Vorschrift 1), die u.a. grundlegende Festlegungen zu Pflichten des Unternehmers, zur Organisation des Arbeitsschutzes (Notfallmaßnahmen) und zur Ersten Hilfe enthält, insbesondere die „UVV Schulen“ (DGUV Vorschrift 81) sowie die Information „Schulsportstätten“ (UK Sachsen 02-09) zu beachten.

Sportstätten müssen nach dem Stand der Technik für den Sportstättenbau errichtet werden (UK Sachsen 02-02).

In den Durchführungsanweisungen dazu heißt es:

*Der Stand der Technik für die Planung und Ausführung von Sporthallen ist in DIN 18032-1 bis 18032-6, für Sportplätze in DIN 18035-1 bis DIN 18035-8 enthalten.*

Mit diesen Aussagen werden die aufgeführten anerkannten Regeln der Technik in das Regelwerk der Unfallkasse Sachsen übernommen und in ihrer Rechtsqualität gestärkt.

Bei auftretenden Fragen sind die Referenten für Schulsport der Sächsischen Bildungsagentur zu kontaktieren (siehe Abschnitt II).

## 2 Checklisten zur Gefährdungsbeurteilung in Schulsportstätten

In der Schule sind regelmäßig Gefährdungsbeurteilungen durchzuführen. In der Pflicht ist hier zu allererst die Schulleitung, unterstützt durch die Fachkraft für Arbeitssicherheit. Als Hilfestellung hat die Unfallkasse Sachsen die „Checklisten zur Gefährdungsbeurteilung in Schulen“ (UK Sachsen 02-02) erarbeitet. Die vier für den Schulsportstätten relevanten Listen sind im Folgenden abgedruckt. Die kompletten Checklisten, z. B. auch zu Sicherheitsorganisation, Erste Hilfe und besonderen Schulveranstaltungen sind unter [www.unfallkassesachsen.de](http://www.unfallkassesachsen.de) zu finden.

**Checkliste 2.1: Sporthalle**

Schule

Bearbeiter

Datum

Nr.	Gefährdung/Belastung Prüfkriterium	ja	nein	zum Teil	Dring- lichkeit 1 - 2 - 3	Maßnahmen Verantw.: Termin:	Maßnahmen Schutzziele/ Rechtsgrundlage	Maßnahmen wirksam?
1	Existiert eine aktuelle Hallenordnung und ist diese den Nutzern bekannt?						§12 DGUV Vorschrift 1	
2	Werden Einrichtungen und Geräte für den Schulsport vor der ersten Inbetriebnahme und regelmäßig mind. einmal jährlich durch Sachkundige geprüft (Prüfung auf sicheren Zustand und äußerlich erkennbare Mängel)? Beachte: Prüfnachweis führen.						DGUV Information 202-044	
3	Ist der Sporthallenboden nachgiebig und trittsicher? <i>Beachte:</i> – keine schadhafte Stellen, – Bodenöffnungen durch nicht verschiebbare, Deckel gesichert und bündig abgedeckt.						§17 DGUV Vorschrift 81, Abschn. 3.3.4 DIN 18032-2	
4	Ist die Trittsicherheit des Fußbodens gewährleistet? <i>Beachte:</i> – Gleitreibungswert Sporthallenboden 0.5 ... 0.7 *), – Umkleieräume: Bewertungsgruppe A, – Wasch- und Duschräume: Bewertungsgruppe B						Tabelle 1 DIN 18032-2, DGUV Information 207-006	
5	Sind die Hallenwände ballwurfsicher und bis in 2 m Höhe glatt, splitterfrei und geschlossen? <i>Beachte:</i> – keine vorstehenden Teile, Haken, – Fugen kleiner gleich 8 mm, – senkrechte Kanten mit mind. 10 mm Radius abgerundet (gilt auch für Einbausportgeräte!).						Abschn. 4.3 DIN 18032-1, DIN 18032-3, Abschn. 4.1 DIN 18032-5	
6	Sind Verglasungen, Decken und Leuchten ballwurfsicher?						DIN 18032-3	
7	Ist an den Hallenwänden bis in 2 m Höhe Prallschutz (fest angebrachte nachgiebige Abdeckung) vorhanden? <i>Beachte:</i> Stützen im Hallenbereich müssen in den Prallschutz einbezogen sein.						§ 18 DGUV Vorschrift 81, DIN 18032-1	
8	Sind künstliche Kletterwände gegen unbefugte Benutzung gesichert: – bis in 2,5 m Höhe abgedeckt oder – Griffe bis 2,5 m Höhe entfernt (verbleibende Bohrungen max. 8 mm)?						DGUV Information 202-018, Abschn. 5.1.9 DIN 18032-1	

\*) Im Zweifelsfall Messung über den Sachkostenträger veranlassen.

Nr.	Gefährdung/Belastung Prüfkriterium	ja	nein	zum Teil	Dring- lichkeit 1 - 2 - 3	Verantw.: Termin:	Maßnahmen	Schutzziel/ Rechtsgrundlage	Maßnahmen wirksam?
9	Wird außerhalb der Spielfeldgrenze je nach Sportart ein zusätzlicher hindernisfreier Abstand zur Wand und zu Geräten eingehalten? Beispiele für wettkampfmäßige Nutzung nach den Regeln der Sportfachverbände:  zu Längsseiten      zu Stirnseiten Badminton            0,3 m                    0,8 m <sup>1)</sup> Basketball            2 m <sup>2)</sup> 2 m <sup>2)</sup> Fußball                0,5 m                    2 m Handball              1 m <sup>3)</sup> 2 m <sup>3)</sup> Volleyball            3 m                        3 m <i>Beachte:</i> Zulässige Reduzierung für komplexe Anwendungen/ Schulwettkampf s. UK Sachsen 02-08.							Tabelle A1 DIN 18032 Teil 1, UK Sachsen 02-08, UK Sachsen 02-09	
10	Werden Trennvorhänge regelmäßig mind. 1x jährlich durch Sachkundige geprüft (vor erster Inbetriebnahme Sachverständigenprüfung)? <i>Beachte:</i> – Totmanschalung, – gegen unbefugte Benutzung gesichert, – Trennvorhang muss vom Bediener einsehbar sein.							DIN 7892, DIN 18032-4	
11	Sind die Anforderungen an die Raumakustik beachtet (Sprachverständlichkeit, Reduzierung der Lärmbelastung)?							Abschn. 13.2 DIN 18032-1, DIN 18041	
12	Sind Tore für Ballspiele – auch nicht benutzte Tore – gegen Kippen gesichert/fest verankert? <i>Beachte:</i> Warningschild zum bestimmungsgemäßen Gebrauch (z. B. UK Sachsen 02-13) anbringen.							DIN EN 748, DIN EN 749, DIN EN 750	
13	Ist die Beleuchtung ausreichend, gleichmäßig und blendungsfrei?							Abschn. 8 DIN 18032-1, DIN EN 12193	
14	Sind die Notausgangstüren gekennzeichnet, freigehalten und jederzeit von innen ohne fremde Hilfsmittel leicht zu öffnen?							Anhang 2.3 ArbStättV, ASRA 2.3	
15	Ist an einer zentralen, allen Ersthelfern zugänglichen Stelle mind. 1 Verbandkasten nach DIN 13157 vorhanden? <i>Beachte:</i> – Vollständigkeit und Verfallsdatum kontrollieren, – keine Medikamente, Salben, Kältesprays, – Verbandbuch führen.							§ 28 DGUV Vorschrift 81, DGUV Information 202-059	

<sup>1)</sup> zwischen zwei Badmintonfeldern 1,30 m; zwischen Badmintonfeld und Trennvorhang 0,65 m

<sup>2)</sup> bei 15 x 27 m großen Hallen 0,5 m ausreichend

<sup>3)</sup> bei bestehenden Hallen kleiner als 22 x 44 m mind. 0,5 m an den Längsseiten und mind. 1 m an den Stirnseiten

Nr.	Gefährdung/Belastung Prüfkriterium	ja	nein	zum Teil	Dring- lichkeit 1 - 2 - 3	Verantw.: Termin:	Maßnahmen	Schutzziel/ Rechtsgrundlage	Maßnahmen wirksam?
16	Ist ein Notruftelefon und ein Notrufnummernverzeichnis vorhanden und schnell erreichbar?							§ 28 DGUV Vorschrift 81, DIN 18032-1	
17	Sind die Leuchten in Geräteräumen gegen mechanische Beschädigung geschützt?							Abschn. 8.3 DIN 18032-1	
18	Sind Geräteräume so konstruiert, dass sie beim Öffnen und Schließen nicht in die Halle hineinragen? <i>Beachte:</i> – leichte Bedienbarkeit, – elastischer unterer Abschluss bis 8 cm Höhe, – während Sportunterricht Tore schließen.							§ 19 DGUV Vorschrift 81	
19	Werden die Sportgeräte im Geräteraum geordnet und übersichtlich aufbewahrt (Stellplan!) und gegen Umkippen oder Herunterfallen gesichert?							§ 11 (2) DGUV Vorschrift 81	
20	Werden die Sportgeräte bestimmungsgemäß eingesetzt? <i>Beachte:</i> DGUV Information 202-052 „Alternative Nutzung von Sportgeräten“							§ 15 DGUV Vorschrift 1	
21	Sind auch im Eingangs- und Umkleibereich vorstehende Teile bis in 2 m Höhe vermieden? <i>Beachte:</i> Garderobenhaken in verletzungsarmer, Ausführung oder abgedeckt.							§ 11 (1) DGUV Vorschrift 81	
22	Werden Uhren, Schmuckstücke o. ä. Gegenstände vor Unterrichtsbeginn abgelegt?							SMK Erlass zur Sicherheit im Schul- sport v. 28. Mai 2010	
23	Wird zur Vorbeugung gegen Verletzungen ausreichend Zeit zum Aufwärmen und für vorbereitende Funktionsgymnastik eingeplant?							UK Sachsen 02-08, DGUV Information 202-088	
24	Haben sportunterrichtende Lehrer eine Lehrbefähigung und sind sie mit Hilfeleistung und Sicherheitsstellungen vertraut? <i>Beachte:</i> besondere Qualifikationen für Sportarten mit erhöhtem Risiko							§ 7 DGUV Vorschrift 1, UK Sachsen 02-08	
25	Sind Räume für mehr als 200 Personen den Bestimmungen der Versammlungsstättenbauverordnung entsprechend gebaut, eingerichtet und ausgerüstet?							SächsVStättVO	
	<i>Bitte ergänzen Sie weitere Gefährdungen</i>								

**Checkliste 2.2: Sportplatz**

Schule

Bearbeiter

Datum

Nr.	Gefährdung/Belastung Prüfkriterium	ja	nein	zum Teil	Dring- lichkeit 1 - 2 - 3	Verantw.: Termin:	Maßnahmen	Schutzziel/ Rechtsgrundlage	Maßnahmen wirksam?
1	Ist die Fläche nutzungssicher? <i>Beachte:</i> ebene Flächen, keine hochstehenden Begrenzungskanten, keine herumliegenden Steine und Scherben.							Abschn. 4.5.2 und 5.4.3 DIN 18035-1	
2	Sind Tore für Ballspiele – auch nicht benutzte Tore – gegen Kippen gesichert (feste Verankerung)? <i>Beachte:</i> Warnschild zum bestimmungsgemäßen Gebrauch anbringen (Aufkleber UK Sachsen 02-13).							DIN EN 748, DIN EN 749, DIN EN 750	
3	Sind angrenzende Grundstücke und Verkehrswege bei Erfordernis gegen überfliegende Bälle geschützt durch: – an Stirnseiten mind. 6 m hohe Ballfänge, – an Längsseiten mind. 4 m hohe Ballfänge?							Anhang A DIN 18035-1	
4	Erfüllen Weitsprungruben folgende Anforderungen: – Maße: mind. 8 m lang und 2,75 m breit, – Füllung: gewaschener Flusssand, Körnung 0 bis 2 mm ohne organische Bestandteile, – Aufschüttung mind. 20 cm - in der Mitte mind. 30 cm, – bodenbündige Einfassung; abgerundete Holzbohlen oder Betonkantensteine mit elastischer Auflage?							UK Sachsen 02-08	
5	Entspricht die Kugelstoßanlage den Anforderungen: – Fläche innerhalb des Kreisringes eben und aus griffigem Baustoff (z. B. Beton, Asphalt, Kunststoff), – Kreisringbegrenzung nach außen bodenbündig? – Stoßsektor mind. 20 m lang <i>Beachte:</i> Während der Nutzung dürfen sich hier keine Personen aufhalten!							UK Sachsen 02-08	
6	Sind die Laufbahnen ebenflächig und frei von Fremdkörpern?							UK Sachsen 02-08	
7	Ist ein Auslauf von mind. 13 m (besser 17 m) hinter der Ziellinie vorhanden?							UK Sachsen 02-08	
8	Ist für den Notfall Erste-Hilfe-Material verfügbar, ein Ersthelfervorhanden und ein Notruf absetzbar?							§ 28 DGUV Vorschrift 81, 4.5.2 DIN 18035-1	
9	Werden Uhren, Schmuckstücke o. ä. Gegenstände vor Unterrichtsbeginn abgelegt?							SMK Erlass zur Sicherheit im Schul- sport	
	<i>Bitte ergänzen Sie weitere Gefährdungen:</i>								

**Checkliste 2.3: Schulhallenbad**

Schule

Bearbeiter

Datum

Nr.	Gefährdung/Belastung Prüfkriterium	ja	nein	zum Teil	Dring- lichkeit 1 - 2 - 3	Verantw.: Termin:	Maßnahmen	Schutzziel/ Rechtsgrundlage	Maßnahmen wirksam?
1	Sind Verkehrswege ausreichend breit und nicht durch Einrichtungen, Sport- und Spielgeräte o. Ä. eingengt? <i>Beachte:</i> ordnungsgemäße Aufbewahrung Sport- und Spielgeräte							Abschn. 4.1.1 DGUV Regel 107-001, ASRA1.8	
2	Sind Fußböden rutschhemmend, trittsicher und entsprechen sie den Bewertungsgruppen: – Umkleieräume, Barfußgänge weitgehend trocken - A, – übrige Barfußgänge, Duschräume - B, – Beckenumgänge - B, – ins Wasser führende Treppen, Durchschreibebecken - C?							§ 5 DGUV Vorschrift 81, Abschn. 4.1.1 DGUV Regel 107-001, DGUV Information 207-006	
3	Werden Stolperstellen und Wasseransammlungen in Verkehrsbereichen vermieden? <i>Beachte:</i> defekte Wassereinläufe sofort instandsetzen							Abschn. 4.1.1 DGUV Regel 107-001	
4	Werden die Fußböden sachgerecht gereinigt?							DGUV Regel 108-003	
5	Sind die Unterkanten der Türen so gestaltet, dass Fußverletzungen vermieden werden (z. B. abgerundet, elastische Profile, genügend Freiraum)?							Abschn. 4.1.4 DGUV Regel 107-001	
6	Sind Wände, Stützen, Einrichtungen nicht scharfkantig (Kanten bis in 2 m Höhe mit mind. 2 mm Radius gerundet oder gefast)?							§§ 6, 11 DGUV Vorschrift 81	
7	Ist die Kennzeichnung der Wassertiefe und ggf. das Springverbot in unmittelbarer Nähe des Beckenrandes deutlich erkennbar?							Abschn. 4.2.5 DGUV Regel 107-001	
8	Sind Beckenausstiege in ausreichender Anzahl vorhanden und sicher begehbar? <i>Beachte:</i> Die Vorderkanten der Stufen von ins Wasser führenden Treppen müssen farblich markiert sein.							Abschn. 4.2.3 DGUV Regel 107-001	
9	Sind im Becken geeignete Festhaltemöglichkeiten vorhanden?							Abschn. 4.2.2 DGUV Regel 107-001	
10	Sind Einrichtungen und Einbauten (z. B. vorgehängte Beckenleitern unter der Wasseroberfläche so angeordnet oder gekennzeichnet, dass Verletzungen vermieden werden? <i>Beachte:</i> Kanten gerundet							Abschn. 4.2.4 DGUV Regel 107-001	

Nr.	Gefährdung/Belastung Prüfkriterium	ja	nein	zum Teil	Dring- lichkeit 1 - 2 - 3	Verantw.: Termin:	Maßnahmen	Schutzziel/ Rechtsgrundlage	Maßnahmen wirksam?
11	Sind Öffnungen im Beckenbereich nicht breiter als 8 mm (einschl. Abdeckungen von Zu- und Abläufen)? <i>Beachte:</i> Beckenböden müssen eben und ohne stufenförmige Übergänge ausgeführt sein.							Abschn. 4.2.1 DGUV Regel 107-001	
12	Sind Handläufe, Geländer und Absturzsicherungen sicher ausgeführt (z. B. ohne freie Enden)?							Abschn. 4.1.5 DGUV Regel 107-001	
13	Bestehen Verglasungen gemessen von der standfläche bis in 2 m Höhe aus Sicherheitsglas oder Materialien mit gleichwertigen Eigenschaften oder ist der Zugang erschwert (vgl. Checkliste 3.3)?							§ 7 DGUV Vorschrift 81	
14	Sind Rettungsgeräte (Stangen, Ringe) vorhanden und griffbereit?							Abschn. 4.2.6 DGUV Regel 107-001	
15	Werden elektrische Anlagen und Betriebsmittel regelmäßig überprüft (vgl. Checkliste 3.4)? <i>Beachte:</i> Prüfung der ortsveränderlichen elektrischen Betriebsmittel (z. B. Beckenbodenreiniger, Haartrockner) mind. halbjährlich							§ 5 DGUV Vorschrift 4	
16	Ist gewährleistet, dass sich keine Steckdosen innerhalb der Beckenreiche 0 (Becken) und 1 (2 m seitlich vom Becken bzw. 2,5 m über dem Becken) befinden (Ausnahme kleine Schwimmbäder)?							DIN VDE 0100-702	
17	Werden Hubböden bestimmungsgemäß betrieben und mind. jährlich durch einen Sachkundigen überprüft (Prüfnachweis)?							Abschn. 4.2.8, 5.11, 7.3 DGUV Regel 107-001	
18	Sind Anlagen der Wasseraufbereitung gegen unbefugten Zutritt gesichert?							Abschn. 4.4.1 GUV Regel 107-001	
19	Erfolgt die Lagerung der Chemikalien in verschließbaren Räumen?							Abschn. 4.4 DGUV Regel 107-001	
20	Ist der Technikbereich sicher begehbar und sind Wartungsarbeiten gefahrlos durchführbar? <i>Beachte:</i> – vorhandene Einengungen kennzeichnen, – ausreichende Beleuchtung, – Sicherheitsbeleuchtung.							Abschn. 4.4.1 ff. DGUV Regel 107-001, Abschn. 4.1.9 DGUV Regel 107-001	



Nr.	Gefährdung/Belastung Prüfkriterium	ja	nein	zum Teil	Dring- lichkeit 1 - 2 - 3	Verantw.: Termin:	Maßnahmen	Schutzziel/ Rechtsgrundlage	Maßnahmen wirksam?
21	Werden die Chlorungsanlagen regelmäßig durch befähigte Personen geprüft (Prüfnachweis), z. B. – Chlorungsanlage jährlich, – Dichtheitsprüfung flexibler gasführender Verbindungsleitungen und Anschlüsse sowie der Wassersprühanlage und des Chlorgaswarngerätes mind. alle 6 Monate?							Abschn. 7 DGUV Regel 107-001	
22	Stehen für den Umgang mit Chemikalien geeignete PSA zur Verfügung und werden diese genutzt?							Abschn. 5.14 DGUV Regel 107-001, GefStoffV	
23	Sind Betriebsanweisungen vorhanden?							Abschn. 5.3 DGUV Regel 107-001, GefStoffV	
24	Werden Beschäftigte regelmäßig unterwiesen, z. B. über – Bedienanweisungen unter Berücksichtigung der örtlichen Gegebenheiten, z. B. für den Umgang mit Beckenbodenreinigern, – Reinigungs-/Feuchtarbeiten?							§ 4 DGUV Vorschrift 1, Abschn. 5.2 DGUV Regel 107-001, Gef- StoffV, TRGS 531	
25	Existiert eine Bade- oder Benutzerordnung?								
26	Ist für den Notfall Erste-Hilfe-Material verfügbar, ein Ersthelfer vorhanden und ein Notruf absetzbar?							§ 28 DGUV Vorschrift 81,	
27	Ist die Alarmierung der Nutzer jederzeit gewährleistet? <i>Beachte:</i> Vorsorge für schnelles Verlassen der Kinder in Badebekleidung (auch im Winter) treffen, z. B. Bereithalten von Decken am Ausgang.							ASRA2.3	
28	Wird die Evakuierung mindestens einmal jährlich geübt?							§ 4 DGUV Vorschrift 1	
29	Werden Uhren, Schmuckstücke o. ä. Gegenstände vor Unterrichtsbeginn abgelegt?							SMK Erlass zur Sicherheit im Schulsport	
30	Haben die Schwimmunterricht erteilen den Lehrer eine Lehrbefähigung und sind sie mit Rettungsmaßnahmen vertraut? Bitte ergänzen Sie weitere Gefährdungen:							§ 7 DGUV Vorschrift 1	

**Checkliste 2.4: Künstliche Kletterwände**

Schule

Bearbeiter

Datum

Nr.	Gefährdung/Belastung Prüfkriterium	ja	nein	zum Teil	Dring- lichkeit 1 - 2 - 3	Verantw.: Termin:	Maßnahmen	Schutzziel/ Rechtsgrundlage	Maßnahmen wirksam?
1	Wurde eine Benutzerordnung vom Betreiber der Anlage erarbeitet?								
2	Werden alle Nutzer der Kletterwand regelmäßig unterwiesen?							§ 4 DGUV Vorschrift 1	
3	Werden Schmuckstücke, Uhren u. ä. Gegenstände beim Klettern abgelegt?							SMK Erlass zur Sicherheit im Schulsport	
4	Sind die technischen, organisatorischen und personellen Voraussetzungen zur ersten Hilfe gegeben (Verbandkasten, Trage, Notruf-einrichtungen, Ersthelfer)?							§ 28 DGUV Vorschrift 81, DGUV Information 202-059	
5	Kletterwand einer schulischen Nutzung zugestimmt?							UK Sachsen 02-08	
6	Liegt für die Benutzung im Schulsport die Genehmigung des Sächsischen Staatsministeriums für Kultus vor?							UK Sachsen 02-08	
7	Haben die Erziehungsberechtigten ihre Zustimmung erteilt?							UK Sachsen 02-08	
8	Besitz der unterrichtende Lehrer bzw. Übungsleiter die Lehr-berechtigung für Klettern an künstlichen Kletteranlagen?							UK Sachsen 02-08	
9	Sind Kletteranlagen in Aufenthaltsbereichen (Boulderwände in Fluren, Pausenhallen) so angebracht, dass sie nicht in Verkehrs- und Aufenthaltsflächen hineinragen und die freie Fallhöhe von 0,60 m nicht überschritten wird?							§ 15 DGUV Vorschrift 81, UK Sachsen 02-12, DIN EN 1176	
10	Sind allgemein zugängliche Kletteranlagen (Boulderwände) mit freien Fallhöhen zwischen 0,60 m und 2 m mit stoßdämpfendem Untergrund in den Sicherheitsbereichen versehen?							UK Sachsen 02-12, DIN EN 1176, DIN EN 1177	
11	Werden Kletteranlagen mit Fallhöhen über 2 m gegen unbefugte Benutzung gesichert (Abdeckung bis in 2,50 m Höhe oder Entfernen der Griffe bis in 2,50 m Höhe, verbleibende Bohrungen kleiner gleich 8 mm)?							DGUV Information 202-018, Abschn. 5.1.9 DIN 18032-1	

Nr.	Gefährdung/Belastung Prüfkriterium	ja	nein	zum Teil	Dring- lichkeit 1 - 2 - 3	Verantw.: Termin:	Maßnahmen	Schutzziel/ Rechtsgrundlage	Maßnahmen wirksam?
12	Wird nur mit ständiger Seilsicherung von oben geklettert (Ausnahme Boulderrände)?							UK Sachsen 02-08	
13	Ist ausreichend geprüfte PSA (Persönliche Schutzausrüstung) gegen Absturz der Kategorie III vorhanden? <i>Beachte:</i> – vor jeder Benutzung Sichtprüfung durch den Lehrer, – mind. einmal jährlich Prüfung durch Sachkundige (Prüfnachweis empfohlen), – PSA nur bestimmungsgemäß nutzen und – nach den Vorgaben der Hersteller lagern.							DGUV Regel 112-198, UK Sachsen 02-08	
14	Werden Kletteranlagen in Veranlassung des Betreibers regelmäßig geprüft: – Erstprüfung durch Sachkundige (bei Anlagen nach Nr. 9 und 10) bzw. durch Sachverständige (bei Anlagen nach Nr. 11) und – mind. jährlich wiederkehrende Prüfung durch Sachkundige (Prüfnachweis empfohlen)?  Bitte ergänzen Sie weitere Gefährdungen:							UK Sachsen 02-08, DGUV Information 202-022	



# IV Versicherungsschutz

1	Umfang und Grenzen des Versicherungsschutzes in der Schule bzw. im Schulsport	98
1.1	Arbeitsunfall	98
1.1.1	Versicherte	98
1.1.2	Versicherte Tätigkeit	98
1.1.3	Unfall	98
1.1.4	Ursachenzusammenhang zwischen versicherter Tätigkeit und Unfallereignis	98
2	Häufig gestellte Fragen zu Versicherungs- schutz und den Leistungen der gesetzlichen Unfallversicherung	99

## 1 Umfang und Grenzen des Versicherungsschutzes in der Schule bzw. im Schulsport

Die Voraussetzungen zur Anerkennung eines Arbeits- bzw. Schulunfalls einschließlich des Umfangs der Rehabilitations- und Entschädigungsleistungen sind im Siebten Buch Sozialgesetzbuch – Gesetzliche Unfallversicherung – SGB VII geregelt.

Die Leistungen der gesetzlichen Unfallversicherung zielen in erster Linie darauf, Gesundheit und Leistungsfähigkeit des Versicherten mit allen geeigneten Mitteln wieder herzustellen. Insofern unterscheidet sich die gesetzliche Unfallversicherung von den anderen Sozialversicherungszweigen.

So werden beispielsweise nach einem Arbeitsunfall sowohl die Kosten für die medizinische Behandlung und Rehabilitationsmaßnahmen als auch für ggf. erforderlichen Nachhilfeunterricht für Schüler übernommen.

### 1.1 Arbeitsunfall

Für die Anerkennung eines Arbeitsunfalls ist es erforderlich,

- dass die Verrichtung des Versicherten zur Zeit des Unfalles der versicherten Tätigkeit zuzurechnen ist (innerer bzw. sachlicher Zusammenhang),
- dass diese Verrichtung zu dem zeitlich begrenzten, von außen auf den Körper einwirkenden Ereignis – dem Unfallereignis – geführt hat (Unfallkausalität) und
- dass das Unfallereignis einen Gesundheitserstschaden des Versicherten verursacht hat (sogenannte haftungsbegründende Kausalität).

Gesetzesgrundlage hierfür ist § 8 Abs. 1 SGB VII.

Fallbeispiel:

Ein Schüler (Versicherter) nimmt im regulären Sportunterricht an einem Fußballspiel (versicherte Tätigkeit) teil. Während des Spieles (versicherte Tätigkeit) kommt es zu einem Zusammenprall (Unfallereignis) mit dem Gegner. Durch diesen Zusammenstoß (Unfallereignis) erleidet der Schüler einen Bruch des Armes (Gesundheitsschaden).

#### 1.1.1 Versicherte

Versichert sind:

- Schüler während des Besuchs von allgemein- oder berufsbildenden Schulen und während der Teilnahme an unmittelbar vor oder nach dem Unterricht von der Schule oder im Zusammenwirken mit ihr durchgeführten Betreuungsmaßnahmen (§ 2 Abs. 1 Nr. 8b SGB VII),
- Beschäftigte, z. B. Schulleiter, Lehrer, sonstige Angestellte des Schulträgers (§ 2 Abs. 1 Nr. 1 SGB VII).

Beachte:

Soweit die o. a. Gruppe Beamte sind, stehen diese nicht unter dem Schutz der gesetzlichen Unfallversicherung.

- Personen, die für Körperschaften im Auftrag oder mit ausdrücklicher Einwilligung, in besonderen Fällen mit schriftlicher Genehmigung von Gebietskörperschaften ehrenamtlich tätig sind, z. B. nach Schulvorschriften gewählte Elternvertreter der Schulen oder im Auftrag der Schule tätige Eltern (z. B. bei Renovierungsarbeiten in der Schule oder bei der Begleitung auf Klassenfahrt) (§ 2 Abs. 1 Nr. 10a SGB VII)

#### 1.1.2 Versicherte Tätigkeiten

Versicherte Tätigkeiten von Schülern sind Verrichtungen wie:

- Teilnahme am Unterricht einschließlich der Pausen,
- Teilnahme an sonstigen Schulveranstaltungen außerhalb der Schule, wie Wanderungen, Ausflüge, Besichtigungen, Theaterbesuche und Schullandheimaufenthalte,
- Besuch schulischer Arbeitsgemeinschaften, Angebote im Rahmen von Ganztagsangeboten, Neigungs- und Fördergruppen,
- Tätigwerden in der Schülermitverwaltung,
- unmittelbare Wege von und zum Ort, an dem der Unterricht oder andere Veranstaltungen stattfinden,
- Teilnahme an Betreuungsmaßnahmen, die vor der Schule oder im Zusammenwirken mit ihr unmittelbar vor oder nach dem Unterricht durchgeführt werden,
- Teilnahme an rechtlich vorgeschriebenen Maßnahmen für die Aufnahme zur Schule.

**Kein** Versicherungsschutz besteht, wenn der Schüler

- außerhalb der Schule Hausaufgaben macht,
- am Nachhilfeunterricht teilnimmt (Ausnahme: Dieser wird von der Schule im Rahmen einer schulischen Veranstaltung durchgeführt.),
- Aufenthalt außerhalb des Unterrichts im Internat,
- Ausübung privater Tätigkeiten (z. B. Schlafen, Essen, etc.).

#### 1.1.3 Unfall

Um einen Unfall gegenüber einer Erkrankung abzugrenzen, sei an dieser Stelle die Definition des Unfalls aufgeführt:

„Ein Unfall ist ein zeitlich begrenztes, von außen auf den Körper einwirkendes Ereignis, das zu einem Gesundheitsschaden oder zum Tod führt“. (§ 8 Abs. 1 Satz 2 SGB VII)

#### 1.1.4 Ursachenzusammenhang zwischen versicherter Tätigkeit und Unfallereignis

Für einen rechtlich wesentlichen Zusammenhang ist eine besondere bzw. spezifische Gefahr, welche von der Betriebs(Sport)-stätte ausgeht, nicht erforderlich. Auch Gefahren des täglichen Lebens, wie Stolpern o. ä., reichen aus, um Versicherungsschutz zu begründen. Selbst Eigenverschulden schließt den Zusammenhang mit der versicherten Tätigkeit nicht aus.

Dagegen sind Unfälle infolge von allgemein wirkenden Gefahren nicht von der gesetzlichen Unfallversicherung erfasst, wenn der Versicherte (Schüler) dieser Gefahr auch in seinem privaten Bereich, also ohne Ausübung seiner Tätigkeit, erlegen wäre (vgl. Ziegler in LPK – SGB VII zu § 8 RN 240 ff.).

Allgemeingefahren sind Gefahren, die in einem bestimmten Gebiet auf alle dort lebenden Menschen unabhängig von einer Tätigkeit einwirken z. B. Erdbeben.

## 2 Häufig gestellte Fragen zu Versicherungsschutz und den Leistungen der gesetzlichen Unfallversicherung

Entstehen Rechtsnachteile, wenn wegen leichter Verletzungen ärztliche Behandlung nicht in Anspruch genommen wird, aber **Spätfolgen** auftreten?

*Nein. Sofern der Zusammenhang der Spätfolgen mit dem Unfall erwiesen ist, besteht uneingeschränkter Leistungsanspruch.*

Sind Schüler versichert, die in einem von Eltern gecharterten Kleinbus zum **Skilaufen** im Rahmen einer Arbeitsgemeinschaft fahren?

*Wenn es sich um eine schulische Veranstaltung handelt, sind die Schüler auch auf der Fahrt mit dem Kleinbus versichert.*

Ist z. B. **Windsurfen** versichert, wenn es im Rahmen einer Arbeitsgemeinschaft angeboten wird?

*Die Teilnahme an den von den Schulen angebotenen wahlfreien Arbeitsgemeinschaften, Neigungs- und Förderkursen ist grundsätzlich versichert.*

Ist ein Schüler versichert, der im vergangenen Schuljahr eine **Judo-Arbeitsgemeinschaft** besuchte und an dieser nach Übertritt in eine weiterführende Schule auch weiterhin teilnehmen möchte?

*Nein. In solchen Fällen ist ein Versicherungsschutz nicht mehr gegeben, weil keine Beziehung zur früheren Schule mehr besteht.*

Hat der verletzte Schüler bzw. dessen gesetzlicher Vertreter **freie Arztwahl**?

*Grundsätzlich haben Schüler auch bei einem Schulunfall die Möglichkeit der freien Arztwahl. Diese ist jedoch bei Versicherungsfällen, die aufgrund ihrer Art und Schwere einer besonderen unfallmedizinischen Behandlung bedürfen, eingeschränkt.*

Wann ist ein verunglückter Schüler dem **Durchgangsarzt** vorzustellen?

*Eine durchgangsärztliche Untersuchung ist dann erforderlich, wenn die Behandlungsbedürftigkeit über den Unfall hinaus voraussichtlich mehr als eine Woche besteht.*

Häufig müssen Schüler im Rahmen des **Sportunterrichtes** gemeinsam ein Schwimmbad oder einen Sportplatz außerhalb des Schulbereiches aufsuchen. Besteht hierbei auch Versicherungsschutz für jene Schüler, die diesen Weg mit dem **eigenen Fahrzeug** zurücklegen?

*Die Wahl des Beförderungsmittels ist grundsätzlich freigestellt.*

*So ist auch ein Schüler versichert, der sich mit dem eigenen Fahrzeug zum Sportgelände begibt, um dann von dort anschließend direkt nach Hause zu fahren. Trotzdem ist der Lehrer im Rahmen seiner Aufsichtspflicht verpflichtet, für den risikoarmen Weg zu sorgen.*

Im Rahmen des erweiterten Bildungsangebotes werden im Winter auch **Langlaufveranstaltungen** durchgeführt. Besteht hierbei Versicherungsschutz?

*Es ist davon auszugehen, dass der Skilanglauf in solchen Fällen im Rahmen des Sportunterrichts eine schulische Veranstaltung darstellt und damit versichert ist. Dies gilt auch für die Wege zum und vom Veranstaltungsort (Langlaufpiste).*

Sind im Rahmen des erweiterten Bildungsangebotes auch außergewöhnliche Aktivitäten in Arbeitsgemeinschaften, wie **Segeln, Surfen oder Kajakfahren**, versichert?

*Ja, auch solche sportlichen Betätigungen sind versichert, wenn sie über die vielfältigen Formen des erweiterten Bildungsangebotes als schulische Veranstaltung zu gelten haben. Letztere Voraussetzung ist insbesondere dann genau zu prüfen, wenn Vereinstrainer oder andere schulfremde Personen an der Unterweisung mitwirken.*

Sind **Freizeitaktivitäten im Schulgebäude oder -gelände** versichert?

*Wenn sich die Schule für Freizeitaktivitäten öffnet, besteht weder für die Schüler noch für ehemalige Schüler oder schulfremde Jugendliche Unfallversicherungsschutz, weil es sich hierbei um keine schulische Veranstaltung handelt.*

Werden die **bei einem Schulunfall beschädigten Kleidungsstücke** vom zuständigen Unfallversicherungsträger ersetzt? *Sachschäden werden von den Trägern der gesetzlichen Unfallversicherung grundsätzlich nicht entschädigt, ausgenommen beschädigte Hilfsmittel (z. B. Brillen, Orthesen etc.).*

Besteht für diejenigen, die ihren **Privat-Pkw zur Schülerbeförderung** zur Verfügung stellen und hierbei einen Sachschaden am Fahrzeug erleiden, eine Anspruchsmöglichkeit?

*Die gesetzliche Unfallversicherung ist für Sachschäden an Fahrzeugen nicht zuständig. Ggf. sollte der Schaden der privaten Haftpflicht des Verursachers zur Prüfung angezeigt werden.*

Ist ein Schüler bei der **Einnahme des Schulmittagessens** in der gesetzlichen Unfallversicherung versichert?

*Tätigkeiten, welche eigenwirtschaftlichen Charakter haben, zu denen auch die Einnahme von Mittagessen zählt, stehen grundsätzlich nicht unter Versicherungsschutz. Der Versicherungsschutz kann sich jedoch in Ausnahmefällen auch auf Tätigkeiten des persönlichen Lebensbereiches erstrecken, wenn dies durch besondere, betrieblich bedingte Umstände gerechtfertigt ist. Es besteht deshalb kein gesetzlicher Unfallversicherungsschutz für Unfälle, die unmittelbar infolge des Essens oder Trinkens selbst (z. B. Verschlucken, Verbrennen), durch mitgebrachte verdorbene Speisen oder Getränke (z. B. Vergiftung) oder infolge der Zubereitungshandlung, auch mit betriebseigenen Gegenständen eintreten. Darüber hinaus trägt die Rechtsprechung gerade*

*im Bereich der gesetzlichen Schülerunfallversicherung dem in diesem Bereich oft typischen kindlichen und jugendlichen Spieltrieb entsprechend Rechnung. Unfälle, die sich aus typischem Gruppenverhalten heraus ereignen, können also ebenfalls unter Versicherungsschutz stehen.*

Ist der **Weg zu einem der Schule benachbarten Bäckerladen** während der Pause versichert?

*Die Wege von der Schule zu einem Geschäft steht nur dann unter Versicherungsschutz, wenn dort Lebensmittel zum alsbaldigen Verzehr eingekauft werden. Die Esseneinnahme dient in diesem Fall der Erlangung oder der Erhaltung der Schulfähigkeit. In der Verkaufsstätte selbst besteht jedoch kein gesetzlicher Unfallversicherungsschutz.*

Ist der Weg in ein der Schule benachbartes Geschäft zur **Besorgung von Genussmitteln** (z. B. Zigaretten) während der Pause versichert?

*Da es sich hier um eine eigenwirtschaftliche Tätigkeit des Schülers handelt, welche weder mit der Schule in einem inneren Zusammenhang stehen noch notwendig sind, um die Erhaltung der Schulfähigkeit zu gewährleisten, besteht hier ab Verlassen des Schulgeländes kein gesetzlicher Unfallversicherungsschutz.*



# V Erste Hilfe im Schulsport

1	Voraussetzungen	102
	1.1 Personelle Voraussetzungen	102
	1.2 Erste-Hilfe-Material	102
	1.3 Meldeeinrichtungen	103
	1.4 Kennzeichnung	103
	1.5 Kosten der ersten Hilfe	103
2	Handlungen nach einem Unfall	103
	2.1 Erkennen und Entscheiden	103
	2.2 Arztbesuch	103
	2.3 Aufzeichnen oder Anzeigen	104
	2.4 Elterninformation	104
	2.5 Nachbereitung	105
3	Rechtsfragen	109

Über 60 % der Schülerunfälle ereignen sich im Schulsport. Deshalb stehen besonders Sportlehrer oft vor der Situation erste Hilfe leisten zu müssen. Neben der Befähigung zur Ersten-Hilfe-Leistung sind auch bestimmte Mindestanforderungen an die materielle Ausstattung zu erfüllen. Des Weiteren ist die Erste-Hilfe-Leistung zu dokumentieren.

## 1 Voraussetzungen

### 1.1 Personelle Voraussetzungen

Der Schulleiter hat dafür zu sorgen, dass 5 % der Beschäftigten (mindestens aber ein Beschäftigter) zu Ersthelfern ausgebildet und regelmäßig aller 2 Jahre fortgebildet werden. Ausbildung- und Fortbildungskurs dauern jeweils 9 UE á 45 min.

Darüber hinaus sollte **jeder Lehrer** zur Leistung der ersten Hilfe bei Schülerunfällen befähigt werden. Das kann ebenfalls durch die Teilnahme an o. g. Ausbildungskurs geschehen.

Allerdings unterscheidet sich hier der Fortbildungsrhythmus: die Auffrischung der Erste-Hilfe-Kenntnisse soll durch eine Fortbildung nach 4 Jahren erfolgen.

### 1.2 Erste-Hilfe-Material

Bei der überwiegenden Anzahl aller Unfälle genügt die Erste-Hilfe-Leistung. Dazu ist in jeder Sporthalle mindestens ein Verbandkasten DIN 13157 bereit zu stellen. Hierbei ist nicht unbedingt die äußere Form als vielmehr der Inhalt wichtig. Es ist durchaus zulässig, z. B. einen vorhandenen Sanitätsschrank zu benutzen, wenn das Erste-Hilfe-Material darin jederzeit zugänglich und gegen schädigende Einflüsse geschützt ist. Bewährt haben sich Verbandkasten mit Wandhalterung; im Bedarfsfall kann der Kasten mit zum Verletzten genommen werden.

In jeden Verbandkasten gehört auch ein Inhaltsverzeichnis und eine Anleitung zur ersten Hilfe, z. B. DGUV Information 204-006. Möglich ist auch ein Aushang, z. B. das Plakat DGUV Information 204-001.



Anleitung zur Ersten Hilfe bei Unfällen DGUV Information 204-001.

Für Schulsport außerhalb der Sporthalle ist ausreichend geeignetes Erste-Hilfe-Material mitzunehmen. Eine Möglichkeit ist die Mitführung einer Sanitätstasche nach DIN 13160.

Inhalt von Verbandkasten DIN 13157 und Sanitätstasche DIN 13160

Lfd. Nr.	Benennung oder Bezeichnung	Anzahl in Stück	
		Verbandkasten	Sanitätstasche
1	Heftpflaster 500 x 2,5 cm	1	1
2	Wundschnellverband 10 x 6 cm	8	8
3	Fingerkuppenverband	4	-
4	Fingerverband 12 x 2 cm	4	-
5	Pflasterstrip mind. 1,9 x 7,2 cm	4	-
6	Pflasterstrip mind. 2,5 x 7,2 cm	8	-
7	Verbandpäckchen DIN 13 151 - K	1	1
8	Verbandpäckchen DIN 13 151 - M	3	2
9	Verbandpäckchen DIN 13 151 - G	1	2
10	Verbandtuch DIN 13 152 – A	1	1
	Verbandtuch DIN 13 152 – BR	-	2
11	Kompresse 10 x 10 cm	6	6
12	Augenkomprese 5 x 7 cm	2	-
13	Kälte-Sofortkompr. Fläche ≥ 200 cm <sup>2</sup>	1	-
14	Rettungsdecke	1	1
15	Fixierbinde 400 x 6 cm	2	2
16	Fixierbinde 400 x 8 cm	2	2
17	Dreiecktuch	2	2
18	Schere	1	1
19	Vliesstoff-Tuch	5	-
20	Folienbeutel	2	-
21	Einmalhandschuh, PVC, nahtlos	4	8
22	Erste-Hilfe-Broschüre	1	-
23	Diagnostikleuchte	-	1
24	Anhängekarte für Verletzte /Kranke	-	5
25	Inhaltsverzeichnis	1	1

Kältepacks helfen besonders bei Verstauchungen, Verrenkungen, Zerrungen oder Quetschungen – also typischen Sportverletzungen – Schmerzen zu lindern und die Anschwellung von vornherein begrenzen. Kältesprays dürfen nicht benutzt werden. Medikamente gehören nicht in Verbandkästen.

Viele Unfälle sind auch mit Zahnschäden verbunden. Herausgeschlagene oder abgebrochene Zähne sollten in einer Zahnrettungsbox aufbewahrt und möglichst schnell nach dem Unfall mit zur Behandlung genommen werden. So ist es möglich, ausgeschlagene Zähne bis zu 24 Stunden lebensfähig zu erhalten. Je schneller die Behandlung erfolgt, desto größer ist die Chance, dass ein implantierter Zahn wieder anwächst.

Durch die Unfallkasse Sachsen wurden alle sächsischen Schulen mit einer **Zahnrettungsbox** ausgestattet.

In Sporthallen ist des Weiteren eine **Liegemöglichkeit** erforderlich.

### 1.3 Meldeeinrichtungen

Immer dann, wenn erste Hilfe nicht ausreicht, muss weitere (ärztliche) Hilfe herbeigerufen werden. Die dazu erforderlichen Telefone müssen zentral gelegen und jederzeit ohne Zeitverzug für die Beschäftigten zugänglich sein.

Bei Sportplätzen in größerer Entfernung von der Schule ohne Telefonanschluss sollte gemeinsam mit Schulleiter und Schulträger nach einer Lösung gesucht werden, z. B. der Bereitstellung eines „Notruf-Handys“ auf dem Sportplatz.

Zu einer funktionierenden Sicherheitsorganisation zählt ebenfalls, dass an allen (Notruf-)Telefonen ein Verzeichnis der aktuellen Notrufnummern angebracht ist.

Der Vordruck für ein Notrufnummernverzeichnis kann bei der Unfallkasse Sachsen kostenfrei unter der Bestell-Nr. UK Sachsen 04-02 bestellt werden.



Notrufnummernverzeichnis

Unter Umständen kann es erforderlich sein, Verletzte mit dem Taxi zu transportieren; deshalb wird die Rufnummer der Taxizentrale ebenfalls benötigt.

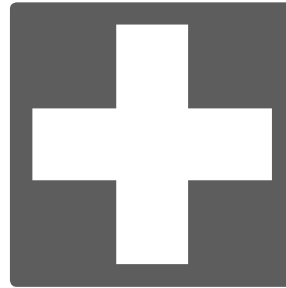
### 1.4 Kennzeichnung

Erste Hilfe kann nur dann wirkungsvoll sein, wenn die benötigten Materialien bei Bedarf auch schnell auffindbar sind. Aus diesem Grunde sind Erste-Hilfe-Einrichtungen zu kennzeichnen.

Der Sachkostenträger hat dafür zu sorgen, dass die Erste-Hilfe-Einrichtungen sowie die Aufenthaltsorte von Erste-Hilfe-Material, Rettungsgeräten und Rettungsmitteln durch die jeweiligen Rettungszeichen gekennzeichnet werden.

Für die Kennzeichnung des Verbandkastens oder des Schrankes oder Raumes, in dem dieser aufbewahrt wird, kann der entsprechende Aufkleber kostenfrei unter der Bestell-Nr. DGUV Information 204-035 bei der Unfallkasse Sachsen bezogen werden.

### Sind Sie schon ERSTHELFER?



UKIBG Ihr Unfallversicherungsträger

DGUV Information 204-035

### 1.5 Kosten der ersten Hilfe

Die Kosten für die Qualifizierung der Sportlehrer in der Ersten Hilfe übernimmt ihr Unfallversicherungsträger. Für die materielle Ausstattung ist der Schulträger bzw. je nach Budgetierung die Schule selbst zuständig.

## 2 Handlungen nach einem Unfall

Nach einem Unfall ist schnell zu handeln. Zum einen muss der Verletzte angemessen versorgt, zum anderen die Klasse weiter beaufsichtigt bzw. der Sportunterricht weitergeführt werden.

### 2.1 Erkennen und Entscheiden

Handelt es sich um einen Bagatellunfall, bei dem ärztliche Hilfe voraussichtlich nicht erforderlich ist, wird lediglich erste Hilfe geleistet. Stellt der Sportlehrer hingegen fest, dass erste Hilfe nicht ausreicht, muss der verletzte Schüler einem Arzt vorgestellt werden.

Bei schwerwiegenden Verletzungen (z. B. Kopfverletzungen, Wirbelsäulenverletzungen, offenen Brüchen, Bewusstlosigkeit etc.) ist immer der Notruf abzusetzen. Der Verletzte muss bis zum Eintreffen des Rettungsdienstes vom Sportlehrer betreut werden, einschließlich der erforderlichen Ersten-Hilfe-Leistung.

### 2.2 Arztbesuch

Wenn der aufsichtführende Lehrer zu der Auffassung gekommen ist, dass ärztliche Hilfe erforderlich ist, muss er weitere Entscheidungen treffen:

- Wie schnell muss der Schüler dem Arzt vorgestellt werden?
- Muss der Arzt zum Unfallort gerufen werden oder wird der Schüler zum Arzt gebracht?

Zum Glück überwiegen Unfälle mit leichten Körperschäden, so dass es meist nicht erforderlich ist, den Notarzt zu rufen.

Sofern ein Arzt aufgesucht und nicht zum Unfallort gerufen wird, wird das immer der nächstgelegene praktische Arzt, bei Zahnverletzungen der nächstgelegene Zahnarzt bzw. bei anderen Verletzungen der entsprechende Facharzt sein. Wenn die Behandlungsbedürftigkeit voraussichtlich länger als eine Woche andauert, wird der erstbehandelnde Arzt eine Überweisung an den Durchgangsarzt (D-Arzt) veranlassen.

Bei einer leichten Verletzung kann es nach der Erstversorgung des Schülers ausreichend sein, die Eltern zu benachrichtigen,

damit sie selbst ihr Kind dem Arzt vorstellen können. Sind die Eltern nicht erreichbar, muss in der Schule entschieden werden, wer den Schüler zum Arzt begleitet.

Befindet sich der nächste Arzt nicht in Schulnähe, kann auch ein Transport mit dem Privat-PKW (soweit nicht vom Dienstherrn untersagt) erfolgen. Entgegen der weit verbreiteten Auffassung stehen auch in diesen Fällen der Verletzte und der Lehrer unter Versicherungsschutz. Die Kosten für die Fahrleistungen trägt die Unfallkasse Sachsen. Sie sind mit der Unfallanzeige formlos geltend zu machen.

In vielen Fällen wird es einfacher und praktikabler sein, ein Taxi zu nutzen. Auch diese Kosten werden von der Unfallkasse Sachsen getragen. Die Verauslagung der Taxikosten erübrigt sich, wenn der Vordruck „Fahrauftrag Taxi“ genutzt wird (UK Sachsen 02-15 unter [www.unfallkassesachsen.de](http://www.unfallkassesachsen.de)).

**Fahrauftrag Taxi und Rechnung**



**Unfallkasse Sachsen**  
Postfach 42  
01651 Meißen

Stempel der Schule/Kindertageseinrichtung

Hiermit wird das bezeichnete Taxiunternehmen beauftragt auf Rechnung der Unfallkasse Sachsen, das/die/den durch einen Unfall verletzte/n Kind/Schülerin/Schüler zum Arzt/Krankenhaus zu befördern.

**Vom Taxiunternehmen auszufüllen** (Bitte Quittung beifügen)

Fahrt von:

Zum Arzt / Krankenhaus:

Am:     Entfernungs:  km Fahrpreis:    EUR

Taxiunternehmen:

Der Betrag soll auf folgendes Konto überwiesen werden. Bank:

IBAN-Nr.:  BIC-Nr.:

Datum:  Unterschrift Taxiunternehmen:  Unterschrift Fahrgast:

### 2.3 Aufzeichnen oder Anzeigen

Grundsätzlich sind Erste-Hilfe-Leistungen aufzuzeichnen. Bei Unfällen, die ärztliche Behandlung nicht erfordern, müssen die Aufzeichnungen folgende Angaben enthalten:

- Zeit
- Ort
- Hergang des Unfalls
- Art und Umfang der Verletzung
- Zeit, Art und Weise der Erste-Hilfe-Maßnahmen
- Namen des Versicherten
- Zeugen
- Namen des erste Hilfe Leistenden.

Dazu bietet die Unfallkasse Sachsen unter der Bestell-Nr. DGUV Information 204-020 kostenfrei Verbandbücher an. Es ist zu beachten, dass Verbandbücher wie Personalunterlagen aufzubewahren sind, da sie personenbezogene Daten enthalten.

Verbandbücher sind nach der letzten Aufzeichnung noch mindestens 5 Jahre aufzubewahren, damit bei späteren Schäden der mögliche Zusammenhang zum Unfall nachweisbar ist.



Verbandbuch DGUV Information 204-020

Wenn nach einem Unfall ärztliche Hilfe in Anspruch genommen wird, ist der Unfall in jedem Fall per **Unfallanzeige** zu melden. Das gilt auch dann, wenn in der Schule eine ärztliche Versorgung nicht für erforderlich gehalten wurde und diese durch den Schüler oder dessen Eltern unter Umständen später in Anspruch genommen wurde.

Die Unfallanzeige ist auf dem amtlichen Formular bzw. über das Schulportal unter Beachtung der Erläuterungen zu erstatten. Unfälle von Schülern und von Lehrern im Dienst des Freistaates Sachsen sind der Unfallkasse Sachsen anzuzeigen. Unfälle von Lehrern, die bei freien Trägern beschäftigt sind, sind der Berufsgenossenschaft des Trägers anzuzeigen.

Die Frist für die Unfallmeldung beträgt drei Tage, nachdem die Schule von dem Unfall Kenntnis erhalten hat. Tödliche Unfälle, Massenunfälle und Unfälle mit schwerwiegenden Gesundheitsschäden sind sofort per Telefon, Fax oder Email zu melden.

### 2.4 Elterninformation

Eltern bzw. gesetzliche Vertreter von minderjährigen Schülern haben einen Informationsanspruch gegenüber der Schule, wenn ihr Kind einen Unfall erlitten hat. Wie diese Informationen gegeben werden, ist nicht näher festgelegt. Neben der telefonischen Information kann auch eine Kopie der Unfallanzeige weitergegeben werden.

Bei Bagatelunfällen, die ärztliche Hilfe nicht erfordern, empfiehlt es sich ebenfalls, die Eltern in geeigneter Weise zu informieren. Das kann z. B. durch Ausfüllen der Information über Erste-Hilfe-Leistung (siehe Vordruck) geschehen.

Sollten die Eltern für ihr Kind nachträglich ärztliche Hilfe in Anspruch nehmen, so sind sie darauf hinzuweisen, dass in diesem Fall von der Schule eine Unfallanzeige zu erstellen ist. Die Rückmeldung ist ebenfalls über o. g. Vordruck möglich.

Außerdem sollte dieses Thema bei den Elternabenden regelmäßig besprochen werden.

## 2.5. Nachbereitung

Nach dem Erstellen der Unfallanzeige hat die Schulleitung die Pflicht, die Ursachen des Unfalles zu ermitteln. Die Untersuchung hat nicht das Ziel eventuelle Schuldige zu finden, sondern Wiederholungen zu vermeiden. In der Praxis wird der Schulleiter, sofern er nicht selbst Sportlehrer ist, diese Pflicht bei Sportunfällen an den Sportfachbetreuer (Hauptsportlehrer) delegieren. Der Sicherheitsbeauftragte für den inneren Schulbereich sollte einbezogen werden.

Unfallursachen lassen sich den Bereichen

- Technik,
- Organisation und
- Person/Verhalten

zuordnen. Sehr oft sind mehrere Ursachen gleichzeitig wirksam. Die Untersuchung sollte deshalb auch die Ursachen diesen Bereichen zuordnen. Eine Dokumentation nach dem folgenden Muster (Kopiervorlage) ist sinnvoll.

Im Ergebnis der ermittelten Ursachen wird die Schulleitung Maßnahmen veranlassen, damit ähnliche Unfälle künftig vermieden werden können. Bei technischen Mängeln ist in Zusammenarbeit mit dem Hausmeister der Sachkostenträger zu informieren und auf Abstellung zu drängen.

Um Unfallschwerpunkte zu erkennen, ist eine Statistik hilfreich. Wir empfehlen, zumindest für alle anzeigepflichtigen Unfälle den nachstehenden Unfallerbassungsbogen zu nutzen. Die Auswertung der Unfallstatistik sollte regelmäßig in der Fachschaft Sport, in der Gesamtlehrerkonferenz und auch in der Schulkonferenz Thema sein.

**Information über Erste-Hilfe-Leistung**

Sehr geehrte Eltern,

Ihr Kind .....

Vor- und Zuname des Kindes

hatte heute einen Unfall in der Schule.

Die Erstversorgung wurde durch uns übernommen. Die Erste-Hilfe-Leistung wurde im Verbandbuch der Schule dokumentiert.

Sollten Sie es für notwendig halten, stellen Sie Ihr Kind bitte einem Arzt vor. Beim Arztbesuch brauchen Sie keine Chipkarte der Krankenversicherung vorzulegen, da es sich hierbei um ärztliche Hilfe nach einem Unfall handelt und die Kosten von der Unfallkasse Sachsen übernommen werden. Nehmen Sie aber auf jeden Fall den Impfausweis Ihres Kindes mit.

Sollte sich Ihr Kind in ärztliche Behandlung begeben haben, werden wir den Unfall der Unfallkasse Sachsen anzeigen.

Bitte geben Sie in diesem Fall das ausgefüllte Schreiben wieder mit in die Schule.

Mit freundlichen Grüßen

.....

Unterschrift

Ärztliche Hilfe wurde in Anspruch genommen.

Name und Anschrift des Arztes

.....

Ort, Datum

.....

Unterschrift der Eltern

**Unfalluntersuchung**

Jeder Unfall in der Schule sollte nachuntersucht werden!

- Ziel:
- Das Ursachenbild des Unfalls erkennen
  - Gefahren und Randbedingungen herausfinden

Unfallursachen lassen sich folgenden Bereichen zuordnen:

- **Technik,** z. B. defekte Sportgeräte, nicht trittsichere Fußböden, Glasbruch, spitze Garderobenhaken
- **Organisation,** z. B. mangelne Aufsicht, unzureichende Erwärmung, fehlende Unterweisung
- **Verhalten (Person),** z. B. Bewegungsunsicherheit, motorische Defizite, Aggression der Schüler untereinander

Nach dem Erkennen der Ursachen müssen geeignete Maßnahmen zur Unfallverhütung ergriffen werden.

Die Unfallnachuntersuchung kann nach folgendem Schema erfolgen und dokumentiert werden:

Nachuntersuchung des Unfalls von: ..... Unfalldatum: .....

Unfallhergang: .....

.....

.....

.....

.....

.....

Unfallursachen	Maßnahmen	realisiert am
technisch		
organisatorisch		
personell		

(Bitte für jeden Unfall **e i n e** Spalte verwenden!)

<b>Angaben zum Verletzten</b>												
männlich												
weiblich												
Klassenstufe												
<b>Unfallart</b>												
Schulunfall												
Wegeunfall												
<b>Art d. schul. Veransth.</b>												
Unterricht (welcher)												
Sport												
Pause												
im Gebäude												
auf Schulhof												
auf Spielplatz												
außerh. v. Schulgelände												
besondere schul. Veransth.												
Wandertag/Exkursion												
Landheim												
Betriebspraktikum												
<b>Sportunfälle</b>												
Ballspiele												
Fußball												
Volleyball												
Handball												
Basketball												
Unihockey												
sonstige												
Gerätturnen												
Boden												
Kasten												
Bock												
Barren/Stufenbarren												
Reck												
Bank												
Schwebebalken												
Sprossenwand												
Kletterstange/-seil												
sonstige												
Leichtathletik												
Laufen												
Hochsprung												
Weitsprung												
Kugelstoßen												
Hürdenlauf												
sonstige												
Gymnastik												
Wassersport												
Wintersport												
<b>Wegeunfälle</b>												
Art d. Verkehrsbeteiligung												
Fußgänger												
Fahrrad												
motorisiertes Zweirad												
PKW												
Schulbus												
ÖVM												
<b>Verletzungsschwere</b>												
weiter schulfähig												
schulunfähig bis 1 Tag												
schulunfähig bis 3 Tage												
schulunfähig über 3 Tage												
Krankenhausaufenthalt												
<b>Unfälle durch Gewalt</b>												



### 3 Rechtsfragen

Erste Hilfe wird von Jedem erwartet. Diesem Grundsatz hat der Gesetzgeber, abgeleitet von Artikel 2 Absatz 2 des Grundgesetzes, in mehrfacher Hinsicht Rechnung getragen:

1. **Der Hilfeleistende ist gegenüber dem Verletzten nicht schadenersatzpflichtig**, wenn er nach bestem Wissen und Gewissen gehandelt hat.

Nur wenn der Hilfeleistende offensichtlich schuldhaft, d. h. grob fahrlässig oder vorsätzlich, die Verletzung verschlimmert oder den Tod des Verletzten herbeigeführt hat, kann er schadenersatzpflichtig sein.

Vorsatz ist nur dann anzunehmen, wenn das Handeln mit dem Ziel einer Körperverletzung erfolgte.

Erfolgt die Hilfeleistung mit der geforderten Sorgfalt, so fällt auch eine Verschlimmerung oder der Tod des Verletzten nicht unter den Tatbestand der fahrlässigen Körperverletzung oder Tötung. Bei der Beurteilung des Einzelfalles wird die Ausnahmesituation des Notfalles, d. h. akute Gefahr einerseits, die zwingende Notwendigkeit zu handeln und die beschränkten medizinischen Kenntnisse des Hilfeleistenden andererseits berücksichtigt.

Schadenersatz für die Beschädigung fremder Sachen, z. B. eine aufgeschnittene Hose bei Knieverletzung, ist grundsätzlich nicht zu leisten.

Auch für ungewollte Körperverletzungen, z. B. Bruch einer Rippe bei der Herz-Lungen-Wiederbelebung, die bei der Hilfeleistung verursacht werden, gilt das Gleiche.

Die Beurteilung der Pflicht zum Schadenersatz ist unabhängig davon, ob die Hilfeleistung zum Erfolg führte bzw. ob es sich im Nachhinein herausstellte, dass der Schaden möglicherweise zu vermeiden war.

2. **Bewusstes und gewolltes Unterlassen oder Verzögern der Hilfeleistung ist strafbar.** Grundsätzlich wird von Jedem erwartet, dass er entsprechend seinen Kenntnissen und Fähigkeiten sofort erste Hilfe leistet.

Das gilt nicht bei Unzumutbarkeit. Unzumutbarkeit wird unter erheblicher Eigengefahr, z. B. Nichtschwimmer rettet Ertrinkenden aus tiefem Wasser, unterstellt. Erste Hilfe kann auch dann unzumutbar sein, wenn der Hilfeleistende andere wichtige Pflichten verletzen muss, etwa eine Kindergruppe am Abgrund allein lassen müsste. In beiden Fällen wird aber erwartet, dass unverzüglich anderweitig Hilfe herbeigerufen wird.

3. **Der Hilfeleistende kann eigene Körper- und Sachschäden geltend machen sowie Aufwendungen aus der Hilfeleistung verlangen.** Im Gegenzug zur Verpflichtung zur ersten Hilfe und zur Strafandrohung bei unterlassener Hilfeleistung hat der Gesetzgeber den Ausgleich geschaffen, dass einem Hilfeleistenden aus diesen Tätigkeiten keine Nachteile erwachsen sollen. Die Gefahr der Eigenschädigung rechtfertigt also nicht, erste Hilfe zu unterlassen.

Ansprüche auf Schadenersatz sind an den zuständigen gesetzlichen Unfallversicherungsträger zu stellen.

- Gegen erlittene Körperschäden sind Hilfeleistende beitragsfrei in der gesetzlichen Unfallversicherung versichert.
- Auch für Sachschäden, z. B. Reinigung oder Ersatz von mit Blut verunreinigter Kleidung kommt die gesetzliche Unfallversicherung auf.
- Weitere Aufwendungen, z. B. Fahrleistungen mit dem eigenen PKW, um einen Verletzten zum Arzt zu bringen, werden ebenfalls von der gesetzlichen Unfallversicherung übernommen.

Die genannten Ansprüche sind unabhängig von einer versicherten Tätigkeit, z. B. als Lehrer. Sie gelten auch in der Freizeit. Entscheidend ist, ob erste Hilfe geleistet wurde, unabhängig von einem Beschäftigungsverhältnis.

